

AÉROTHERMES ÉLECTRIQUE



Ventilateurs hélicoïdes

6 modèles

Puissances de chauffage de 3 à 30 kW

Débits d'air 280 à 2 300 m³/h

Console de fixation murale intégrée

NOMBREUX ACCESSOIRES DISPONIBLES



CONFORT

Thermostat de régulation
Fonctionnement silencieux
Souplesse d'utilisation



SOLUTIONS DESIGN

Design épuré
Carrosserie en tôle d'acier émaillée blanche
Grille de soufflage grise

AÉROTHERMES ÉLECTRIQUE



LES APPLICATIONS

Locaux moyennement à très bien isolés, hauteur faible et moyenne



Entrepôts



Surfaces de vente



Show room automobiles



Bâtiments industriels



Gymnases



Ateliers



LE PRINCIPE

Les aérothermes sont équipés d'une batterie de chauffage électrique et d'un ventilateur de soufflage monté à l'arrière de l'appareil.

L'air est réchauffé grâce au contact de la batterie de chauffage avant d'être diffusé de façon homogène dans le local.

Un taux de brassage suffisant permettra d'assurer une température homogène dans le local à chauffer.



LES AVANTAGES

- Adapté aux constructions neuves, aux rénovations et aux remplacements d'appareils existants
- Nécessite une simple alimentation électrique pour le fonctionnement
- Une large gamme permettant de répondre aux besoins de l'utilisateur
- Un fonctionnement et une utilisation simples pour l'utilisateur
- Une mode de chauffage confortable
- Une solution économique

AÉROTHERMES ÉLECTRIQUE XE-C

- Modèles compacts et silencieux pour une installation fixe
- Conçus pour les petits volumes
- Design épuré
- Carrosserie anticorrosion en tôle d'acier galvanisée à chaud et laquée couleur gris RAL 7046
- Grille de soufflage grise RAL 7046
- Console murale intégrée pour une inclinaison de 10° vers le bas pour une meilleure répartition de la chaleur
- Sélecteur de puissance intégré
- Commutateur de fonction intégré pour définir l'action du thermostat (soit sur le chauffage + la ventilation, soit uniquement sur le chauffage)
- Conforme à la réglementation relative à l'écoconception (UE) 2015/1188 avec le thermostat électronique OP-TE, équipé d'un démarrage adaptatif, d'un programme horaire et d'une fonction de détection d'ouverture des fenêtres



Modèles	Puissance chauffage	Débit d'air	Niveau sonore (*)	ΔT (**)	Puissance ventilateur	Tension d'alimentation électrique	Intensité absorbée	Poids
	kW							
XE03-C	0/1,5/3	280	41	32	28	Mono 230V ou Tri 400V (***)	13,2 ou 4,4	6,3
XE05-C	0/2,5/5	480	40	31	34	400Vx3	7,3	6,7
XE09-C	0/4,5/9	720	44	37	52	400Vx3	13,1	10,2

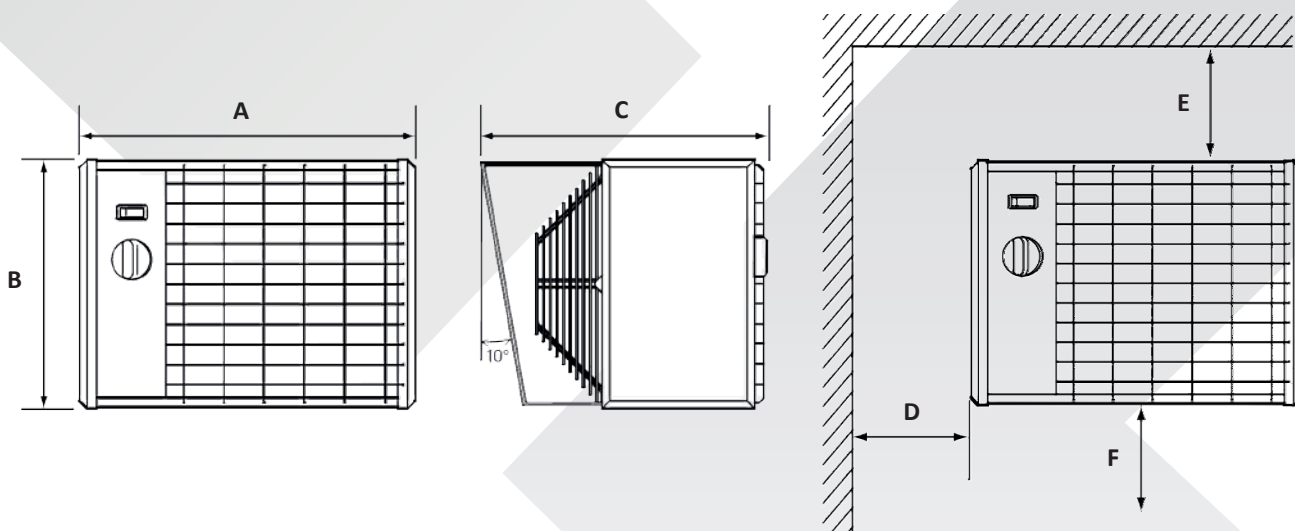
(*) Distance de l'appareil : 3m. Facteur directionnel : 2. Surface d'absorption = 200 m²

(**) ΔT = différence de température entre l'air aspiré et l'air soufflé par l'aérotherme.

(***) Livré pour une alimentation triphasée 400V mais peut être raccordé à une alimentation électrique monophasée 230V.



DIMENSIONS ET DÉGAGEMENTS



Modèles	A mm	B mm	C mm	D mm	E mm	F mm
XE03-C	335	255	276	300 mini	300 mini	1800 mini
XE05-C	335	255	276	300 mini	300 mini	1800 mini
XE09-C	405	315	335	300 mini	300 mini	1800 mini

AÉROTHERMES ÉLECTRIQUE XE15

- Modèles silencieux pour une installation fixe
- Conçus pour les moyens et grands volumes
- Design épuré
- Carrosserie anticorrosion en tôle d'acier galvanisée à chaud et laquée couleur gris RAL 7046
- Grille de soufflage grise RAL 7046
- Console murale intégrée pour une inclinaison de 30° vers la gauche ou vers la droite et une inclinaison ajustable jusqu'à 15° vers le bas pour une meilleure répartition de la chaleur
- Conforme à la réglementation relative à l'écoconception (UE) 2015/1188 avec le thermostat électronique OP-TE, équipé d'un démarrage adaptatif, d'un programme horaire et d'une fonction de détection d'ouverture des fenêtres

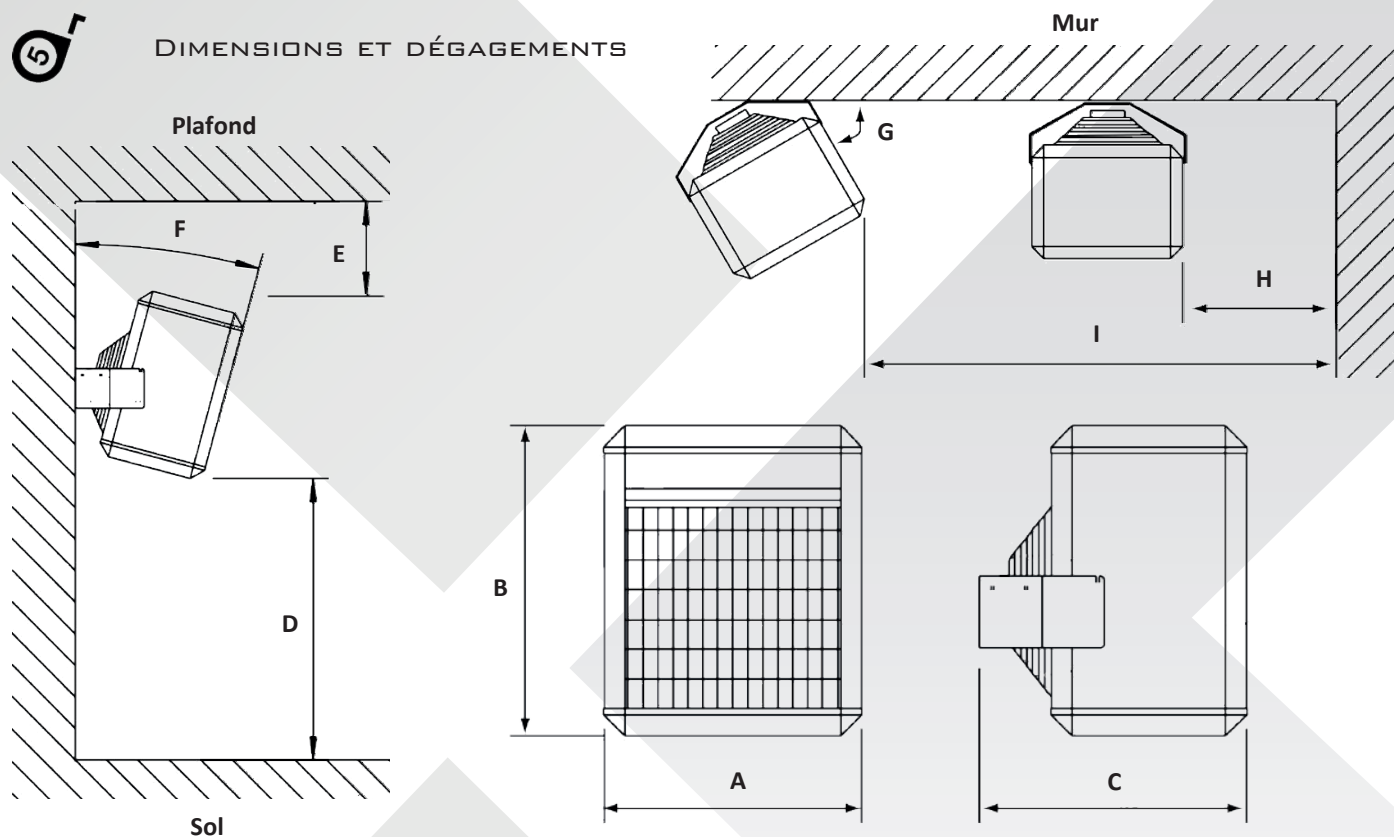


Modèle	Puissance chauffage kW	Débit d'air m ³ /h	Niveau sonore (*) dB(A)	ΔT (**) °C	Puissance ventilateur W	Tension d'alimentation électrique 50 Hz	Intensité absorbée A	Poids kg
XE15	0/7,5/15	900/1300	39/47	50/35	70	Tri 400V	21,7	22

(*) Distance de l'appareil : 3m. Facteur directionnel : 2. Surface d'absorption = 200 m²
 (**) ΔT = différence de température entre l'air aspiré et l'air soufflé par l'aérotherme.



DIMENSIONS ET DÉGAGEMENTS



AÉROTHERMES ÉLECTRIQUE

Modèle	A mm	B mm	C mm	D mm	E mm	F °	G mm	H mm	I mm
XE15	450	520	510	1800 mini	300 mini	0 / 7,5 / 15	0 / 30	300 (si G = 0)	1000 (si G = 30)

AÉROTHERMES ÉLECTRIQUE XE21-31

- Modèles puissants et silencieux pour une installation fixe
- Conçus pour les moyens et grands volumes
- Design épuré
- Carrosserie anticorrosion en tôle d'acier galvanisée à chaud et laquée couleur gris RAL 7046
- Grille de soufflage grise RAL 7046
- Console murale intégrée pour une inclinaison de 30° vers la gauche ou vers la droite et une inclinaison ajustable jusqu'à 15° vers le bas pour une meilleure répartition de la chaleur
- Conforme à la réglementation relative à l'écoconception (UE) 2015/1188 avec le thermostat électronique OP-TE, équipé d'un démarrage adaptatif, d'un programme horaire et d'une fonction de détection d'ouverture des fenêtres

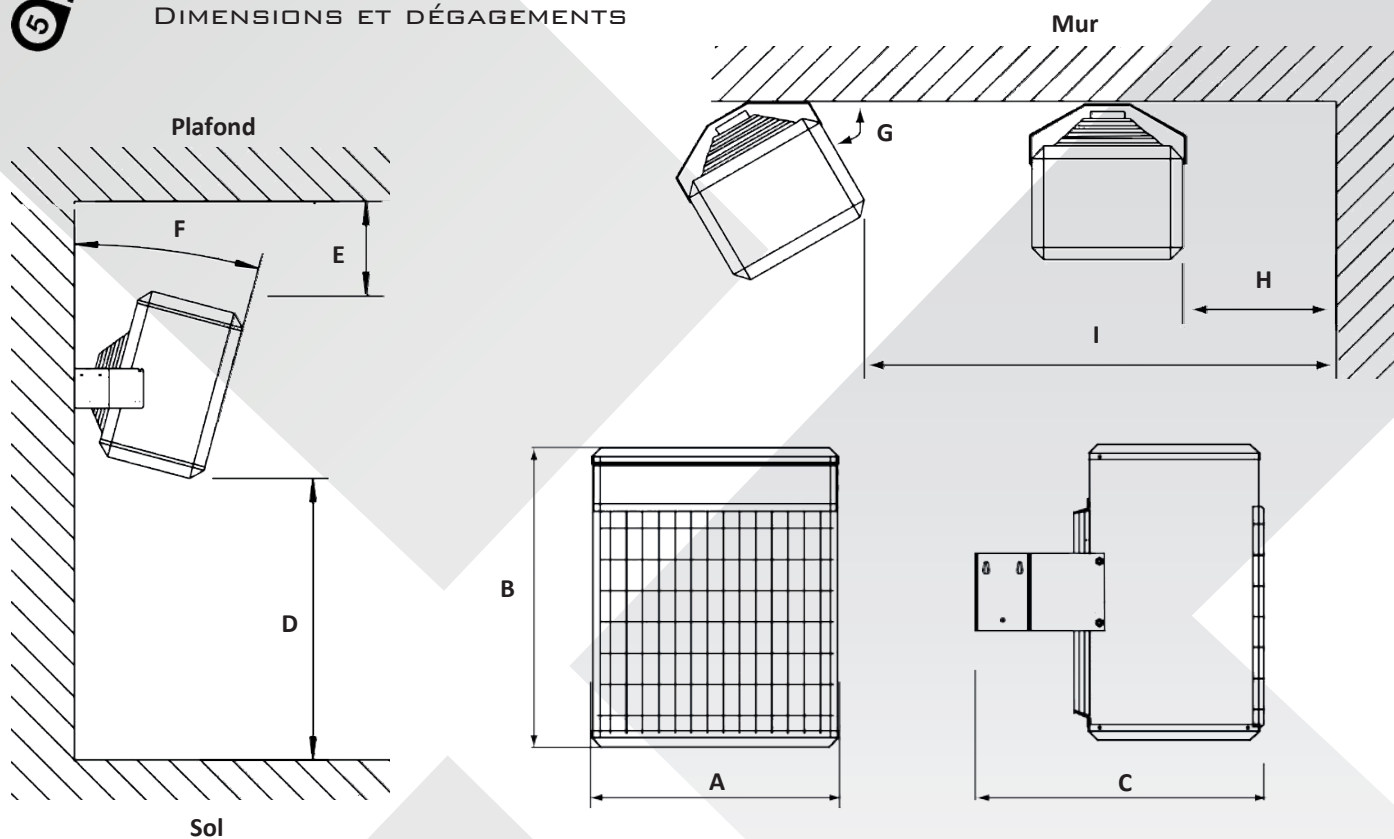


Modèles	Puissance chauffage kW	Débit d'air m ³ /h	Niveau sonore (*) dB(A)	ΔT (**) °C	Puissance ventilateur W	Tension d'alimentation électrique 50 Hz	Intensité absorbée A	Poids kg
XE21	0/10/20	2300	55	26	120	Tri 400V	29,5	25
XE31	0/10/20/30	2300	55	39	120	Tri 400V	43,9	28

(*) Distance de l'appareil : 3m. Facteur directionnel : 2. Surface d'absorption = 200 m²
 (**) ΔT = différence de température entre l'air aspiré et l'air soufflé par l'aérotherme.



DIMENSIONS ET DÉGAGEMENTS



Modèles	A mm	B mm	C mm	D mm	E mm	F °	G mm	H mm	I mm
XE21	478	576	545	1800 mini	300 mini	0 / 7,5 / 15	0 / 30	300 (si G = 0)	1000 (si G = 30)
XE31	478	576	545	1800 mini	300 mini	0 / 7,5 / 15	0 / 30	300 (si G = 0)	1000 (si G = 30)

ACCESSOIRES XE/XM



Sélecteur OP-EV300

Sélecteur de puissance pour aérothermes électrique de la gamme XE-C

Accessoire optionnel



Boîtier de commande OP-BC

Boîtier de commande pour aérothermes électriques de la gamme XE15 et XE21-31

Sélection de la vitesse de ventilation et la puissance de chauffage, pouvant piloter jusqu'à 6 aérothermes

Accessoire obligatoire



Thermostat simple OP-TS

Thermostat d'ambiance simple ON/OFF

Plage de réglage 5°C à 30°C



Thermostat électronique OP-TE

Thermostat électronique doté d'un démarrage adaptatif, d'un programme hebdomadaire et d'une fonction de détection de l'ouverture des fenêtres.

Gamme XE-C : Se raccorde directement sur l'appareil

Gammes XE15 et XE21-31 : Se raccorde sur le boîtier de commande OP-BC

Accessoire conseillé



Sectionneur OP-SP

Sectionneur de proximité cadenassable avec presse étoupe

Accessoire obligatoire

Code	Description
OP-EV300	Sélecteur de puissance pour aérothermes XE03-C - XE05-C - XE09-C
OP-BC615	Boîtier de commande pour aérothermes XE15
OP-BC21	Boîtier de commande pour aérothermes XE21
OP-BC31	Boîtier de commande pour aérothermes XE31
OP-TS	Thermostat simple ON/OFF
OP-TE	Thermostat électronique
OP-SP5P25	Sectionneur de proximité 5 pôles 25A (jusqu'au modèle XE15)
OP-SP4P63	Sectionneur de proximité 4 pôles 63A (modèles XE21 et XE31)