

EXELTEC

Notice technique destratificateurs

DBF7500

DBF10000



Sommaire

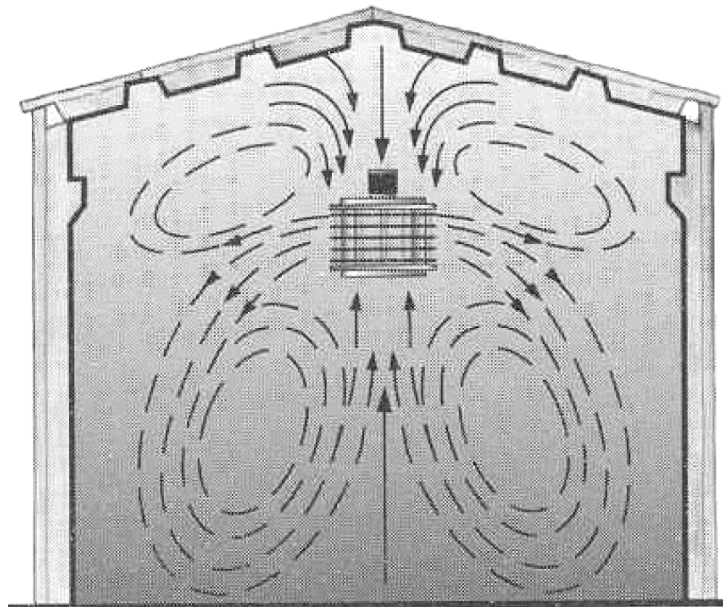
1- Présentation	3
2- Informations générales.....	4
2.1 – Réception de l'appareil.....	4
2.2 – Stockage de l'appareil.....	4
2.3 – Déballage	4
2.4 – Manutention.....	4
3- Informations techniques.....	5
3-1 – Caractéristiques techniques.....	5
3-2 – Utilisation du produit	5
3.3 – Applications interdites.....	6
4- Installation	6
4.1 – Remarques générales et implantation	6
4.2 – Installation du destratificateur	7
4.3 – Raccordement électrique	9
4.4 – Mise en route	10
5 – Risques.....	11
6 – Utilisation.....	11
7 – Maintenance.....	11

1- Présentation

Les destratificateurs bi-flux DBF7500B et DBF10000B Exeltec ont pour fonction d'homogénéiser la température de l'air, de limiter et de prévenir les phénomènes de stratification.

Carrosserie en polyamide, moulé par injection, entièrement recyclable, résistant aux flammes (UL 94, IEC 60695-11-10, -20), résistant à l'humidité et à la condensation, aux graisses végétales, animales et minérales, et aux acides organiques.

Les modèles DBF Exeltec utilisent un groupe moto ventilateur Hélico-centrifuge (système breveté) spécifique, permettant un brassage d'air à la fois sur le plan horizontal et sur le plan vertical : on couvre ainsi des surfaces importantes sans créer de courant d'air gênant (vitesse d'air réduite). Le rendement d'exploitation de l'installation se trouve optimisé par l'augmentation du taux de brassage et la diminution du gradient de température et le confort amélioré grâce à l'homogénéisation des températures.



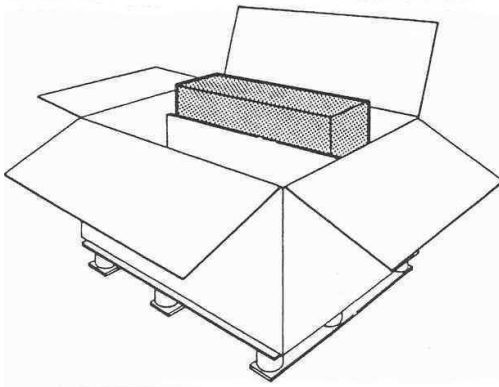
Les produits sont conformes avec les directives européennes suivantes :

- Directive basse tension 2014/35/UE
- Directive EMC 2014/30/UE
- Directive machine 2006/42/CE
- Directive ERP 2009/125/CE

2- Informations générales

2.1 – Réception de l'appareil

Un contrôle intégral de l'état du matériel doit être réalisé lors de la réception de la marchandise.



Il appartient au destinataire de vérifier à la réception la quantité et l'état de la marchandise livrée (y compris en franco). En cas de non-conformité, des réserves détaillées devront être portées sur le récépissé du transporteur puis confirmées par le destinataire par lettre recommandée dans les 48h de la réception.

Aucune réclamation ne pourra être prise en compte en dehors du strict respect de cette procédure. De même, les mentions du type "sous réserve de déballage" n'ont aucune valeur en cas de litige.

2.2 – Stockage de l'appareil

La température doit être comprise entre -10°C et +50°C pour le stockage, avec une humidité relative ne dépassant pas 90%HR.

2.3 – Déballage

Transporter l'appareil dans son emballage jusqu'au site où l'appareil sera installé.

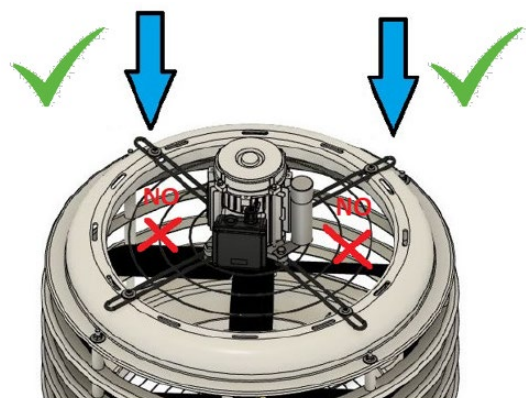
Sortir l'appareil de son emballage et évacuer les déchets carton et plastique.

2.4 – Manutention

Manipuler l'appareil avec précaution notamment lors du déchargement pour éviter toute dommage sur l'appareil.

Manipuler l'appareil avec les supports moteurs de la partie supérieure (comme sur la photo) en faisant attention de ne pas saisir l'hélice centrale.

Ne jamais manipuler l'appareil avec les déflecteurs latéraux/supérieurs ou l'hélice centrale.



3- Informations techniques

3-1 – Caractéristiques techniques

	<i>ERP 2009/125 EU Reg. 206/2012</i>	Unités	DBF7500	DBF10000
Puissance absorbée	P	W	220	310
Intensité		A	1,3 A (230V)	1,5 A (230V)
Protection électrique			2 A	2 A
Alimentation électrique		V	230x1 – 50 Hz	
Indice de protection moteur		IP	55	
Version hélice		Nb hélice	2	4
Débit d'air (*)		m ³ /h	7 500	10 000
Vitesse de rotation		RPM	700	700
Débit du ventilateur	F	m ³ /min	82	110
Valeur en fonctionnement	SV	m ³ /min/W	0,37	0,35
Consommation à l'arrêt	Psb	W	NA	NA
Niveau de pression acoustique (**)	LpA	db(A)	39,5	43,3
Hauteur d'installation			5 à 8m	5 à 14m
Diamètre	∅	mm	680	
Hauteur	h	mm	585	
Poids		kg	10	11
Mesures standard			IEC609879 – EN ISO1680	

(*) Débit d'air traité + induit

(**) Données résultantes à 5m (Q=2). Le niveau de puissance acoustique (LwA) est de 64 dB(A) pour le DBF7500 et pour le DBF10000.

3-2 – Utilisation du produit

La gamme DBF a été conçue pour être installée au plafond de tout bâtiment nécessitant une ventilation, une déstratification de l'air, un brassage de l'air, etc., par exemple :

- Bâtiments industriels et commerciaux, entrepôts ;
- Bâtiments d'élevage ;
- Piscines, courts de tennis et autres installations sportives ;
- Serres pour la floriculture et l'horticulture ;
- Lieux de culte, bibliothèques, musées, pavillons d'exposition, etc.

Le nouveau DBF, fabriqué en matière plastique, pèse 40 % de moins que la version métallique précédente, réduit les charges suspendues au plafond, simplifie les opérations de manipulation et d'installation et résiste aux agents corrosifs.

3.3 – Applications interdites

L'appareil ne peut pas être utilisé à des fins autres que celles mentionnées au paragraphe 3.2 du présent manuel.

De plus :

IL EST INTERDIT D'INSTALLER L'APPAREIL DANS DES ZONES PRÉSENTANT UN RISQUE D'EXPLOSION.

IL EST DÉCONSEILLÉ D'UTILISER L'APPAREIL DANS DES ESPACES CLOS OÙ UNE FORTE CONCENTRATION DE VAPEURS HALOGÉNÉES EST PRÉSENTE DANS L'ATMOSPHÈRE. À cet égard, il est recommandé d'être particulièrement vigilant dans les zones utilisées pour les blanchisseries industrielles, les pressings, les imprimeries, les salons de coiffure et les instituts de beauté.

4- Installation

4.1 – Remarques générales et implantation

Avant de procéder à l'installation des appareils, il est important de vérifier à l'état des appareils après le déballage.

L'installation et la mise en service doivent être réalisés par du personnel qualifié et en conformité avec les réglementations en vigueur.

Les destratificateurs DBF peuvent fonctionner suivant deux sens de rotation, les appareils et les emballages sont identifiés avec une flèche verte ou une flèche rouge indiquant le sens de rotation à respecter.



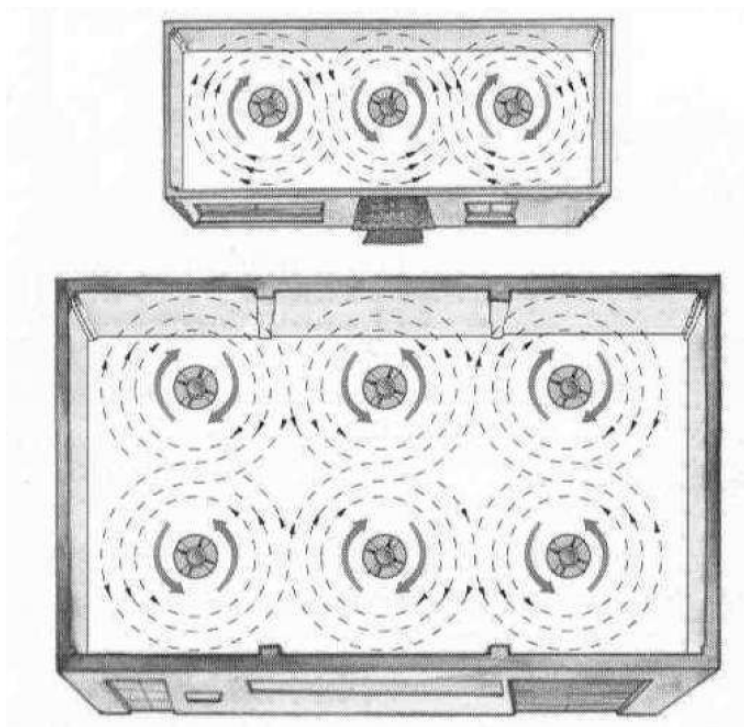
Sens horaire / rotation vers la droite (modèle DBF7500-FV et DBF10000-FV)



Sens anti horaire / rotation vers la gauche (modèle DBF7500-FR et DBF10000-FR)

Vérifier lors de la mise en service si le sens de rotation est conforme à la direction indiquée par la flèche sur l'appareil. Si le sens de rotation du moteur n'est pas conforme à la direction indiquée par la flèche, corriger le câblage électrique du moteur (voir paragraphe raccordement électrique).

Un mauvais sens de rotation moteur peut entraîner des dommages irréversibles sur l'unité avec une exclusion de garantie.



Les destratificateurs doivent être implantés de façon à alterner le sens de rotation moteur.

Le choix du sens pour le premier et le dernier destratificateur n'a pas d'important, tant que le sens de rotation est alterné comme représenté sur le schéma ci-contre.

4.2 – Installation du destratificateur

Avant de commencer l'installation des destratificateur, vérifier que l'emplacement prévu pour l'appareil n'interfère pas avec les installations existantes (machines, ponts roulants, etc.)

Éviter l'installation de destratificateurs à proximité d'échafaudages, de rack de stockage, etc.

En cas d'installation à proximité d'une mezzanine accessible, vérifier que l'appareil se situe à une distance d'au moins 2,50m de la mezzanine.

Il est suggéré d'installer les destratificateurs DBF à une distance verticale du plafond (ou d'une poutre si présente à proximité) d'au moins 15% de la hauteur totale du bâtiment, en respectant dans tous les cas un dégagement de 1m au-dessus de l'appareil.

Par exemple :

Hauteur sous plafond	Hauteur d'installation conseillée
6m	5m
8m	6,5 – 7 m
10m	8 – 8,5 m

Il est conseillé d'utiliser le kit de suspension OP-KSDEST fourni par EXELTEC pour la suspension du destratificateur, ou alors un système de suspension par câbles ou par chaines.

Ne jamais utiliser une suspension rigide (type tiges filetées) pour la suspension du destratificateur.

Accrocher l'appareil uniquement en extrémités des 4 supports moteurs comme représenté ci-après :



Les points d'ancrage doivent être suffisamment espacés afin d'absorber le couple de démarrage de l'appareil.

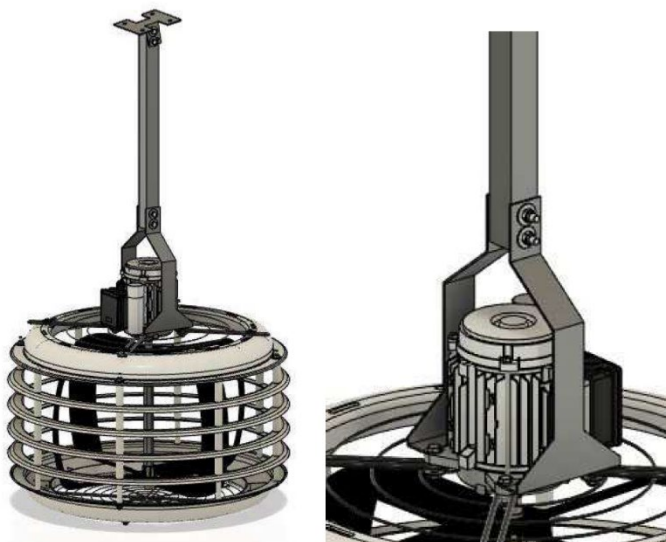
Positionner les points de sorte que les chaînes ou les câbles forment un angle d'environ 30° à 40° avec l'axe vertical.

Vérifier que la longueur des suspensions permette de respecter un dégagement d'au moins 1 mètre au-dessus de l'appareil.

Les destratificateurs DBF ne doivent pas être installés à une hauteur inférieure à 2,50m du sol.

Vérifier que le destratificateur soit de niveau à la fin de l'installation, corriger le niveau si nécessaire en ajustant la longueur des suspentes.

En option (nous consulter) les DBF peuvent être suspendus à l'aide d'un kit de fixation pour plafond, visible ci-après :



Dans ce cas, lors de la commande, il est nécessaire d'acheter le kit de fixation spécifique pour plafond.

Pour plus d'informations et pour effectuer une installation correcte, il est nécessaire de consulter les instructions spécifiques fournies avec le kit de fixation pour plafond.

4.3 – Raccordement électrique

Le raccordement électrique doit être réalisé selon les normes en vigueur et dans les règles de l'art par du personnel qualifié.

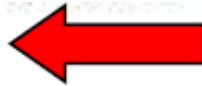
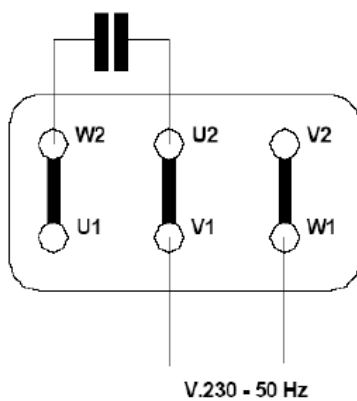
Alimentation électrique :

- **230Vx1 – 50 Hz** pour les unités avec un moteur monophasé (DBF7500B et DBF10000B)

Protéger chaque moteur avec un disjoncteur moteur adapté réglé à un courant de 1,1 / 1,15 fois le courant indiqué sur la plaque signalétique.

Prévoir une protection électrique adaptée et facilement accessible pour chaque appareil.

Raccordement d'un modèle monophasé **flèche rouge** :



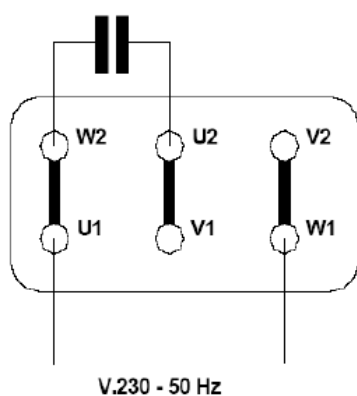
Phase-Neutre sur V1-W1

Vérifier que le sens de rotation moteur soit conforme au sens indiqué par la flèche rouge (visible sur l'appareil) lors de la première mise sous tension.

Corriger le câblage si nécessaire, ne jamais laisser fonctionner un destratificateur DBF dans le sens contraire de celui indiquée par la flèche rouge.

Capacité du condensateur : vérifier la valeur sur la plaque signalétique du moteur

Raccordement d'un modèle monophasé **flèche verte** :



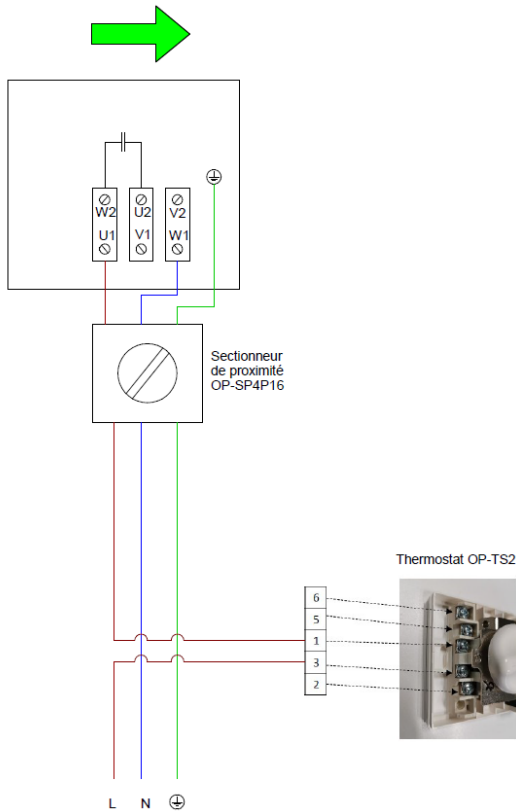
Phase-Neutre sur U1-W1

Vérifier que le sens de rotation moteur soit conforme au sens indiqué par la flèche verte (visible sur l'appareil) lors de la première mise sous tension.

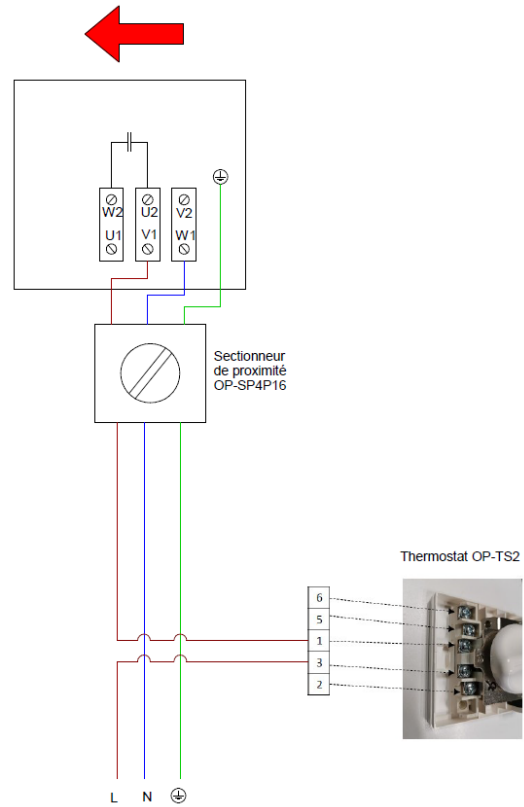
Corriger le câblage si nécessaire, ne jamais laisser fonctionner un destratificateur DBF dans le sens contraire de celui indiquée par la flèche verte.

Capacité du condensateur : vérifier la valeur sur la plaque signalétique du moteur

Destratificateur DBF7500 / DBF10000
VERSION FLECHE VERTE



Destratificateur DBF7500 / DBF10000
VERSION FLECHE ROUGE



Fonctionnement du thermostat OP-TS2 :

- Si la température mesurée est supérieure au réglage effectué ET que l'interrupteur est positionné sur ON (I) => le destratificateur démarre
- Sinon le destratificateur s'arrête

4.4 – Mise en route

Avant la mise en marche de l'appareil, vérifier que :

- L'appareil soit correctement les points d'accroche soit correctement fixé.
- L'appareil soit installé de niveau
- Les câbles électriques n'interfèrent pas avec la rotation des hélices

Mettre l'appareil sous tension et procéder aux vérifications suivantes :

- La rotation de l'hélice correspond au sens de rotation de la flèche verte ou rouge visible sur l'appareil.
 - o Voir chapitre raccordement électrique pour rétablir le bon sens de rotation moteur.
- Absence de bruit anormal (grincement, frottement, vibrations)
 - o Déterminer la source du problème, corriger si cela est possible et contacter EXELTEC si le problème persiste.

5 – Risques

Ne jamais insérer la main ou un objet dans la cage contenant l'hélice, ce qui représente un risque important (humain ou mécanique) lors de la rotation de l'hélice. Si un objet s'introduit dans la cage, couper immédiatement l'alimentation électrique.

Ne jamais utiliser de substances liquides pour nettoyer l'appareil (risque d'électrocution).

En cas d'urgence :

- Arrêter immédiatement l'appareil et couper le circuit électrique à l'aide de l'interrupteur omnipolaire.
- Identifier et résoudre le problème en recherchant les causes profondes.
- Contacter notre service après-vente.

6 – Utilisation

Démarrer ou arrêter l'appareil à l'aide de l'interrupteur ou du panneau électrique prévu à cet effet.

À cet égard, il est possible de configurer (par l'utilisateur) une minuterie qui gère automatiquement les phases de mise en marche et d'arrêt à des heures prédéfinies.

7 – Maintenance

Avant chaque saison de chauffe, vérifier que l'appareil fonctionne correctement.

Vérifier une fois par an :

- Si la tension d'alimentation électrique est correcte
- Si l'intensité absorbée est correcte
- Si le serrage des connexions électrique est correct.
- Si la suspension est bien fixée
- Si les hélices sont correctement équilibrées lors de la rotation
- Si les hélices sont propres (dans les environnements poussiéreux et/ou humide, des dépôts peuvent s'accumuler sur les hélices ce qui peut alourdir les hélices et faire forcer le moteur (et qui peut alors se détériorer plus rapidement)
- Si la propreté générale de l'appareil est correcte.

EXELTEC

Technoparc Saône Vallée Est

215 Rue Marie Curie

01390 Civrieux en Dombes

FRANCE

Téléphone : 04 78 82 01 01

Mail : info@exeltec.fr

Web : www.exeltec.fr