

EXELTEC

Notice d'installation,
de mise en service et d'utilisation

Destratificateurs à pales
DAPI 1200



I. Sommaire	2
II. Introduction	3
III. Conception et performance	3
IV. Caractéristiques techniques	3
V. Dimensions	4
VI. Vue éclatée	4
VII. Installation	5
VIII. Raccordement électrique	6-11
IX. Limites et exclusions de garantie	12



Important :

- Le destratificateur doit être installé et raccordé électriquement conformément aux normes en vigueur.
- L'appareil doit être raccordé à la terre.
- Vérifier que la tension et la fréquence du moteur et du variateur (s'il y en a un) correspondent à l'alimentation disponible sur le site d'installation.
- L'installation doit comporter un interrupteur isolant à double pôles ayant une séparation de contact d'au moins 3 mm et être protégée par un fusible de 5 ampères.
- S'assurer que le câble de sécurité de la suspension est bien attaché au crochet prévu à cet effet avant de mettre en marche de destratificateur.

III. Conception et performance

- Moteur « carter fonte » haute qualité avec moyeu encapsulé
- 3 pâles hautes performances en acier
- Peinture époxy.
- Variateur de vitesse (5 vitesses) en option.



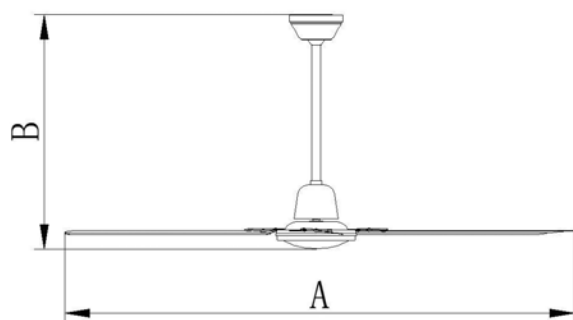
- Thermostats et variateurs de vitesse pour plusieurs appareils disponibles en option.



IV. Caractéristiques techniques

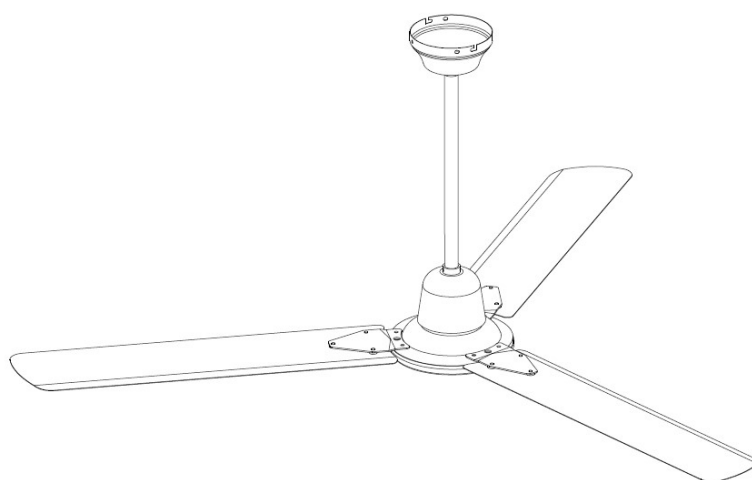
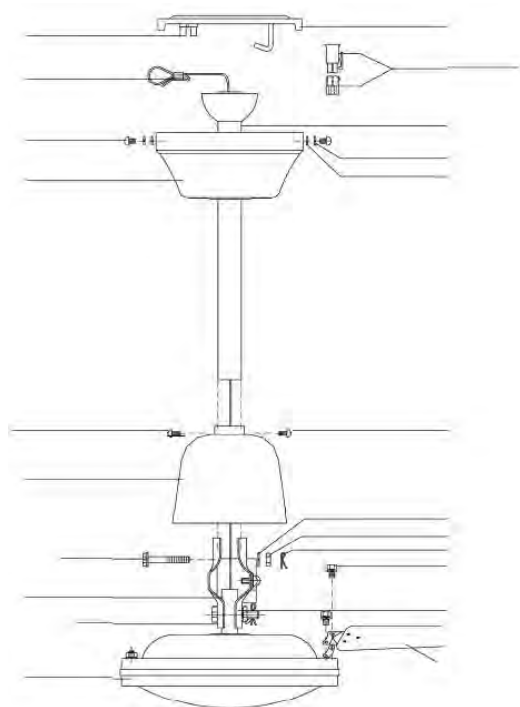
		DAP 11200	
Débit d'air	Vitesse 5 (Max)	11 220	m ³ /h
	Vitesse 4	9 540	m ³ /h
	Vitesse 3	6 940	m ³ /h
	Vitesse 2	5 840	m ³ /h
	Vitesse 1 (Min)	3 332	m ³ /h
Hauteur d'installation	Maximum	12	m
	Minimum	2,3	m
Couverture au sol à hauteur maximale		130	m ²
Données électriques	Alimentation électrique	230/1/50	V / ph / Hz
	Moteur	70,0	W
	Intensité	0,33	A
Poids net/brut		5,9/6,5	kg
Niveaux sonore à 5m en champ libre (Q=2)	Vitesse 5 (Max)	56	dB(A)
	Vitesse 4	51	dB(A)
	Vitesse 3	45	dB(A)
	Vitesse 2	41	dB(A)
	Vitesse 1 (Min)	31	dB(A)

V. Dimensions



Dimensions - mm	A Balayage de lame	1 400 mm
	B	580 mm

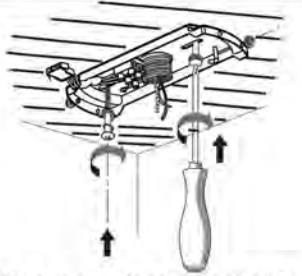
VI. Vue éclatée



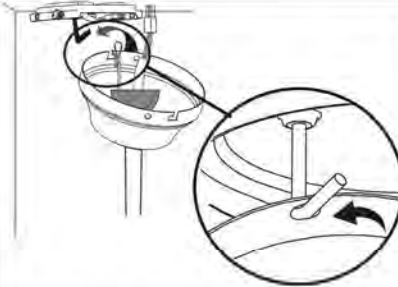
VII. Installation

 Assurez-vous que l'alimentation électrique soit sectionnée avant de continuer.

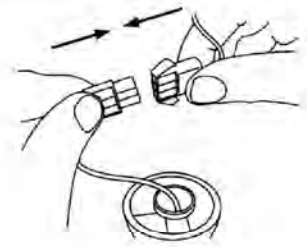
IMPORTANT : Choisir l'emplacement du destratificateur en respectant une distance minimum de 2,30m entre le sol et le point le plus bas de l'appareil.



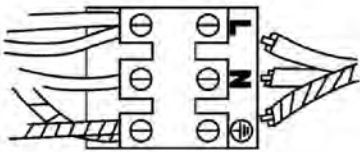
1. Fixer le support de fixation en utilisant les deux vis, les deux rondelles coupées et les deux rondelles plates, ou toute autre visserie adaptée à la surface de supportage.



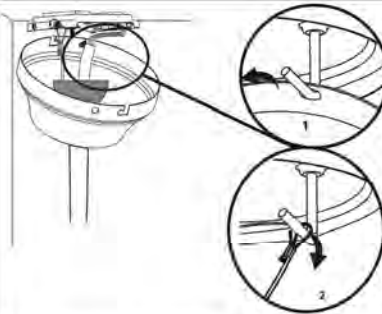
2. Accrocher temporairement le destratificateur sur le crochet du support de fixation en utilisant un des trous situés sur la face supérieure de la cloche.



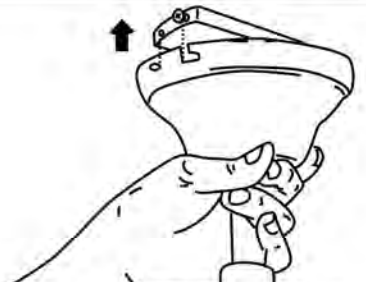
3. Insérer le connecteur mâle du support dans le connecteur femelle du ventilateur.



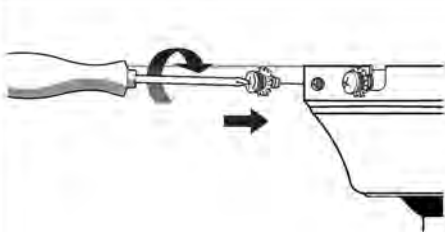
4. Raccorder les fils d'alimentation selon le schéma :
Fil marron : Phase
Fil bleu : Neutre
Vert/Jaune : Terre



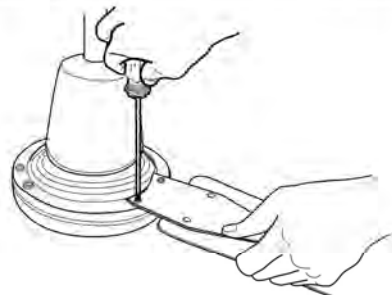
5. Retirer le crochet de la cloche et insérer le câble de sécurité au crochet.



6. Fixer la cloche au support en alignant les trous de la cloche avec les côtés du support. Insérer la cloche de sorte que les vis s'insèrent au fond des encoches puis tourner en sens antihoraire pour bloquer.



7. Visser les vis et les rondelles pour assembler avec le support. S'assurer du bon serrage et du blocage effectif dans les encoches.



8. Fixer les pales en utilisant les vis de fixation et les rondelles coupées.



Important : Toutes les fixations doivent être serrées avant d'utiliser le ventilateur.

ALIMENTATION

Le destratificateur DAP11200 est pré-raccordé à un bornier électrique.

Ce dernier doit être raccordé à l'alimentation électrique générale ou au variateur de vitesse (si fourni en option).

Se référer aux données techniques de la section IV *Caractéristiques techniques* afin de définir la puissance électrique et dimensionner le câblage.

La longueur de câble doit toujours rester tendue en cas de rupture du câble de sécurité (pas de réserve de fil).
Seuls les régulateurs homologués et agréés sont utilisés pour réguler un destratificateur DAP11200.

REGULATEUR DE VITESSE

Nota : le dimensionnement d'une installation avec des destratificateurs DAP11200 est réalisé pour fournir en vitesse maxi un taux de brassage suffisant et ainsi limiter les effets de stratification. L'utilisation de régulateur de vitesse peut avoir un effet inverse en limitant le taux de brassage.

Lorsqu'ils ont été cotés et commandés, les destratificateurs DAP11200 peuvent être fournis en option :

- Avec un régulateur individuel : **OP-VARDAP**



- Avec un régulateur commun pour plusieurs destratificateurs : **OP-VAR015 /05 /10** (capacité de régulation variable selon le modèle sélectionné).



- Avec un thermostat simple **OP-TS** ou avec un thermostat avec sonde déportée **OP-TSA**



- Avec un coffret programmable EXELREG DESTRA **OP-REGDESTRA**

Le régulateur EXEREGDESTRA permet :

- de piloter les destratificateurs en fonction de l'écart de température entre la zone sous toiture (plafond) et la zone d'occupation (sol).
- Une programmation hebdomadaire



SCHEMAS ELECTRIQUES DE RACCORDEMENT

Configuration n°1 : 1 destratificateur DAP11200 contrôlé par un thermostat d'ambiance OP-TS, sans variateur.

- Schéma électrique N°1 montrant le raccordement d'un destratificateur DAP11200 avec un thermostat simple OP-TS et un sectionneur de proximité OP-SP5P25.
- Protocole de fonctionnement et d'utilisation :
 - o *Le destratificateur fonctionne à sa vitesse nominale lorsque la température mesurée au niveau du thermostat OP-TS (à positionner à hauteur du destratificateur) est supérieure à la température réglée sur le thermostat.*
 - Dans le cas contraire, le destratificateur s'arrête.*
 - Thermostat à régler à environ +2°C par rapport au point de consigne de l'installation de chauffage*

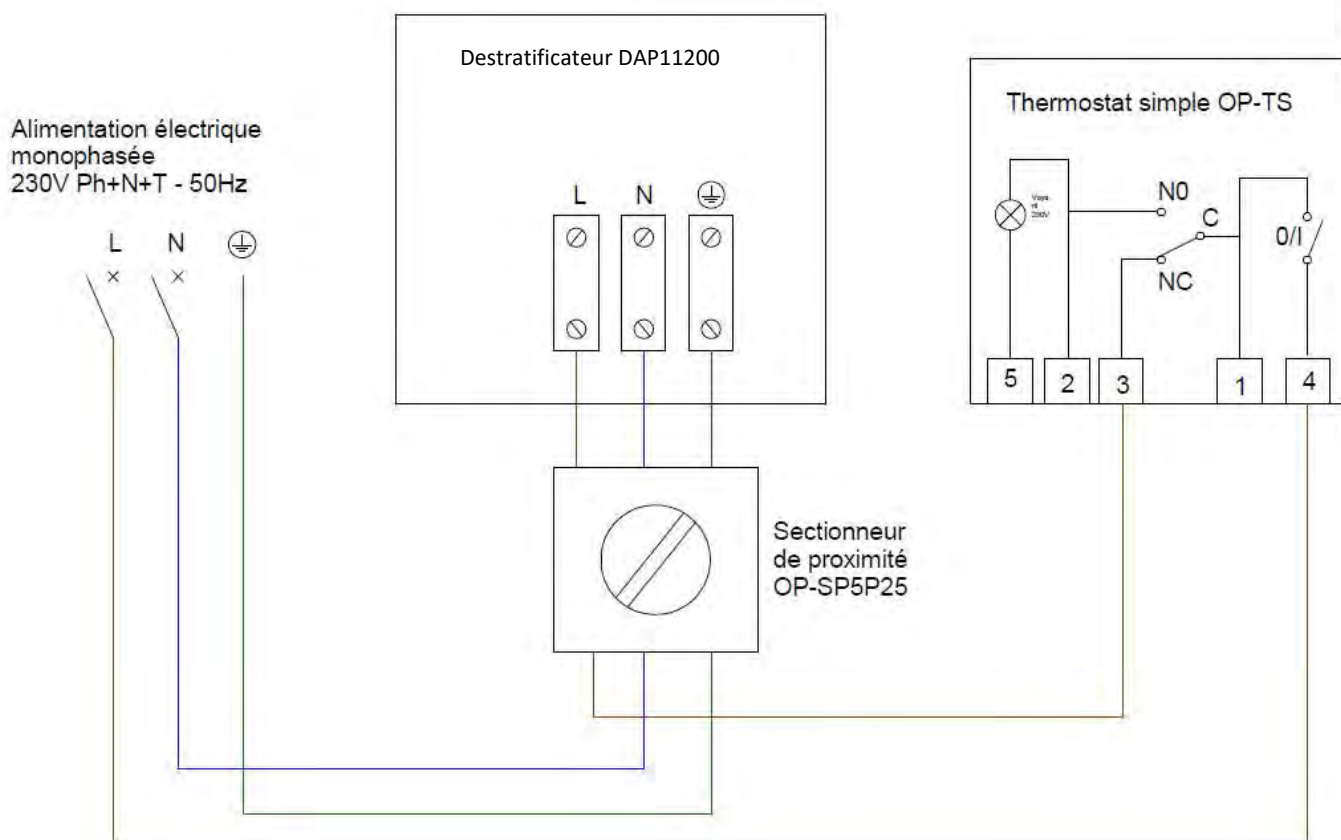
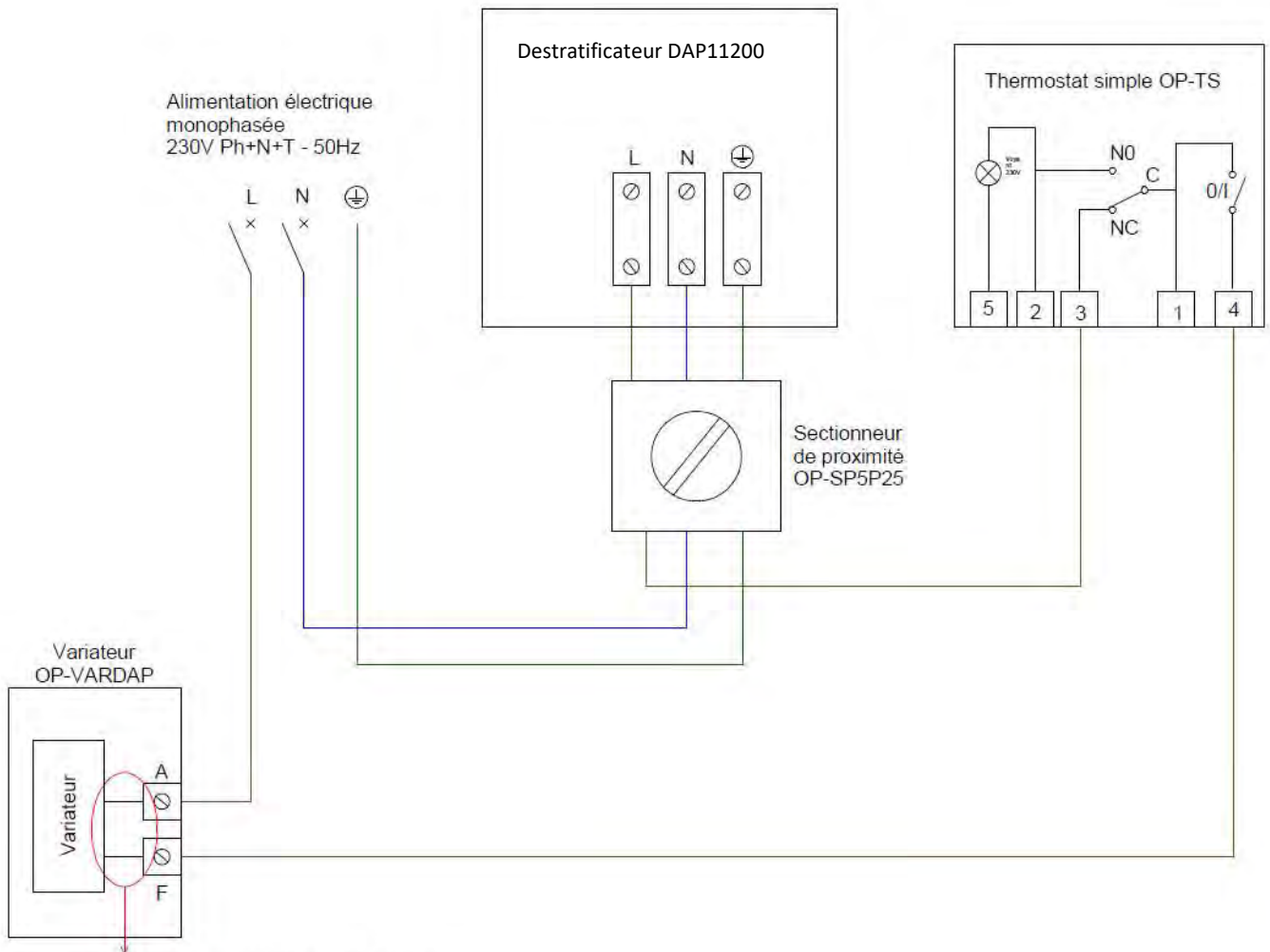


Schéma électrique N°1

Configuration n°2 : 1 destratificateur DAP11200 contrôlé par un thermostat d'ambiance OP-TS et un variateur de vitesse OP-VARDAP

- Schéma électrique N°2 montrant le raccordement d'un destratificateur DAP11200 avec un variateur de vitesse OP-VARDAP, un thermostat simple OP-TS et un sectionneur de proximité OP-SP5P25.
 - o *Le destratificateur fonctionne lorsque la température mesurée au niveau du thermostat OP-TS (à positionner à hauteur du destratificateur) est supérieure à la température réglée sur le thermostat. Dans le cas contraire, le destratificateur s'arrête.*
Thermostat à régler à environ +2°C par rapport au point de consigne de l'installation de chauffage
La vitesse de fonctionnement s'ajuste manuellement depuis le variateur de vitesse OP-VARDAP.



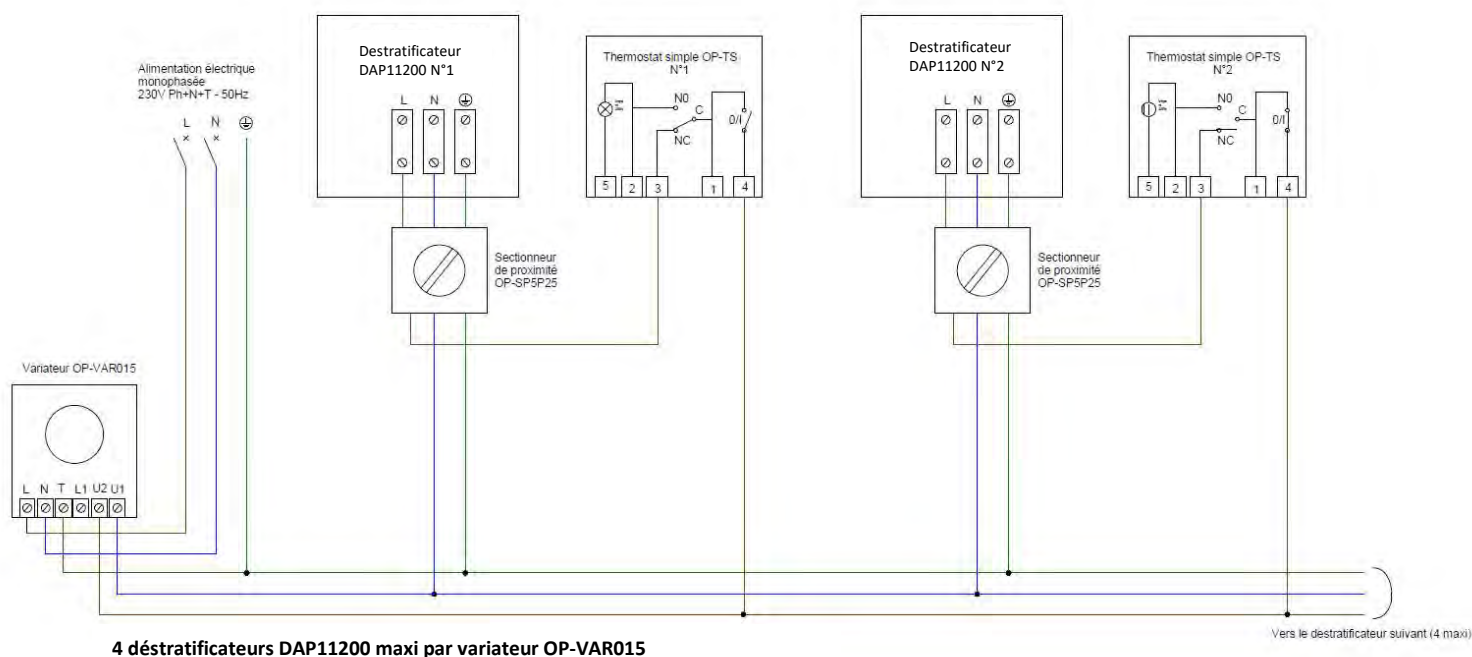
Alimentation amont à raccorder sur la borne A
Départ vers le destratificateur sur la borne F

1 seul destratificateur par variateur VARDAP

Schéma électrique N°2

Configuration n°3 : 2 à 4 destratificateurs DAP11200 contrôlés par 2 à 4 thermostats d'ambiance OP-TS et un variateur de vitesse OP-VAR015

- Schéma électrique N°3 montrant le raccordement de 2 à 4 destratificateurs DAP11200 avec un variateur de vitesse OP-VAR015, 2 à 4 thermostats simples OP-TS et 2 à 4 sectionneurs de proximité OP-SP5P25.
 - o Chaque destratificateur fonctionne lorsque la température mesurée au niveau du thermostat OP-TS qui lui est associé (à positionner à hauteur du destratificateur) est supérieure à la température réglée sur le thermostat. Dans le cas contraire, le destratificateur s'arrête.
Le marche/arrêt des destratificateurs reste donc individuel.
Il est possible qu'un destratificateur soit en marche (si température mesurée > température réglée sur le thermostat associé) pendant qu'un autre destratificateur soit à l'arrêt (si température mesurée < température réglée sur le thermostat associé).
Thermostats à régler à environ +2°C par rapport au point de consigne de l'installation de chauffage.
La vitesse de fonctionnement s'ajuste manuellement depuis le variateur de vitesse OP-VAR015 et s'applique à l'ensemble des destratificateurs raccordés.



4 destratificateurs DAP11200 maxi par variateur OP-VAR015

Schéma électrique N°3

Configuration n°4 : 5 à 14 destratificateurs DAP11200 contrôlés par 5 à 14 thermostats d'ambiance OP-TS et un variateur de vitesse OP-VAR05

- Schéma électrique N°4 montrant le raccordement de 5 à 14 destratificateurs DAP11200 contrôlés par 5 à 14 thermostats d'ambiance OP-TS, avec un variateur de vitesse OP-VAR05 et 5 à 14 sectionneurs de proximité OP-SP5P25.

- Chaque destratificateur fonctionne lorsque la température mesurée au niveau du thermostat OP-TS qui lui est associé (à positionner à hauteur du destratificateur) est supérieure à la température réglée sur le thermostat.

Dans le cas contraire, le destratificateur s'arrête.

Le marche/arrêt des destratificateurs reste donc individuel.

Il est possible qu'un destratificateur soit en marche (si température mesurée > température réglée sur le thermostat associé) pendant qu'un autre destratificateur soit à l'arrêt (si température mesurée < température réglée sur le thermostat associé).

Thermostats à régler à environ +2°C par rapport au point de consigne de l'installation de chauffage.

La vitesse de fonctionnement s'ajuste manuellement depuis le variateur de vitesse OP-VAR05 et s'applique à l'ensemble des destratificateurs raccordés.

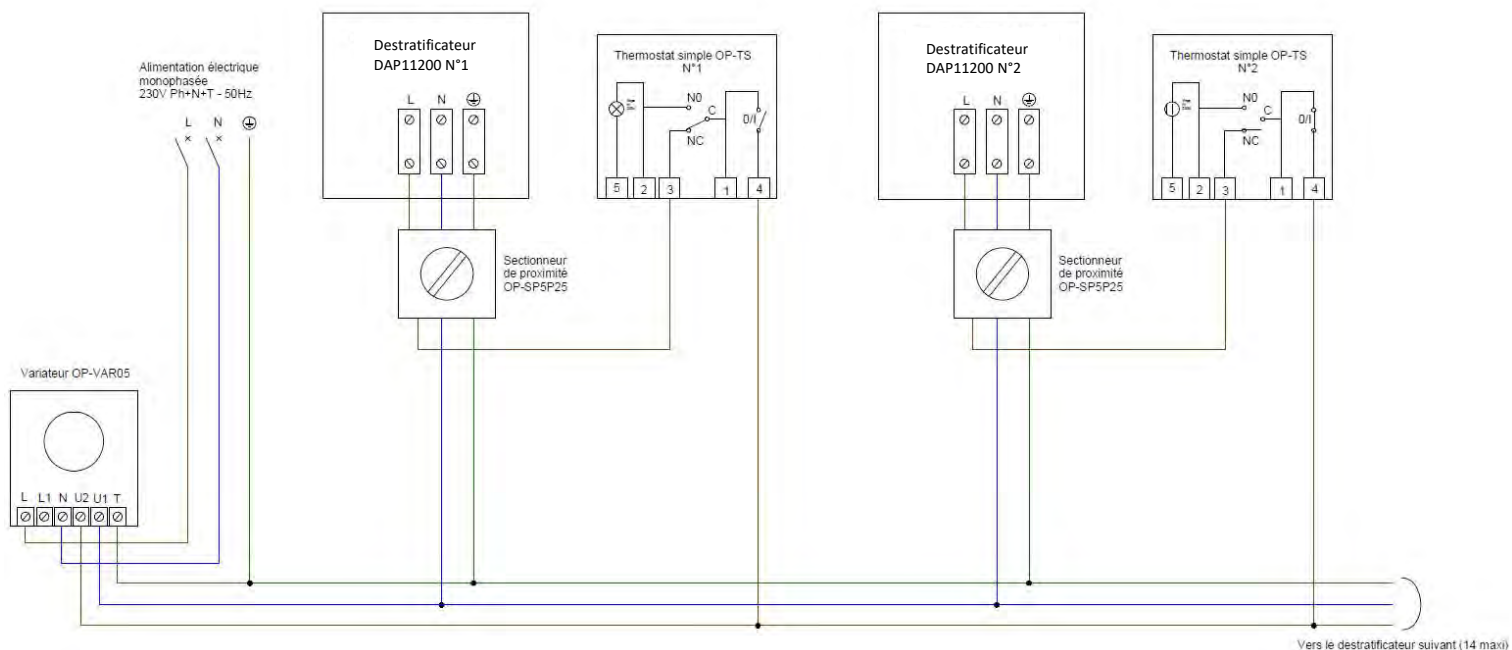
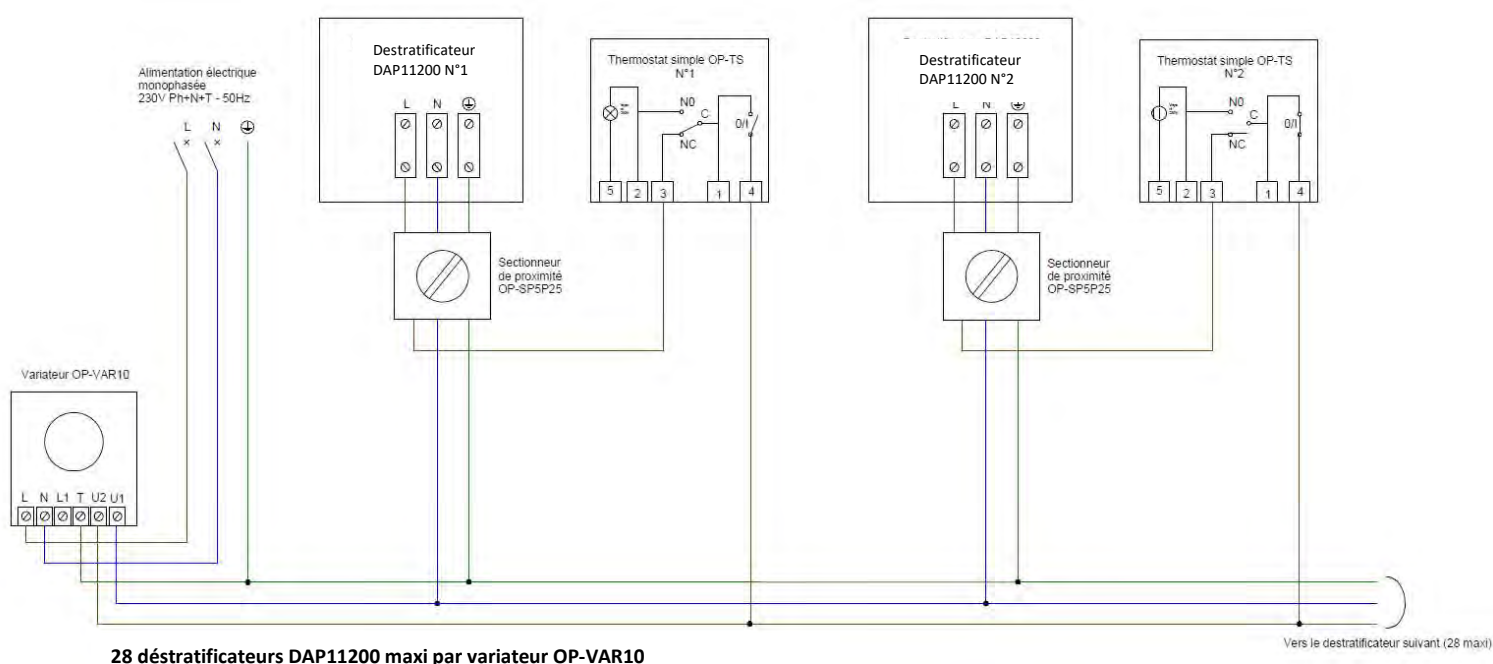


Schéma électrique N°4

Configuration n°5 : 15 à 28 destratificateurs DAP11200 contrôlés par 15 à 28 thermostats d'ambiance OP-TS et un variateur de vitesse OP-VAR10

- Schéma électrique N°5 montrant le raccordement de 15 à 28 destratificateurs DAP11200 contrôlés par 15 à 28 thermostats d'ambiance OP-TS, avec un variateur de vitesse OP-VAR10 et 15 à 28 sectionneurs de proximité OP-SP5P25.
 - o *Chaque destratificateur fonctionne lorsque la température mesurée au niveau du thermostat OP-TS qui lui est associé (à positionner à hauteur du destratificateur) est supérieure à la température réglée sur le thermostat.*
Dans le cas contraire, le destratificateur s'arrête.
Le marche/arrêt des destratificateurs reste donc individuel.
Il est possible qu'un destratificateur soit en marche (si température mesurée > température réglée sur le thermostat associé) pendant qu'un autre destratificateur soit à l'arrêt (si température mesurée < température réglée sur le thermostat associé)
Thermostats à régler à environ +2°C par rapport au point de consigne de l'installation de chauffage.
La vitesse de fonctionnement s'ajuste manuellement depuis le variateur de vitesse OP-VAR010 et s'applique à l'ensemble des destratificateurs raccordés.



Autres configurations disponibles sur demande, nous consulter

LIMITES ET EXCLUSIONS DE GARANTIE

1°) Les appareils doivent être installés par un professionnel selon le respect des règles de l'art et de la réglementation en vigueur. Aucune garantie ne sera accordée dans le cas contraire.

2°) Les appareils, objets de cette notice, sont exclusivement destinés au chauffage des locaux industriels et tertiaires de grand volume. La garantie serait automatiquement exclue en cas :

- D'application destinée à un process industriel
- De chauffage domestique
- De chauffage de locaux (ERP, industriels ou tertiaires) dont la réglementation en vigueur interdit l'utilisation des appareils objets de cette notice
- D'utilisation en extérieur ou dans une zone non protégée de l'humidité, des intempéries et des variations de températures

3°) L'installation des appareils objets de cette notice est formellement proscrite dans les locaux dits à risque ce qui en exclu de facto toute possibilité de garantie. De même, l'installation du matériel est proscrite dans tout local présentant des vapeurs corrosives (sel, produits chlorés-acides-sulfureux-ammoniacaux-sodiques etc). La responsabilité de la vérification de l'environnement de fonctionnement des appareils appartient à l'installateur et à l'utilisateur. Dans le cas contraire aucune garantie ne sera accordée et EXELTEC ne pourra en aucun cas être tenu responsable des conséquences de l'installation des appareils dans un tel environnement.

4°) Le non-respect des instructions de cette notice ou la modification des appareils sans autorisation du constructeur exclue de facto toute garantie sur les appareils. Pour être acceptées, les modifications devront faire l'objet d'un accord écrit d'EXELTEC.

5°) Préalablement à l'installation, les appareils devront faire l'objet d'une manipulation et d'une manutention soignées et être stockés à l'abri des intempéries. EXELTEC refusera toute prise en charge dans le cas contraire.

6°) Les appareils répondent aux normes en vigueur sur le territoire français. Aucune garantie ne pourra être donnée en cas d'installation à l'étranger, y compris dans un pays de la Communauté Européenne.

7°) Réception des marchandises :

Il appartient à l'acheteur de vérifier, à réception des marchandises, la conformité du quantitatif livré ainsi que l'état des marchandises. En cas de non-conformité, l'acheteur doit :

- mentionner immédiatement l'ensemble des non-conformités de façon détaillée sur le bordereau du transporteur ;
- transmettre dans les 48h une réclamation adressée au transporteur au transporteur **par courrier recommandé** reprenant les non-conformités constatées.

Aucune réclamation ne pourra être prise en compte dans le cas contraire

8°) Les appareils objets de cette notice doivent faire l'objet d'un entretien annuel par une société de maintenance agréée. Un défaut d'entretien exclut de facto toute garantie.

9°) Exeltec décline toute responsabilité et exclut toute garantie en cas d'utilisation de pièces de rechange qui ne seraient pas de sa fourniture.