

# ROTOWIND

RIDEAU D'AIR POUR PORTES CIRCULAIRES  
HAUTEUR D'INSTALLATION 2,50 À 4,20M

Fabrication sur mesure pour une intégration parfaite sur la porte circulaire

Finition époxy polyester blanc RAL 9016

Ventilateurs centrifuges à double-ouïe avec faible niveau sonore

Modèles ECG : moteurs EC basse consommation

5 vitesses de ventilation et 3 étages de chauffe (version électrique)

Grille d'aspiration perforée cachée

Jet de soufflage laminaire avec lamelles en profilés d'aluminium



## VERSION VENTILATION SEULE

Hauteur d'installation	Modèle	Longueur	Débit d'air max	Puissance ventilateurs	Intensité ventilateurs	Niveau sonore à 5 m	Poids
				230V-50Hz	230V-50Hz		
				kW	A		
2,50 à 4,00m	ROTOG1000-A	Sur plan	2400	0,642	2,85	57	-
	ROTOG1500-A	Sur plan	3200	0,856	3,80	58	-
	ROTOG2000-A	Sur plan	4800	1,284	5,70	59	-
	ROTOG2500-A	Sur plan	5600	1,498	6,65	60	-
3,00 à 4,20m	ROTOECG1000-A	Sur plan	2700	0,213	1,86	61	-
	ROTOECG1500-A	Sur plan	3600	0,284	2,48	62	-
	ROTOECG2000-A	Sur plan	5400	0,426	3,72	63	-
	ROTOECG2500-A	Sur plan	6300	0,497	4,34	64	-



## VERSION ÉLECTRIQUE

Hauteur d'installation	Modèle	Longueur	Débit d'air max	Puissance chauffage électrique	Puissance ventilateurs	Intensité ventilateurs	Niveau sonore à 5 m	Poids
				400Vx3-50 Hz	230V-50Hz	230V-50Hz		
				kW	kW	A		
2,50 à 4,00m	ROTOG1000-E	Sur plan	2400	5/10/15	0,642	2,85	57	-
	ROTOG1500-E	Sur plan	3200	7,5/15/22,5	0,856	3,80	58	-
	ROTOG2000-E	Sur plan	4800	10/20/30	1,284	5,70	59	-
	ROTOG2500-E	Sur plan	5600	10/20/30	1,498	6,65	60	-
3,00 à 4,20m	ROTOECG1000-E	Sur plan	2700	5/10/15	0,213	1,86	61	-
	ROTOECG1500-E	Sur plan	3600	7,5/15/22,5	0,284	2,48	62	-
	ROTOECG2000-E	Sur plan	5400	10/20/30	0,426	3,72	63	-
	ROTOECG2500-E	Sur plan	6300	10/20/30	0,497	4,34	64	-



## VERSION EAU CHAUDE

BATTERIE 2 RANGS POUR UN RÉGIME D'EAU 80/60°C

Hauteur d'installation	Modèle	Longueur	Débit d'air max	Puissance calorifique	Puissance ventilateurs	Intensité ventilateurs	Niveau sonore à 5 m	Poids
					230V-50Hz	230V-50Hz		
				kW	kW	A		
2,50 à 4,00m	ROTOG1000-P2R	Sur plan	2250	11,04	0,642	2,85	57	-
	ROTOG1500-P2R	Sur plan	3000	16,02	0,856	3,80	58	-
	ROTOG2000-P2R	Sur plan	4500	24,92	1,284	5,70	59	-
	ROTOG2500-P2R	Sur plan	5250	31,16	1,498	6,65	60	-
3,00 à 4,20m	ROTOECG1000-P2R	Sur plan	2550	11,89	0,213	1,86	61	-
	ROTOECG1500-P2R	Sur plan	3400	17,29	0,284	2,48	62	-
	ROTOECG2000-P2R	Sur plan	5100	26,86	0,426	3,72	63	-
	ROTOECG2500-P2R	Sur plan	5950	33,63	0,497	4,34	64	-

Puissance calorifique pour un régime d'eau 80/60°C et une reprise d'air à 20°C.

Voir servitudes hydrauliques à la section correspondante.

Raccordement hydraulique 3/4" femelle (mâle en cas de servitude latérale).

## BATTERIE 3 RANGS POUR UN RÉGIME D'EAU 60/40°C

Hauteur d'installation	Modèle	Longueur	Débit d'air max	Puissance calorifique	Puissance ventilateurs 230V-50Hz	Intensité ventilateurs 230V-50Hz	Niveau sonore à 5 m	Poids
2,50 à 4,00m	ROTOG1000-P3R	Sur plan	2250	10,42	0,642	2,85	57	-
	ROTOG1500-P3R	Sur plan	3000	15,47	0,856	3,80	58	-
	ROTOG2000-P3R	Sur plan	4500	22,29	1,284	5,70	59	-
	ROTOG2500-P3R	Sur plan	5250	26,61	1,498	6,65	60	-
3,00 à 4,20m	ROTOECG1000-P3R	Sur plan	2550	11,27	0,213	1,86	61	-
	ROTOECG1500-P3R	Sur plan	3400	16,77	0,284	2,48	62	-
	ROTOECG2000-P3R	Sur plan	5100	24,14	0,426	3,72	63	-
	ROTOECG2500-P3R	Sur plan	5950	28,84	0,497	4,34	64	-

Puissance calorifique pour un régime d'eau 60/40°C et une reprise d'air à 20°C.

Voir servitudes hydrauliques à la section correspondante. Raccordement hydraulique 3/4" femelle (mâle en cas de servitude latérale).

## BATTERIE 4 RANGS POUR UN RÉGIME D'EAU 50/40°C

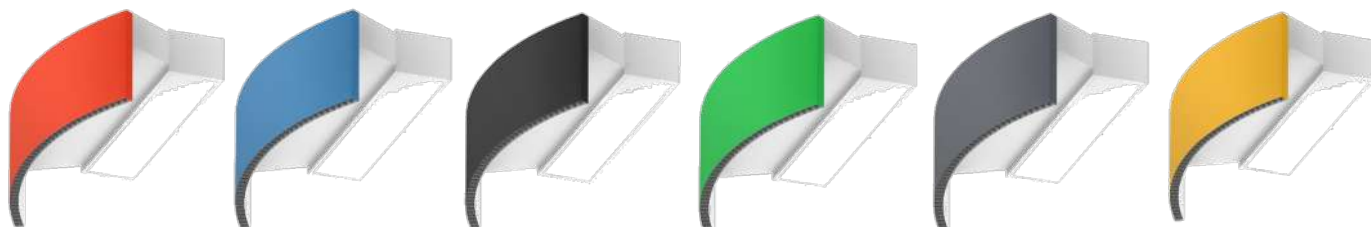
Hauteur d'installation	Modèle	Longueur	Débit d'air max	Puissance calorifique	Puissance ventilateurs 230V-50Hz	Intensité ventilateurs 230V-50Hz	Niveau sonore à 5 m	Poids
2,50 à 4,00m	ROTOG1000-P4R	Sur plan	2250	10,56	0,642	2,85	57	-
	ROTOG1500-P4R	Sur plan	3000	16,37	0,856	3,80	58	-
	ROTOG2000-P4R	Sur plan	4500	23,15	1,284	5,70	59	-
	ROTOG2500-P4R	Sur plan	5250	28,76	1,498	6,65	60	-
3,00 à 4,20m	ROTOECG1000-P4R	Sur plan	2550	11,50	0,213	1,86	61	-
	ROTOECG1500-P4R	Sur plan	3400	17,86	0,284	2,48	62	-
	ROTOECG2000-P4R	Sur plan	5100	25,24	0,426	3,72	63	-
	ROTOECG2500-P4R	Sur plan	5950	31,38	0,497	4,34	64	-

Puissance calorifique pour un régime d'eau 50/40°C et une reprise d'air à 20°C.

Voir servitudes hydrauliques à la section correspondante. Raccordement hydraulique 1" mâle.



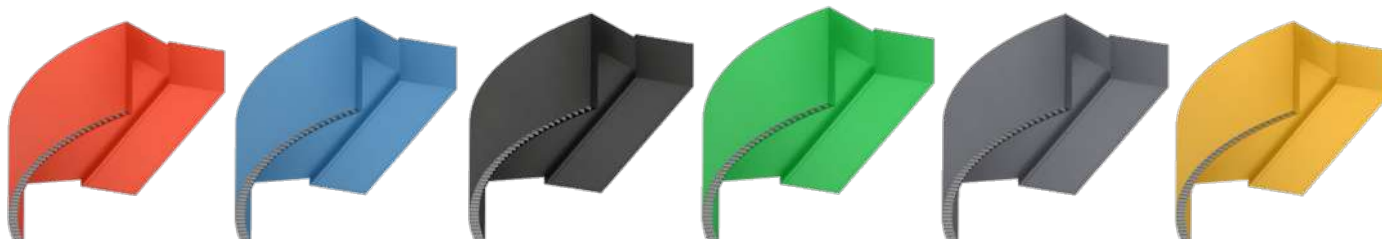
OPTION PANNEAU FRONTAL DÉCORATIF RAL AU CHOIX



SUR DEMANDE



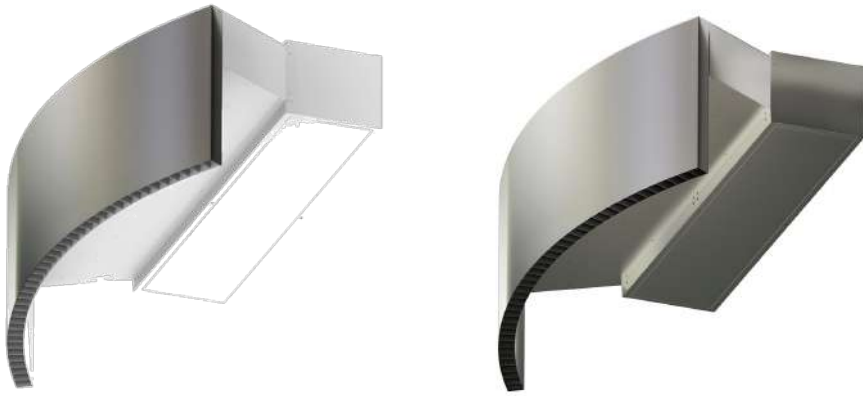
OPTION RAL AU CHOIX



SUR DEMANDE



## OPTION INOX BROSSÉ (PANNEAU FRONTAL OU COMPLÈTE)



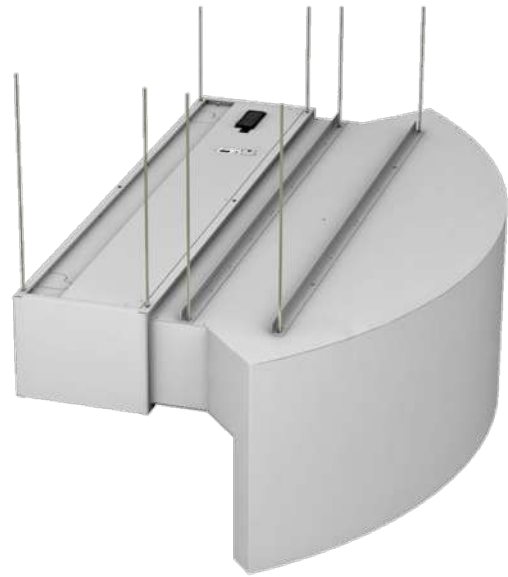
SUR DEMANDE



## SUPPORTS AU CHOIX



Fixé sur la porte



Suspension par tiges filetées



## CONFIGURATIONS



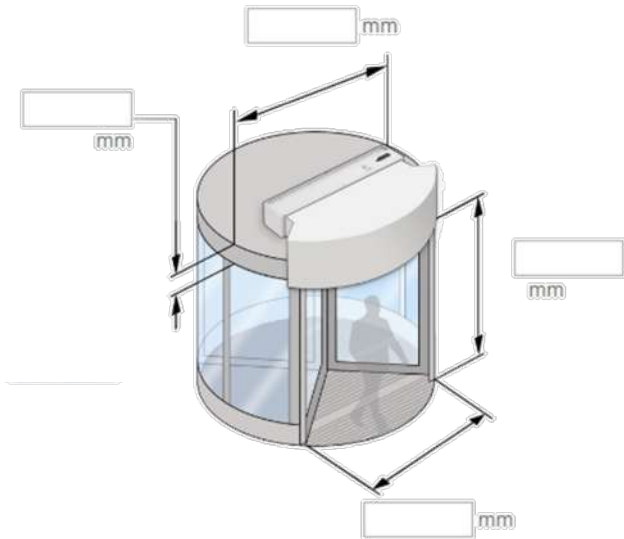
Au-dessus de la porte



Encastré en faux-plafond



## SCHÉMA DIMENSIONNEL



### Fabrication sur mesure

Dimensions à valider pour toute étude et chiffrage, en précisant le type de supportage et la configuration souhaitée.



## PHOTOS RÉALISATIONS





# RÉGULATION

## Boîtier de commande standard (inclus de série)

### Les rideaux d'air sont fournis en standard avec :

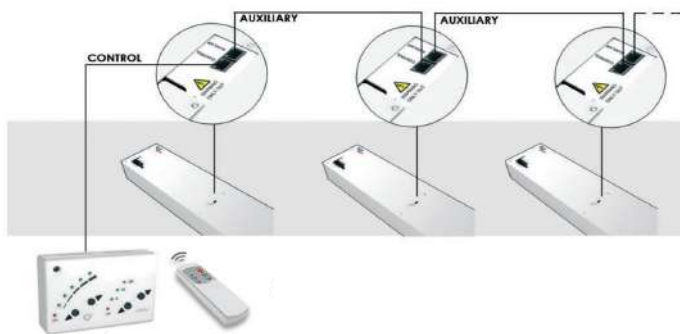
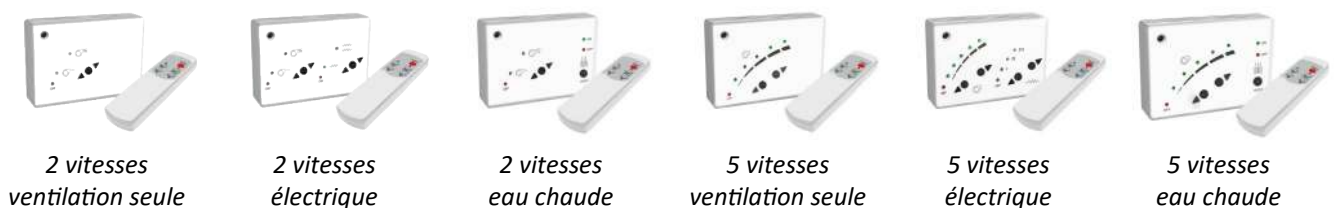
- Un boîtier de commande standard équipé d'un récepteur infrarouge
- Un câble RJ45 de 7m (ou 10m suivant modèle) pour le raccordement du boîtier au rideau d'air
- Une télécommande infrarouge

### Fonctions (depuis le boîtier de commande ou depuis la télécommande infrarouge) :

- Tous modèles : sélection de la vitesse de ventilation (2 ou 5 vitesses suivant modèle)
- Modèles électrique : sélection de l'étage de chauffe (2 ou 3 étages suivant modèle)
- Modèles eau chaude : sélection de la position de l'électrovanne 230V (tout ou rien)

### Entrées type contact sec :

- Tous modèles : ON/OFF ventilation
- Modèles électrique : ON/OFF chauffage



Un boîtier de commande standard peut piloter jusqu'à 12 rideaux d'air simultanément

Code	Modèle
SP-CA2AOIR	Boîtier de commande standard avec récepteur infrarouge pour modèles 2 vitesses / ventilation seule
SP-CE2AOIR	Boîtier de commande standard avec récepteur infrarouge pour modèles 2 vitesses / ventilation électrique
SP-CW2EVIR	Boîtier de commande standard avec récepteur infrarouge pour modèles 2 vitesses / ventilation eau chaude
SP-CA5AWIR	Boîtier de commande standard avec récepteur infrarouge pour modèles 5 vitesses / ventilation seule
SP-CE5AWIR	Boîtier de commande standard avec récepteur infrarouge pour modèles 5 vitesses / ventilation électrique
SP-CW5AWIR	Boîtier de commande standard avec récepteur infrarouge pour modèles 5 vitesses / ventilation eau chaude
SP-IRAIR	Télécommande infrarouge tous modèles
OP-ACRJ01	Câble RJ45 8 fils croisés longueur 1m
OP-ACRJ04	Câble RJ45 8 fils croisés longueur 4m
OP-ACRJ07	Câble RJ45 8 fils croisés longueur 7m
OP-ACRJ10	Câble RJ45 8 fils croisés longueur 10m
OP-ACRJ20	Câble RJ45 8 fils croisés longueur 20m
OP-ACRJ50	Câble RJ45 8 fils croisés longueur 50m
OP-ACRJ50-B	Câble RJ45 8 fils croisés longueur 50m blindé

### Cas particuliers :

- **Modèles Minibel** : Interrupteur ON/OFF ventilation et ON/OFF chauffage intégré au rideau d'air.
- **Modèles Windbox BB, Windbox encastré BB, Zen BB et Triojet** : Fournis de série avec le kit EXELREGMODBUS.
- **Modèles Maxwell 1 vitesse** : Régulation directe sur alimentation électrique du ventilateur.

**Thermostat simple OP-TS**

Thermostat simple ON/OFF  
Plage de réglage 5 à 30 °C

**Sectionneur de proximité OP-SP**

Sectionneur de proximité  
cadenassable

**Thermostat horloge digital OP-TH**

Thermostat digital avec  
programmation hebdomadaire  
Alimentation 2 piles 1.5V AA  
Plage de réglage 5 à 35°C

**Contact de porte mécanique OP-ACCMEC**

Contact de porte mécanique  
pour porte sectionnelle en milieu  
industriel

**Contact de porte magnétique OP-ACCMAG**

Contact de porte magnétique  
avec une partie fixe et une partie  
mobile

**Vanne 3 voies thermostatique OP-ACV3V075**

Vanne 3 voies 1" avec bulbe  
thermostatique  
Régulation de la température de  
soufflage sur modèles M-ECM-G-ECG  
Avec batterie 2 rangs (P2R)

**Vanne solénoïde 230V OP-V2V**

Electrovanne solénoïde 230V  
2 voies / tout ou rien  
Température eau : -10 à +85°C

**Kit vanne 0-10V + régulateur de débit AIRCME3607**

Vanne 2 voies  
Alimentation 24VDC  
Avec servo moteur 0-10V  
modulant  
Réglage du débit d'eau  
Fonctionnement à débit d'eau  
constant indépendamment de la pression  
**Compatible uniquement avec la  
régulation EXELREGMODBUS**

**Kit vanne 230V + régulateur de débit AIRCME3606**

Vanne 2 voies  
Avec servo moteur 230V  
tout ou rien  
Réglage du débit d'eau  
Fonctionnement à débit d'eau  
constant indépendamment de la pression



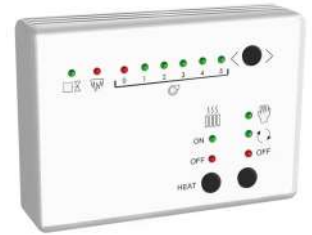
Code	Modèle
OP-TS	Thermostat simple ON/OFF Plage de réglage 5 à 30 °C
OP-TH	Thermostat digital avec programmation hebdomadaire Plage de réglage 5 à 30 °C Alimentation 2 piles 1.5V AA
OP-SP5P25	Sectionneur de proximité cadenassable 5 pôles 25A avec presses étoupes (Tous modèles sauf électrique >15 kW)
OP-SP4P63	Sectionneur de proximité cadenassable 4 pôles 63A avec presses étoupes (Modèles électrique 15 à 40 kW)
OP-ACCMAG	Contact de porte magnétique
OP-ACCMEC	Contact de porte mécanique
OP-V2V-230-3/4	Electrovanne 2 voies ON/OFF 230V Ø3/4"
OP-V2V-230-1	Electrovanne 2 voies ON/OFF 230V Ø1"
OP-V2V-230-11/4	Electrovanne 2 voies ON/OFF 230V Ø1"1/4
OP-V2V-230-11/2	Electrovanne 2 voies ON/OFF 230V Ø1"1/2
OP-ACV3V075	Vanne 3 voies 1" avec bulbe thermostatique (optionnel pour modèles M-ECM-G-ECG avec batterie 2 rangs P2R)
AIRCME36065	Kit vanne 230V + régulateur de débit Ø1/2"
AIRCME36067	Kit vanne 230V + régulateur de débit Ø3/4"
AIRCME36069	Kit vanne 230V + régulateur de débit Ø1"
AIRCME36071	Kit vanne 0-10V + régulateur de débit Ø1/2" (nécessite la régulation EXELREGMODBUS)
AIRCME36073	Kit vanne 0-10V + régulateur de débit Ø3/4" (nécessite la régulation EXELREGMODBUS)
AIRCME36075	Kit vanne 0-10V + régulateur de débit Ø1" (nécessite la régulation EXELREGMODBUS)



# RÉGULATION

## Boîtier de commande Hand/Auto OP-ACREGHA

- Compatible avec tous les rideaux d'air ventilation seule et eau chaude à 2 ou 5 vitesses
- Mode manuel ou automatique
- Gestion de la vitesse de ventilation et de l'électrovanne en fonction des ouvertures de portes et de la température (nécessite un contact de porte et un thermostat d'ambiance)
- Temporisation réglable après fermeture de porte (nécessite un contact de porte)
- Fonction antigel (nécessite un thermostat antigel, nous consulter)
- Contact ON/OFF (avec dispositif externe type contact sec)
- Entrées digitales paramétrables NO/NC



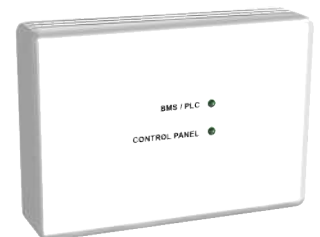
Code	Modèle
OP-ACREGHA-2A	Pour modèles 2 vitesses ventilation seule
OP-ACREGHA-2P	Pour modèles 2 vitesses à eau chaude
OP-ACREGHA-2SEP	Pour modèles 2 vitesses ventilation seule (commandé séparément)
OP-ACREGHA-5A	Pour modèles 5 vitesses ventilation seule
OP-ACREGHA-5P	Pour modèles 5 vitesses à eau chaude
OP-ACREGHA-5SEP	Pour modèles 5 vitesses ventilation seule (commandé séparément)

(\*) Pour une commande avec le rideau d'air. Le boîtier de commande standard et la télécommande infrarouge ne sont pas livrés car non compatible.

(\*\*) Pour une commande du boîtier sans le rideau d'air.

## Interface contacts sec OP-ACGTC

- Compatible avec tous les modèles à 2 ou 5 vitesses de ventilation
- Gestion des vitesses de ventilation (modèles 2 et 5 vitesses) par contacts secs
- Modèles eau chaude : pilotage de l'électrovanne par contacts secs
- Modèle électrique : pilotage des étages de chauffe par contacts secs
- Mode manuel avec boîtier de commande standard associé ou automatique depuis l'automate (choix par contact sec)
- Report défaut surchauffe par contact sec



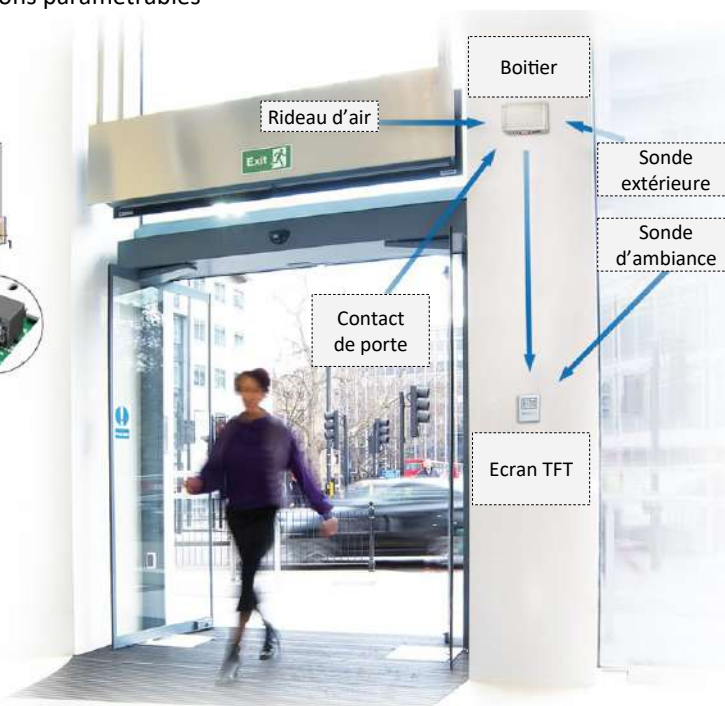
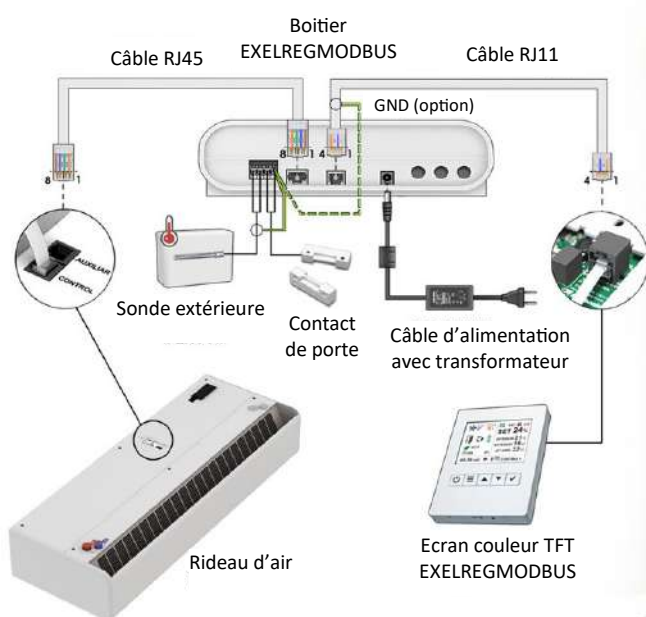
Code	Modèle
OP-ACGTC	Interface contacts secs (uniquement pour remplacement)
OP-ACGTC2	Interface contacts secs + câble RJ45 de 20m pour association avec boîtier de commande standard

## Signaux externes

Code	Modèle
AIRSEC60220	Retour de marche par contact sec (avec relai)
AIRSEC60224	Alarme ventilateur EC par contact sec (sans relai)
AIRSEC60215	Alarme surchauffe >60°C par contact sec (avec relai)
AIRSEC60221	Retour présence débit d'air avec banderole par contact sec (avec relai)
AIRSEC60231	Retour présence débit d'air avec pressostat par contact sec (avec relai)
AIRSEC60210	Alarme encrassement grille d'aspiration micro perforée avec pressostat par contact sec (avec relai)

## Régulation EXELREGMODBUS

- Compatible avec tous les modèles à 2 ou 5 vitesses de ventilation
- Écran couleur TFT avec sonde d'ambiance intégrée.
- Pilote jusqu'à 255 portes avec un seul écran (prévoir 1 boîtier EXELREGMODBUS par porte)
- Régulation intelligente auto-adaptative
- Modes automatique ou manuel
- Modes économies d'énergies (Eco, Medium ou Confort)
- Adapte son fonctionnement en fonction des accessoires connectés
- Fonctionnement personnalisable selon ouverture de porte
- Modulation de vitesses et de puissances automatique
- Programmation horaire avec points de consigne jour/nuit
- Différents niveaux d'accès protégés par mot de passe
- Entrées / sorties digitales et analogiques avec fonctions paramétrables
- Communication GTC protocole Modbus RTU



### Composition d'un kit de régulation EXELREGMODBUS :

- 1 écran couleur TFT EXELREGMODBUS
- 1 boîtier EXELREGMODBUS
- 1 contact de porte magnétique
- 1 sonde déportée avec 5m de câble (ambiance ou extérieur)
- 1 câble RJ11 de 7m
- 1 câble d'alimentation avec transformateur 230V AC / 24V DC

Un câble RJ45 de 7m est fourni de série avec le rideau d'air

Code	Modèle
OP-ACKRMBxx	Kit de régulation EXELREGMODBUS complet
OP-ACPRMBxx	Boîtier additionnel EXELREGMODBUS (contact de porte et câble d'alimentation fournis)
OP-ACREGST	Sonde de température avec 5m de câble blindé pour ambiance ou extérieur
SP-ACKRMB	Kit de régulation EXELREGMODBUS complet (commandé séparément)
SP-ACPRMB	Boîtier additionnel EXELREGMODBUS avec câble d'alimentation (commandé séparément)
SP-ACRMB	Ecran TFT EXELREGMODBUS avec câble RJ11 7m
OP-ACRJ11-7	Câble RJ11 4 fils croisé longueur 7m
OP-ACRJ11-7B	Câble RJ11 4 fils croisé longueur 7m blindé
OP-ACRJ11-20B	Câble RJ11 4 fils croisé longueur 20m blindé
OP-ACRJ11-50B	Câble RJ11 4 fils croisé longueur 50m blindé
OP-ACRJ11-100B	Câble RJ11 4 fils croisé longueur 100m blindé

(\*) Pour une commande avec le rideau d'air. Le boîtier de commande standard et la télécommande infrarouge ne sont pas livrés car non compatible.

(\*\*) Pour une commande sans le rideau d'air.