

# MINIBEL

RIDEAU D'AIR APPARENT  
HAUTEUR D'INSTALLATION 1,80M

Finition époxy polyester blanc RAL 9016

Ventilateurs axiaux à faible niveau sonore

Jet de soufflage laminaire avec lamelles en profilés d'aluminium

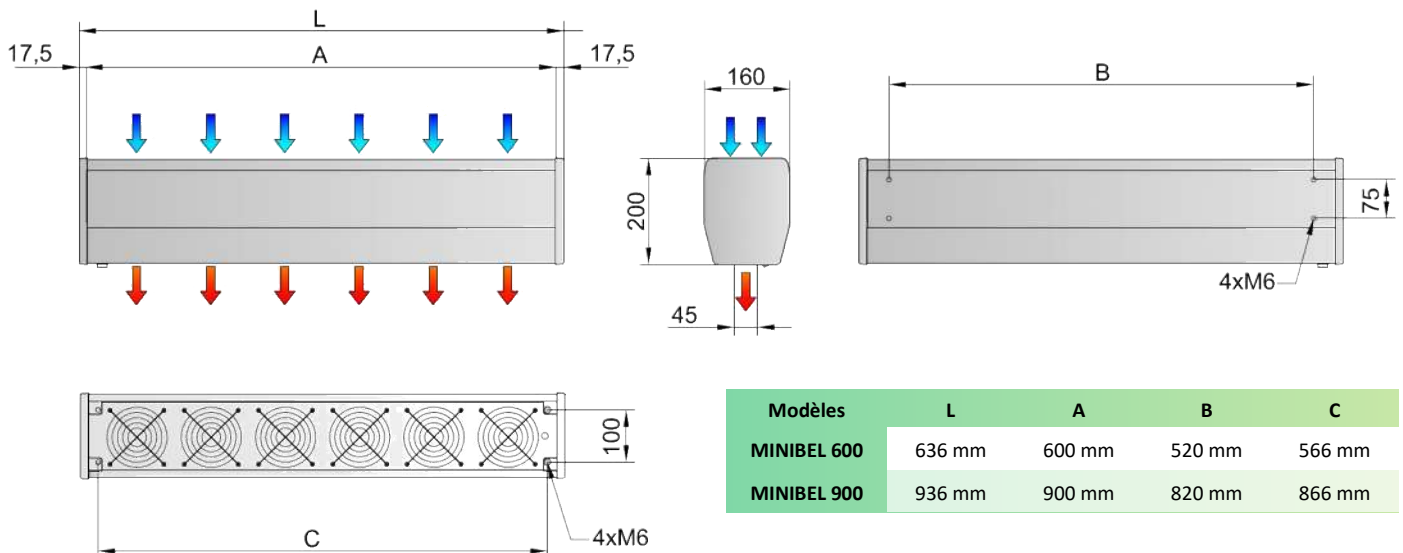
Commande ON/OFF intégrée



Modèles	Longueur	Débit d'air max	Puissance chauffage électrique	Tension batterie électrique	Intensité batterie électrique	Puissance ventilateurs	Intensité ventilateurs	Niveau sonore à 5m	Poids
	mm	m <sup>3</sup> /h	kW	V	A	W	A	dB(A)	kg
MINIBEL-600A	636	420	-	-	-	60	0,52	46	9
MINIBEL-600E	636	420	2,5	230Vx1	10,8	60	0,52	46	10
MINIBEL-900A	936	630	-	-	-	90	0,78	47	12,5
MINIBEL-900E	936	630	3,2	230Vx1	13,9	90	0,78	47	13,5



## SCHÉMAS DIMENSIONNELS





FINITION RAL AU CHOIX



Code

OP-ACRALMINI60 (MINIBEL 600)

OP-ACRALMINI90 (MINIBEL 900)



PHOTOS RÉALISATIONS

