

Notice d'installation, de mise en service et d'utilisation

Aérothermes gaz XH / XHV / XHDUO / XHC / XHED / XHE



Avant toute installation, lire attentivement la notice et vérifier que la configuration du local, la nature et la pression du gaz distribué ainsi que le réglage des appareils sont compatibles.

Pour une utilisation en gaz propane, procéder à la mutation gaz en suivant les instructions de la notice et en utilisant le kit de mutation fourni avec l'appareil.

I. Sommaire	3
II. Introduction	4
III. Caractéristiques techniques	5
<i>III.1 Données techniques générales</i>	5
<i>III.2 Injecteurs et pressions Gaz Naturel G20</i>	6
<i>III.3 Injecteurs et pressions Gaz Naturel Groningue G25</i>	6
<i>III.4 Injecteurs et pressions Gaz Propane G31</i>	6
<i>III.5 Caractéristiques électriques</i>	7
IV. Dimensions	8
<i>IV.1 Dimensions XH</i>	8
<i>IV.2 Dimensions XHV</i>	9
<i>IV.3 Dimensions XHDUO</i>	10
<i>IV.4 Dimensions XHED</i>	11
<i>IV.5 Dimensions XHE</i>	12
V. Préconisations d'installation	13
<i>V.1 Réglementation</i>	13
<i>V.2 Emplacement et conditions de fonctionnement</i>	13
<i>V.3 Alimentation gaz</i>	13
<i>V.4 Système d'évacuation des produits de combustion (fumées)</i>	14
<i>V.5 Amenée d'air comburant</i>	14
<i>V.6 Précautions concernant le soufflage et les systèmes de distribution de l'air chaud:</i>	14
<i>V.7 Alimentation électrique</i>	14
VI. Installation des aérothermes	15
<i>VI.1 Vérifications préalables</i>	15
<i>VI.2 Distance d'éloignement, dégagements, hauteurs d'installation</i>	15
<i>VI.3 Suspension de l'appareil</i>	16
<i>VI.4 Systèmes d'évacuation des produits de combustion et d'amenée d'air comburant</i>	16
<i>VI.5 Raccordement gaz</i>	19
<i>VI.6 Raccordement électrique et schémas</i>	19
VII. Aérothermes centrifuges XHC / XHED	28
<i>VII.1 Généralités</i>	28
<i>VII.2 Pertes de charges et pression disponible</i>	28
<i>VII.3 Réduction du niveau sonore</i>	28
<i>VII.4 Procéder à un réglage à la clé ampérométrique pour toute mise en service d'un appareil centrifuge</i>	29
VIII. Mise en service	29
<i>VIII.1 Installation électrique</i>	29
<i>VIII.2 Installation gaz</i>	29
<i>VIII.3 Vérifications soufflage et systèmes de distribution de l'air</i>	29
<i>VIII.4 Vérifications préliminaires avant l'allumage</i>	29
<i>VIII.5 Allumage</i>	29
<i>VIII.6 Arrêt de l'appareil</i>	29
<i>VIII.7 Réglages</i>	30
IX. Entretien et dépannage	34
<i>IX.1 Généralités</i>	34
<i>IX.2 Démontage ensemble brûleur</i>	34
<i>IX.3 Electrodes</i>	34
<i>IX.4 Echangeur</i>	34
<i>IX.5 Ventilateur de soufflage</i>	34
<i>IX.6 Remplacement des composants</i>	34
X. Diagramme d'identification des dysfonctionnements	37
XI. Pièces détachées	39
XII. Conversion gaz	41
<i>XII.1 Généralités</i>	41
<i>XII.2 Changement des injecteurs</i>	41
<i>XII.3 Réglages des pressions gaz</i>	41
XIII. Support orientable	43
XIV. Support fixe	46
XV. Annexe : Données (ErP) Directive Ecodesign 2009/125	49
XVI. Limites et exclusions de garantie	50

Les aérothermes des gammes XH / XHV / XHDUO / XHED / XHC sont des appareils à gaz à haut rendement qui couvrent des puissances utiles de 15kW à 140kW. Ils ont un circuit de combustion étanche. Ils sont raccordés à un conduit d'évacuation des produits de combustion et peuvent bénéficier d'une alimentation d'air extérieur. Ils bénéficient d'un marquage CE pour les gaz naturels des groupes H (type G20) et L (type G25) ainsi que pour l'utilisation en gaz Propane (type G31). Ces appareils relèvent de la catégorie II2Er3P.

Les aérothermes sont livrés par défaut avec un réglage pour une alimentation et un fonctionnement en gaz naturel G20.

Pour une alimentation et un fonctionnement en gaz naturel G25 (Groningue) ou G31 (Propane) procéder aux réglages et changements nécessaires selon les instructions de la Section XI

Les aérothermes des gammes XH / XHV / XHDUO / XHED / XHC sont conçus pour être suspendus verticalement ou pour être installés sur des supports muraux spécialement étudiés à cette fin. Ils sont exclusivement conçus pour le chauffage des locaux industriels et tertiaires de grand volume. Ils ne peuvent en aucun cas être utilisés pour des applications de process ou pour du chauffage domestique. Leur utilisation est également proscrite dans les locaux à risque.

Les aérothermes de la gamme XH / XHV / XHDUO ont un ventilateur hélicoïde fixé à l'arrière de l'appareil qui permet la recirculation de l'air dirigé à travers les tubes cintrés de l'échangeur. Les aérothermes hélicoïdes XHV sont conçus pour un soufflage vertical (inserts filetés sur face arrière). Les aérothermes de la gamme XHC/XHED

sont fournis avec un ventilateur centrifuge. Ils peuvent être fournis avec un caisson d'isolation acoustique et de nombreuses options ou être intégrés comme simple section de chauffe (module XHE) dans une unité de traitement d'air conçue et réalisée par un intégrateur.

Les aérothermes XH / XHV / XHDUO / XHED / XHC sont équipés en standard de brûleurs atmosphériques 2 allures, d'un système d'allumage électronique automatique multi-séquentiel, d'un système de contrôle de flamme et d'alimentation gaz, d'un système de contrôle de l'amenée d'air comburant, d'un ventilateur d'extraction des produits de combustion, d'un ventilateur de soufflage et d'un thermostat de surchauffe.

La gamme d'options disponibles inclut un brûleur modulant, des raccords de gaines et de reprise d'air, des buses de soufflages à 45° et à 90°, des ventelles de soufflage verticales et horizontales et une gamme complète de raccords modulaires.

Réglementation et sécurité :

Lire attentivement la notice avant toute installation.

L'appareil doit être installé selon les règles de l'art par un installateur agréé. On devra respecter les exigences légales (textes normatifs, textes de loi, codes, DTU etc.) en vigueur en matière de sécurité des installations gaz. On tiendra également compte des obligations liées à l'hygiène et à la sécurité (Code du travail) ainsi qu'aux règles liées aux installations électriques. Voir section 3.1 Réglementation.

III.1 Données techniques générales

Modèle	15	20	25	30	35	40	45	50	60	70	90	120	140
Puissance utile (pci) Allure Haute kW	14,50	19,00	24,00	30,00	34,00	37,50	44,00	50,50	60,00	70,50	90,00	118,50	137,00
Puissance utile (pci) Allure Basse kW	8,60	12,70	16,30	19,80	23,80	25,50	29,80	33,90	40,80	47,80	65,30	83,50	93,30
Débit calorifique (pci) Allure Haute kW	15,50	20,50	26,00	32,60	36,50	40,50	47,00	54,50	65,00	76,50	97,50	127,00	146,00
Débit calorifique (pci) Allure Basse kW	9,53	14,07	18,16	22,40	26,08	28,17	32,46	37,41	45,07	52,91	71,65	90,83	101,16
Débit d'air XH / XHV / XHDUO / XHC / XHED / XHE m³/h	1 510	2 015	2 810	3 492	3 960	4 250	5 435	5 435	6 590	6 985	10 115	12 815	13 500
Portée XH m	10	14	20	23	28	30	35	35	38	42	44	45	45
Pression statique disponible maxi XHC/XHED Pa	220	320	220	220	200	150	250	250	250	250	180	290	250
Alimentation Standard -	230 V Mono P+N+T 50Hz												
Puissance au démarrage XH / XHV / XHDUO* VA	322	362	483	354	886	684	1 288	1 288	1 852	1 771	2 496 (2 x 1 248)	3 542 (2 x 1 771)	3 623 (2 x 1 811)
Puissance en fonct. XH / XHV / XHDUO* VA	92	104	138	150	253	196	368	368	529	506	713 (2 x 356)	1 012 (2 x 506)	1 035 (2 x 518)
Puissance au démarrage XHED* VA	1 150	1 955	3 059	3 059	3 588	4 140	6 049	6 049	6 670	8 740	7 130 (2 x 3 565)	9 200 (2 x 4 600)	10 120 (2 x 5 060)
Puissance en fonct. XHED* VA	460	713	966	989	1 081	1 330	1 748	1 748	2 300	2 530	2 944 (2 x 1 472)	3 910 (2 x 1 955)	4 600 (2 x 2 300)
Ø raccordement gaz "	1/2"	1/2"	1/2"	1/2"	1/2"	1/2"	3/4"	3/4"	3/4"	3/4"	3/4"	3/4"	3/4"
Débit gaz Type G20 Pression 20 mbar m³/h	1,64	2,17	2,75	3,44	3,86	4,29	4,97	5,77	6,88	8,10	10,32	13,44	15,45
Débit gaz Type G25 Pression 25 mbar m³/h	1,90	2,52	3,19	4,01	4,48	4,98	5,77	6,69	7,98	9,40	11,97	15,59	17,92
Débit gaz Type G31 Pression 37 mbar kg/h	1,20	1,58	2,01	2,59	2,89	3,23	3,74	4,37	4,94	6,08	7,60	9,69	11,21
Ø de raccordement des fumées mm	80	80	80	100	100	100	100	100	130	130	130	130	130
Niveau sonore XH / XHV / XHDUO dB(A)	48	47	47	50	50	58	59	59	60	60	63	64	64
Niveau sonore XH ED dB(A)	55	55	54	54	N/D	60	60	61	62	62	66	67	67
Poids XH / XHV / XHDUO kg	60	73	77	81	84	103	122	122	135	149	202	238	286
Poids XHED kg	71	84	86	94	122	122	143	143	170	213	329	364	430

* 230V Mono P+N+T 50HZ

Nota :

Les aérothermes XH/XHVXHDUO/XHC,XHED répondent aux exigences de rendement saisonnier et aux limites de Nox prescrites par le règlement UE2015/1188/ en application de la directive Ecoconception 2009/125/EC.

Débit d'air à 15°C.

Portée jusqu'à vitesse d'air à 0,25 m/s

Niveau sonore : version standard, mesuré à 5m en champ libre.

III.2 Injecteurs et pression de réglage pour le gaz naturel – Groupe H – G20 – PCI = 34,02MJ/m³ (Réglage par défaut)

Modèle	INJECTEURS			CODE INJECTEUR	Débit Standard		Débit Réduit*	
	Nombre	Ømm	Marquage		Pression à l'injecteur	Débit	Pression à l'injecteur	Débit
					mbar	m ³ /h	mbar	m ³ /h
15	3	1.94	500	SP-142401664	13,1	1,64	5,0	1,01
20	4	1.94	500	SP-142401664	12,3	2,17	6,0	1,49
25	5	1.94	500	SP-142401664	13,5	2,75	6,5	1,92
30	7	1.94	500	SP-142401664	10,7	3,44	5,2	2,37
35	5	2.26	580	SP-142401667	13,2	3,86	6,8	2,76
40	8	1.94	500	SP-142401664	12,3	4,29	6,0	2,98
45	7	2.54	750	SP-142401665	7,4	4,97	3,5	3,43
50	7	2.54	750	SP-142401665	9,5	5,77	4,5	3,96
60	8	2.54	750	SP-142401665	10,0	6,88	5,2	4,77
70	10	2.54	750	SP-142401665	9,4	8,10	4,6	5,60
90	8	3.5	1500	SP-142401666	5,5	10,32	3,0	7,58
120	10	3.5	1500	SP-142401666	6,7	13,44	3,3	9,61
140	12	3.5	1500	SP-142401666	6,2	15,45	2,9	10,70

Pression d'alimentation :
Nominale : 20 mbar
Mini : 17,5 mbar
Maxi : 25 mbar

III.3 Injecteurs et pression de réglage pour le gaz naturel – Groupe L – G25 – PCI = 29,25MJ/m³ (Réglage à effectuer selon les instructions de la section VIII.7 et XI)

Modèle	INJECTEURS			CODE INJECTEUR	Débit Standard		Débit Réduit*	
	Nombre	Ømm	Marquage		Pression à l'injecteur	Débit	Pression à l'injecteur	Débit
					mbar	m ³ /h	mbar	m ³ /h
15	3	1.94	500	SP-142401664	19,6	1,90	7,5	1,17
20	4	1.94	500	SP-142401664	18,4	2,52	9,0	1,73
25	5	1.94	500	SP-142401664	20,2	3,19	9,7	2,23
30	7	1.94	500	SP-142401664	16,0	4,01	7,8	2,71
35	5	2.26	580	SP-142401665	19,7	4,48	10,2	3,20
40	8	1.94	500	SP-142401664	18,4	4,98	9,0	3,46
45	7	2.54	750	SP-142401665	11,1	5,77	5,2	3,98
50	7	2.54	750	SP-142401665	14,2	6,69	6,7	4,59
60	8	2.54	750	SP-142401665	15,9	7,98	7,8	5,53
70	10	2.54	750	SP-142401665	14,1	9,40	6,9	6,50
90	8	3.5	1500	SP-142401666	9,0	11,97	4,5	8,79
120	10	3.5	1500	SP-142401666	10,0	15,59	4,9	11,15
140	12	3.5	1500	SP-142401666	9,3	17,92	4,3	12,41

Pression d'alimentation :
Nominale : 25 mbar
Mini : 20 mbar
Maxi : 30 mbar

III.4 Injecteurs et pression de réglage pour le gaz propane – G31 – PCI = 88,00MJ/m³ (Mutation gaz à effectuer selon les instructions de la section VIII.7 et XI)

Modèle	INJECTEURS			Code injecteur	Débit Standard		Débit Réduit*	
	Nombre	Ømm	Marquage		Pression à l'injecteur	Débit	Pression à l'injecteur	Débit
					mbar	m ³ /h	mbar	m ³ /h
15	3	1.36	240	SP-142401661	21,3	0,60	8,0	0,39
20	4	1.36	240	SP-142401661	19,8	0,80	9,5	0,57
25	5	1.36	240	SP-142401661	21,3	1,10	10,2	0,74
30	7	1.36	240	SP-142401661	19,2	2,59	10,6	0,97
35	5	1.60	160	SP-142401678	22,5	1,50	11,5	1,10
40	8	1.36	240	SP-142401661	19,5	1,70	9,6	1,17
45	7	1.60	160	SP-142401678	18,4	1,90	8,8	1,31
50	7	1.60	160	SP-142401678	24,2	2,30	12,2	1,60
60	8	1.60	160	SP-142401678	25,4	2,60	12,3	1,85
70	10	1.60	160	SP-142401678	22,9	3,20	11,3	2,15
90	8	2.26	580	SP-142401667	13,5	4,00	7,2	2,91
120	10	2.26	580	SP-142401667	14,6	5,10	7,2	3,69
140	12	2.26	580	SP-142401667	13,4	5,90	6,4	4,11

Pression d'alimentation :
Nominale : 37 mbar
Mini : 25 mbar
Maxi : 45 mbar

Important : Pour une utilisation en gaz propane, procéder à la mutation gaz en suivant les instructions et en utilisant le kit fourni avec l'appareil.

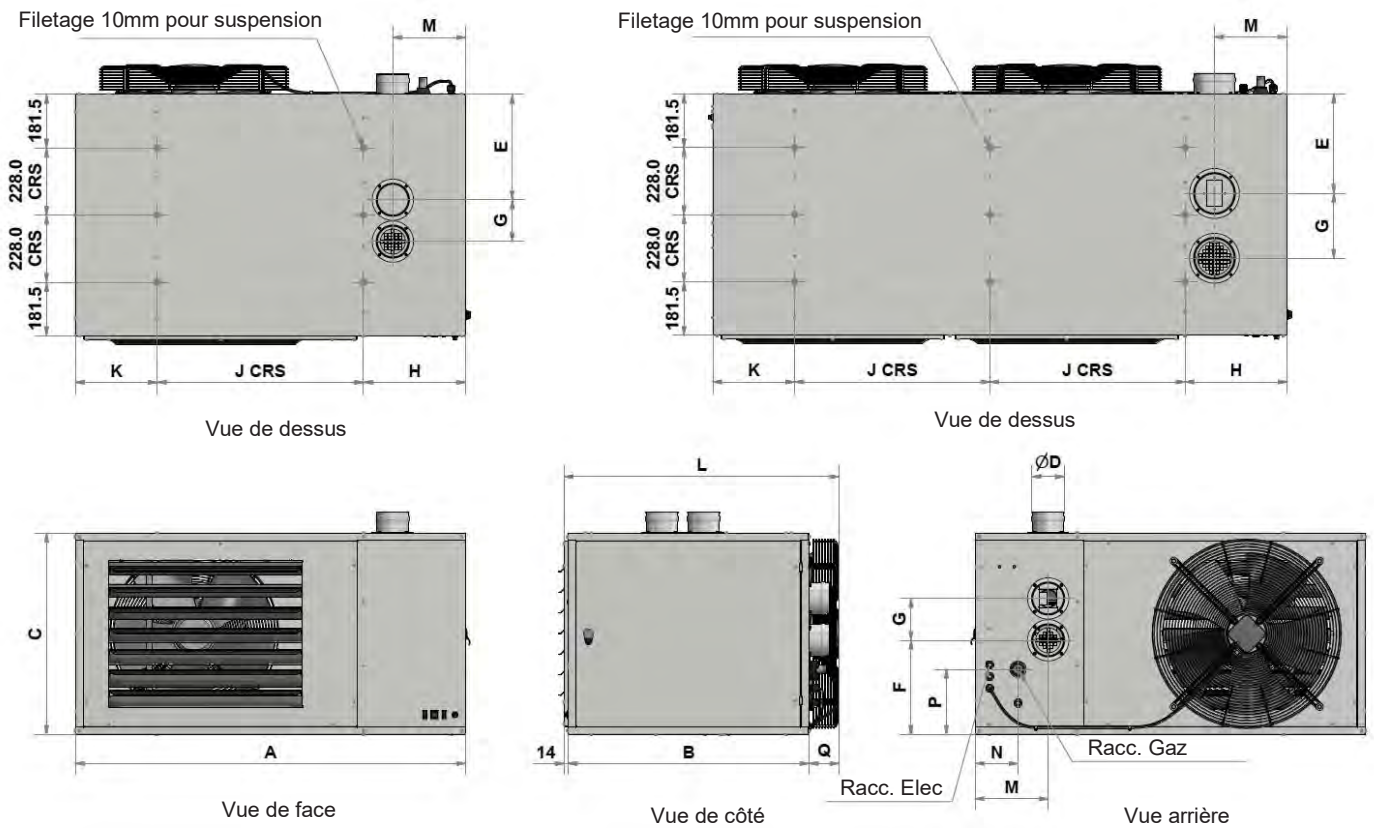
III.5 Caractéristiques électriques – Alimentation monophasée (230V+N)

Modèle	XH / XHV / XHDUO			XHED / XHE		
	tr/min Nominal	Puissance au démarrage (VA)	Puissance en fonctionnement (VA)	tr/min Nominal	Puissance au démarrage* (VA)	Puissance en fonctionnement* (VA)
15	1 400	322	92	1 400	1 150	460
20	900	362	104	1 400	1 955	713
25	900	483	138	1 400	3 059	966
30	900	1 045	299	1 000	3 059	989
35	1 400	886	253	1 400	3 588	1 081
40	900	684	196	1 400	4 140	1 330
45	900	1 288	368	900	6 049	1 748
50	900	1 288	368	900	6 049	1 748
60	900	1 852	529	900	6 670	2 300
70	900	1 771	506	900	8 740	2 530
90	900	2 496 (2 x 1 248)	713 (2 x 356)	1 400	7 130 (2 x 3 565)	2 944 (2 x 1 472)
120	900	3 542 (2 x 1 771)	1 012 (2 x 506)	900	9 200 (2 x 4 600)	3 910 (2 x 1 955)
140	900	3 623 (2 x 1 811)	1 035 (2 x 518)	900	10 120 (2 x 5 060)	4 600 (2 x 2 300)

* Puissance maxi à ne pas dépasser – Alimentation électrique 230V – Monophasé (Tri en option)

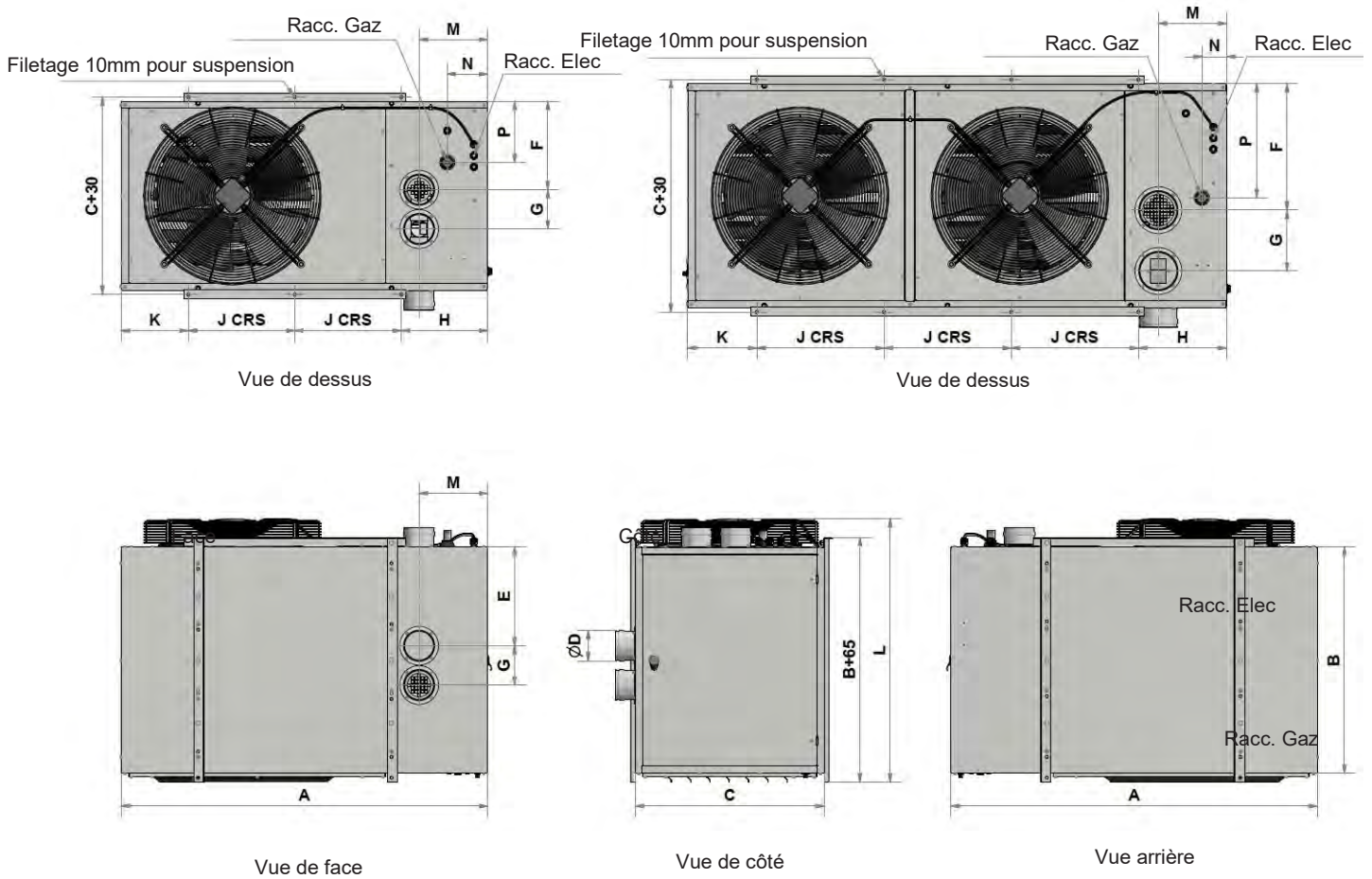
IV. Dimensions

IV.1 Dimensions aérothermes hélicoïdes soufflage horizontal – Gamme XH



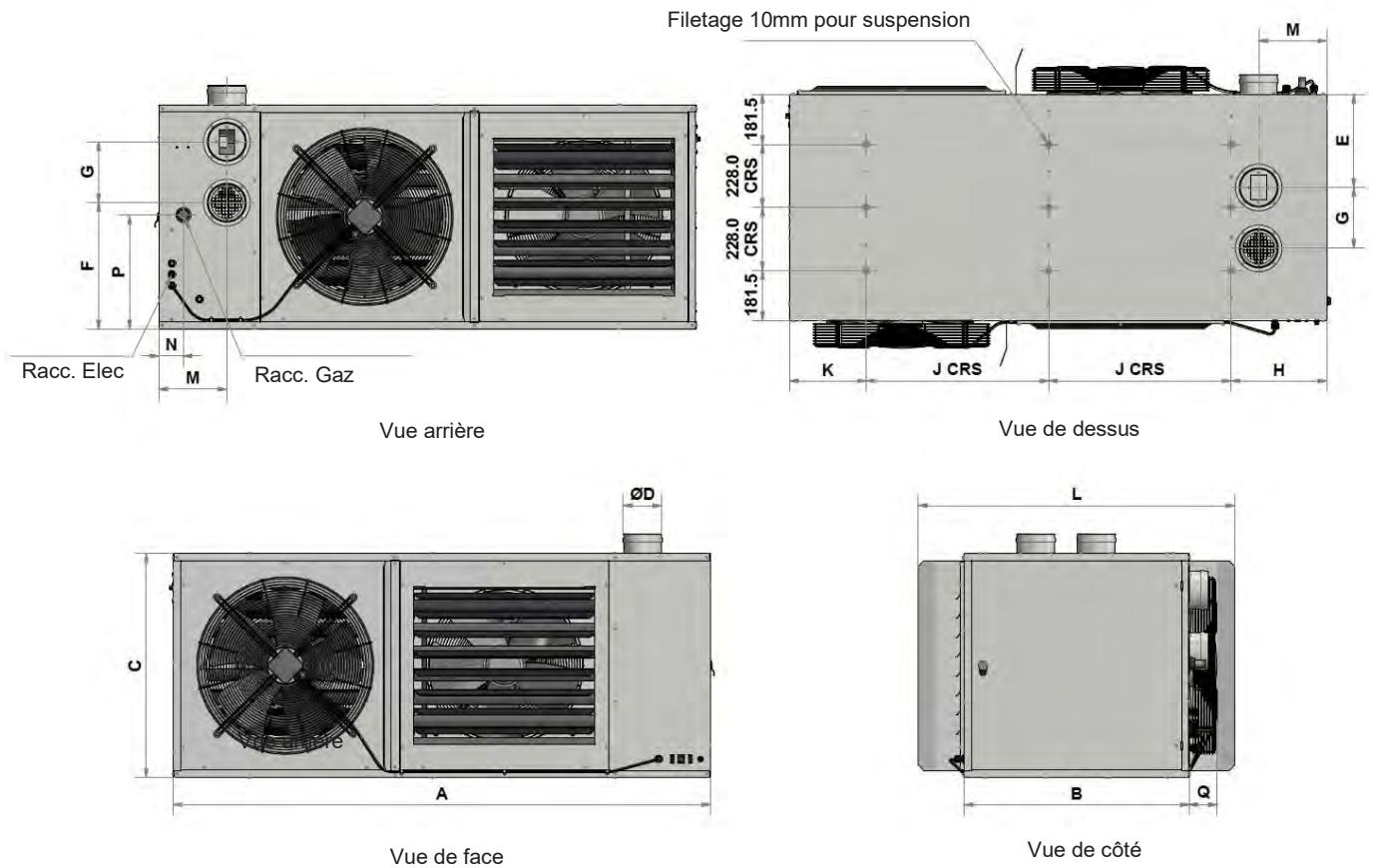
Modèle	15	20	25	30	35	40	45	50	60	70	90	120	140
A mm	997	997	997	997	1 325	997	1 325	1 325	1 325	1 325	1 950	1 950	1 950
B mm	700	730	730	730	819	730	819	819	819	819	819	819	819
C mm	430	500	570	670	532	720	684	684	760	912	810	975	1 140
D Ø mm	80	80	80	100	100	100	100	100	130	130	130	130	130
E mm	248	268	268	268	357	268	357	357	357	357	337,5	337,5	337,5
F mm	198,5	248	318	396	225	446	320	325	325	476	457	622	787
G mm	120	120	120	120	142	142	142	142	220	220	220	220	220
H mm	317	317	317	317	347	317	347	347	347	347	347	347	347
J mm	450	450	450	450	700	450	700	700	700	700	662,5	662,5	662,5
K mm	230	230	230	230	278	230	278	278	278	278	278	278	278
L mm	800	869	819	834	918	839	938	938	915	915	938	915	915
M mm	217,5	217,5	217,5	217,5	247,5	217,5	247,5	251	237	237	247	247	247
N mm	117	117	117	117	145,5	117	145,5	145,5	145,5	145,5	90	90	90
P mm	175	172	245	219	220	285	221,5	221,5	298	373,5	412	413	481
Q mm	86	125	75	90	85	95	105	105	82	82	105	82	82

IV.2 Dimensions aérothermes hélicoïdes soufflage vertical – Gamme XHV



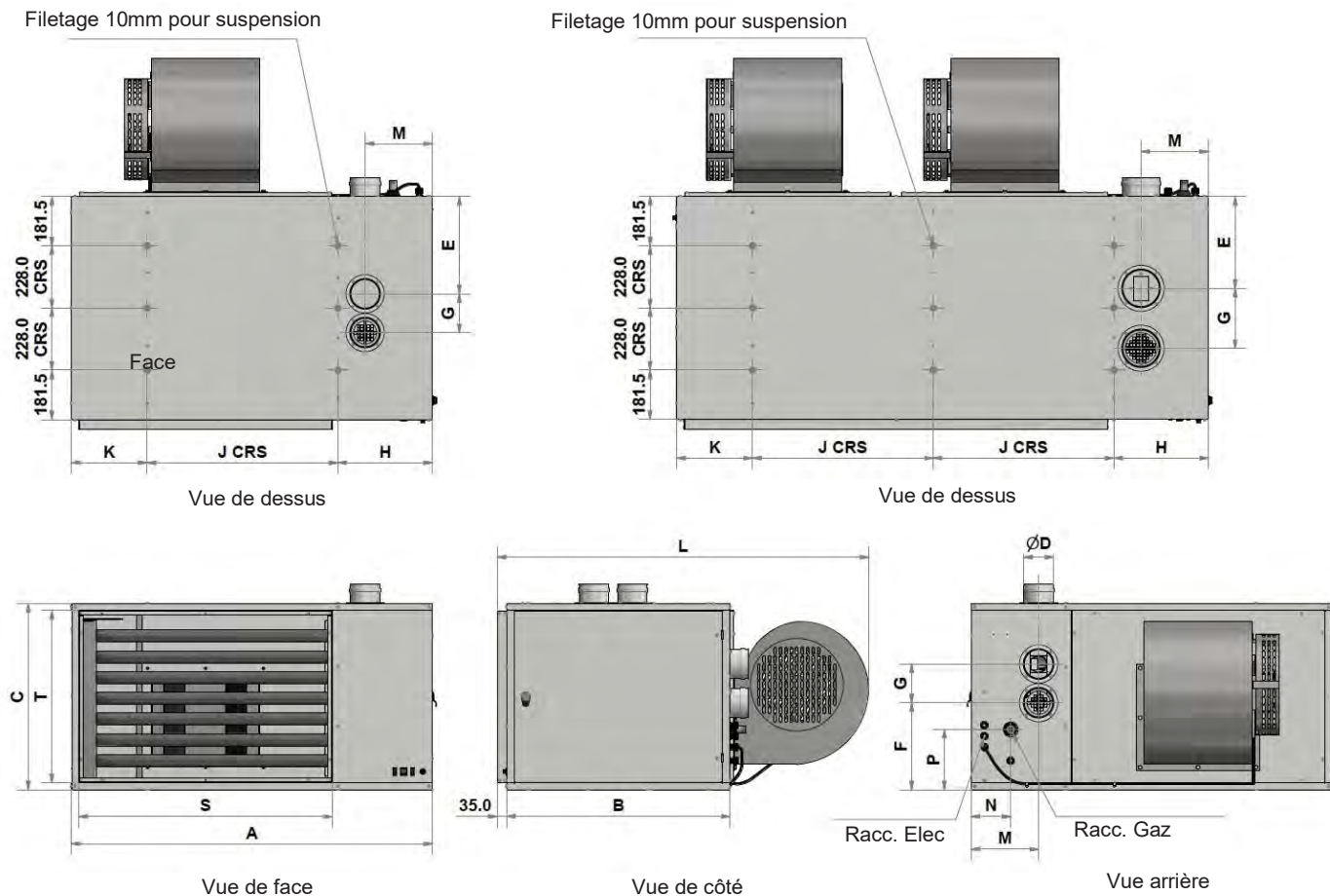
Modèle	15	20	25	30	35	40	45	50	60	70	90	120	140
A mm	997	997	997	997	1 325	997	1 325	1 325	1 325	1 325	1 950	1 950	1 950
B mm	700	730	730	730	819	730	819	819	819	819	819	819	819
C mm	430	500	570	670	532	720	684	684	760	912	810	975	1 140
D Ø mm	80	80	80	100	100	100	100	100	130	130	130	130	130
E mm	248	268	268	268	357	268	357	357	357	357	337,5	337,5	337,5
F mm	198,5	248	318	396	225	446	320	325	325	476	457	622	787
G mm	120	120	120	120	142	142	142	142	220	220	220	220	220
H mm	289,5	289,5	289,5	289,5	319,5	289,5	319,5	319,5	319,5	319,5	319,5	319,5	319,5
J mm	260	260	260	260	385	260	385	385	385	385	460	460	460
K mm	202,5	202,5	202,5	202,5	250,5	202,5	250,5	250,5	250,5	250,5	250,5	250,5	250,5
L mm	820	885	835	850	934	855	954	954	929	929	954	929	929
M mm	217,5	217,5	217,5	217,5	247,5	217,5	247,5	251	237	237	247	247	247
N mm	117	117	117	117	145,5	117	145,5	145,5	145,5	145,5	90	90	90
P mm	175	172	245	219	220	285	221,5	221,5	298	373,5	412	413	481

IV.3 Dimensions aérothermes hélicoïdes bidirectionnel– Gamme XH-DUO



Modèle		90	120	140
A	mm	1 950	1 950	1 950
B	mm	819	819	819
C	mm	810	975	1 140
D Ø	mm	130	130	130
E	mm	337,5	337,5	337,5
F	mm	457	622	787
G	mm	220	220	220
H	mm	347	347	347
J	mm	662,5	662,5	662,5
K	mm	278	278	278
L	mm	1 150	1 150	1 150
M	mm	247	247	247
N	mm	90	90	90
P	mm	412	413	481
Q	mm	105	82	82

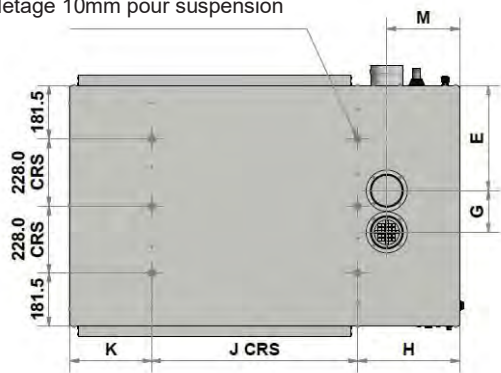
IV.4 Dimensions aérothermes centrifuge (moteur à entraînement direct) – Gamme XHED



Modèle		15	20	25	30	35	40	45	50	60	70	90	120	140
A	mm	997	997	997	997	1 325	997	1 325	1 325	1 325	1 325	1 950	1 950	1 950
B	mm	700	730	730	730	819	730	819	819	819	819	819	819	819
C	mm	430	500	570	670	532	720	684	684	760	912	810	975	1 140
D	Ø mm	80	80	80	100	100	100	100	100	130	130	130	130	130
E	mm	248	268	268	268	357	268	357	357	357	357	337,5	337,5	337,5
F	mm	198,5	248	318	396	174	446	320	325	325	476	457	622	787
G	mm	120	120	120	142	142	142	142	142	220	220	220	220	220
H	mm	317	317	317	317	347	317	347	347	347	347	347	347	347
J	mm	450	450	450	450	700	450	700	700	700	700	662,5	662,5	662,5
K	mm	230	230	230	230	278	230	278	278	278	278	278	278	278
L	mm	1 130	1 205	1 205	1 275	1 365	1 275	1 450	1 450	1 450	1 450	1 365	1 450	1 450
M	mm	217,5	217,5	217,5	217,5	261	217,5	247,5	251	237	237	247	247	247
N	mm	117	117	117	117	147	117	145,5	145,5	145,5	145,5	90	90	90
P	mm	175	172	245	219,5	144	285	221,5	221,5	298	373,5	412	413	481
S	mm	630	630	630	630	927	630	927	927	927	927	1 552	1 552	1 552
T	mm	376	446	516	616	478	666	631	631	707	858	757	922	1 087

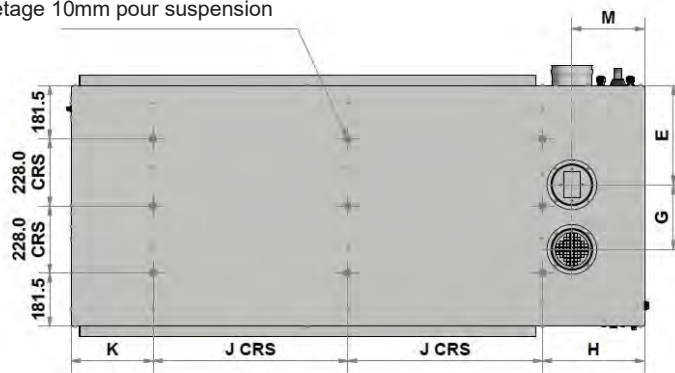
IV.5 Dimensions batterie – Gamme XHE

Filetage 10mm pour suspension

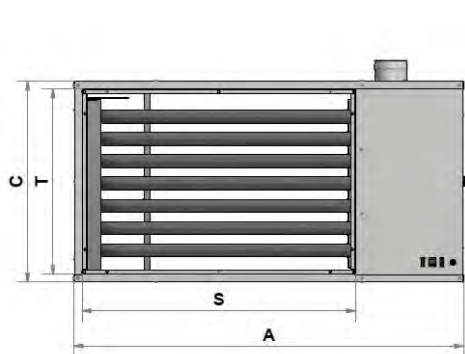


Vue de dessus

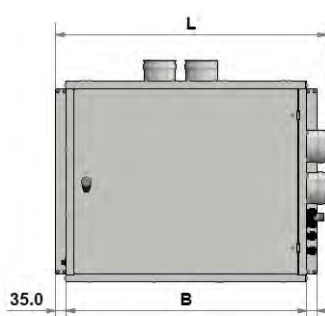
Filetage 10mm pour suspension



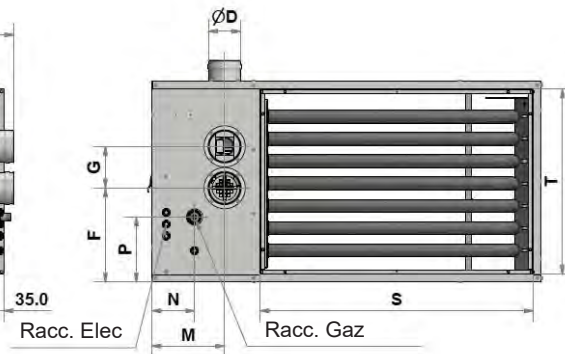
Vue de dessus



Vue de face



Vue de côté



Vue arrière

Modèle		15	20	25	30	35	40	45	50	60	70	90	120	140
A	mm	997	997	997	997	1 325	997	1 325	1 325	1 325	1 325	1 950	1 950	1 950
B	mm	700	730	730	730	819	730	819	819	819	819	819	819	819
C	mm	430	500	570	670	532	720	684	684	760	912	810	975	1 140
D Ø	mm	80	80	80	100	100	100	100	100	130	130	130	130	130
E	mm	248	268	268	268	357	268	357	357	357	357	337,5	337,5	337,5
F	mm	198,5	248	318	396	225	446	320	325	325	476	457	622	787
G	mm	120	120	120	142	142	142	142	142	220	220	220	220	220
H	mm	317	317	317	317	347	317	347	347	347	347	347	347	347
J	mm	450	450	450	450	700	450	700	700	700	700	662,5	662,5	662,5
K	mm	230	230	230	230	278	230	278	278	278	278	278	278	278
L	mm	804	834	834	834	918	834	924	924	924	924	924	924	924
M	mm	217,5	217,5	217,5	217,5	247,5	217,5	247,5	251	237	237	247	247	247
N	mm	117	117	117	117	145	117	145,5	145,5	145,5	145,5	90	90	90
P	mm	175	172	245	219,5	144	285	221,5	221,5	298	373,5	412	413	481
S	Mm	630	630	630	630	927	927	927	927	927	927	1 552	1 552	1 552
T	Mm	376	446	516	616	478	666	631	631	707	858	757	922	1 087

V.1 Réglementation

Les aérothermes XH / XHV / XHDUO / XHED / XHC répondent aux exigences des directives et règlements européens suivants :

- Règlement UE Appareil Gaz : 2016/426CE
- Directive compatibilité Electro Magnétique : 2014/30/UE
- Directive Basse Tension : 2014/35/UE
- Directive machine : 2006/42/CE
- Directive Eco Conception (ErP) : 2009/125/CE

L'appareil doit être installé selon les règles de l'art par un installateur agréé. On devra respecter les exigences légales (textes normatifs, textes de loi, codes, DTU etc.) en vigueur en matière de sécurité des installations gaz. On tiendra également compte des obligations liées à l'hygiène et à la sécurité (Code du travail) ainsi qu'aux règles liées aux installations électriques.

L'appareil comporte un point chaud supérieur à 150°C. Veuillez-vous reporter à la législation en vigueur et consulter les organismes compétents avant toute installation dans des établissements classés. L'installation des appareils est formellement proscrite dans tous les locaux « à risque ».

L'appareil et l'installation doivent faire l'objet d'un entretien annuel.

On s'appliquera également à prendre en compte et à respecter les dispositions des textes suivants, (liste non exhaustive) :

- Code du travail
- Installations classées pour la protection de l'environnement
- Règlement de sécurité contre l'incendie relatif aux ERP (Etablissements Recevant du Public) – Disposition générales et spécifiques (par type d'établissement)
- Arrêté du 22 octobre 1969 (relatif aux conduits de fumées desservant des logements)
- Arrêté du 2 août 1977 (règles techniques et de sécurité applicables aux installations de gaz combustible et d'hydrocarbures liquéfiés situés à l'intérieur des bâtiments d'habitation et de leurs dépendances.)
- Règlement Sanitaire Départemental Type
- Normes :
 - NF C15-100 Installations électriques à basse tension
 - NF P 45-204 Installation de gaz (ex DTU 61.1)
 - NF P 51-201 Travaux de fumisterie (ex DTU 24.1)
 - NF P 51-701 Règles et processus de

calcul des cheminées fonctionnant en tirage normal

- NF D35-302 Tuyaux et coudes de fumées en tôle

Il appartient à l'utilisateur et à l'installateur de valider le respect de la réglementation en vigueur (en faisant notamment appel à des bureaux de contrôles dûment habilités) et l'adéquation de l'environnement avec les exigences de fonctionnement des appareils AVANT TOUTE INSTALLATION DU MATERIEL.

Veuillez consulter nos limites de garantie en page 48

V.2 Emplacement et conditions de fonctionnement

L'emplacement retenu pour l'installation des appareils doit permettre :

- La mise en place d'un système d'évacuation des produits de combustion (et d'une amenée d'air de combustion pour les appareils de type C) selon les dispositions de la réglementation en vigueur
- Un dégagement suffisant afin de permettre les opérations de Service Après-Vente et d'entretien ainsi qu'une reprise d'air de soufflage dans les meilleures conditions

Les appareils ne doivent pas être installés dans un environnement proscrit pour leur bon fonctionnement (atmosphère corrosive ou salée, installation à l'extérieur etc.).

Prévoir les protections et l'isolation nécessaires en cas de risques de chocs tels que pont roulant, chariots élévateur (zone de manutention) etc.

Veuillez consulter nos limites de garantie en page 48

V.3 Alimentation gaz

V.3.1 Raccordement gaz

Consulter la société de distribution du gaz lors de l'étude du projet. Vérifier que les conditions d'alimentation correctes des appareils sont réunies. Un raccordement existant doit faire l'objet d'une vérification avant toute installation et mise en service.

V.3.2 Compteur gaz et poste de détente

Vérifier l'adéquation des caractéristiques techniques du compteur gaz et du poste de détente avec les besoins de l'installation. Un compteur et un poste de détente existants feront l'objet d'une vérification avant toute installation et mise en service des appareils.

Attention, veuillez prendre en compte l'ensemble des appareils à gaz raccordés sur le site (chaudière éventuelle pour la production d'ECS, appareils de cuisson, fours de process à gaz etc.).

V.3.3 Canalisation gaz

Les canalisations gaz devront être étudiées et réalisées selon les règles de l'art et les normes en vigueur. Vérifier attentivement le calcul des pertes de charge et les diamètres correspondants du compteur aux appareils. La canalisation doit faire l'objet d'un soufflage à l'azote et d'un test d'étanchéité avant toute mise en service.

Tester l'ensemble des raccordements (kit gaz de raccordement aux appareils notamment) avant toute mise en service.

V.4 Système d'évacuation des produits de combustion

Les appareils XH / XHV / XHDUO / XHED / XHC sont des appareils à circuit de combustion étanche. Ils disposent d'un extracteur des produits de combustion intégré qui est monté en aval de l'échangeur. Cet extracteur assure à la fois l'évacuation des produits de combustion et l'amenée d'air comburant au brûleur.

Les appareils doivent être connectés à un système d'évacuation impérativement fourni par EXELTEC. Plusieurs configurations d'évacuation des produits de combustion et d'amenée d'air sont possibles (voir page 18 Schémas 3a-3b, 4a-4b)

Le terminal d'évacuation doit être situé dans un endroit dégagé, à l'abri de tout choc éventuel. Son positionnement doit être déterminé de sorte qu'il soit suffisamment éloigné des ouvertures du local afin d'éviter toute reprise préjudiciable à la santé ou à l'atmosphère du local.

V.5 Amenée d'air comburant

Lorsque l'air comburant nécessaire à la combustion de l'appareil est repris à l'intérieur du local (type B), il convient de vérifier que ce dernier dispose d'ouvertures suffisantes pour permettre une bonne combustion. Veuillez-vous référer à la réglementation en vigueur pour chaque type de local concerné.

La recommandation minimale est de 1,75m³/h par kW installé. EXELTEC prescrit toutefois le respect impératif des ouvertures suivantes dès lors que celles-ci permettent d'excéder le ratio 1,75m³/h / kW installé :

- Jusqu'au modèles 50 inclus : 9 cm² par kW installé ;
- des modèles 60 à 140: la surface des ouvertures ne doit pas être inférieure à 540cm² plus 4.5 cm² pour chaque kW supérieur à 60 (débit calorifique

nominal).

Important : Les ouvertures doivent toujours comprendre au moins une ouverture en partie basse du local et être dégagées de façon permanente de toute obstruction ou blocage éventuel ;

Le local ne doit jamais être mis en dépression afin de permettre une amenée d'air suffisante aux brûleurs.

V.6 Précautions concernant le soufflage et les systèmes de distribution de l'air chaud

Lorsque les appareils sont utilisés dans des locaux à faibles déperditions thermiques, lorsqu'ils couvrent une surface importante et lorsqu'ils sont installés dans des bâtiments de grande hauteur, il convient d'utiliser des destratificateurs afin d'assurer la répartition uniforme de la chaleur et de minimiser la stratification.

On prendra soin d'éviter toute obstruction le long de la portée d'air telle que rack de stockage, cloisons de séparation, machines etc. Plusieurs options sont disponibles afin de modifier la distribution de l'air chaud produit et ainsi répondre aux exigences particulières du local.

Pour les versions XHED/XHC (centrifuges) tous les raccords de gaines, filtres et isolations diverses doivent être constitués de matériaux non inflammables, de résistance suffisante, capables de faire face aux températures internes et externes auxquels ils sont exposés durant le fonctionnement de l'appareil.

La reprise d'air du ventilateur de soufflage doit toujours être laissée entièrement dégagée.

Si nécessaire, des protections seront posées afin d'éviter que des matériaux combustibles soient posés à moins de 900mm de la face avant (orifice de soufflage).

Le supportage du réseau aéraulique amont et aval de l'aérotherme doit être totalement indépendant du supportage de l'aérotherme.

V.7 Alimentation électrique

Le raccordement électrique de l'appareil doit être réalisé selon les règles de l'art et la réglementation en vigueur. Les appareils sont fournis en standard en 230V-50Hz Monophasé. Le branchement électrique à l'alimentation générale nécessite un sectionneur qui doit :

- Permettre l'isolation électrique complète de l'appareil ;
- Être situé à un endroit accessible ;
- N'être destiné qu'à l'appareil.

Les versions XHED et XHC peuvent également être fournis en 400V TRI + N en option. Nous consulter.

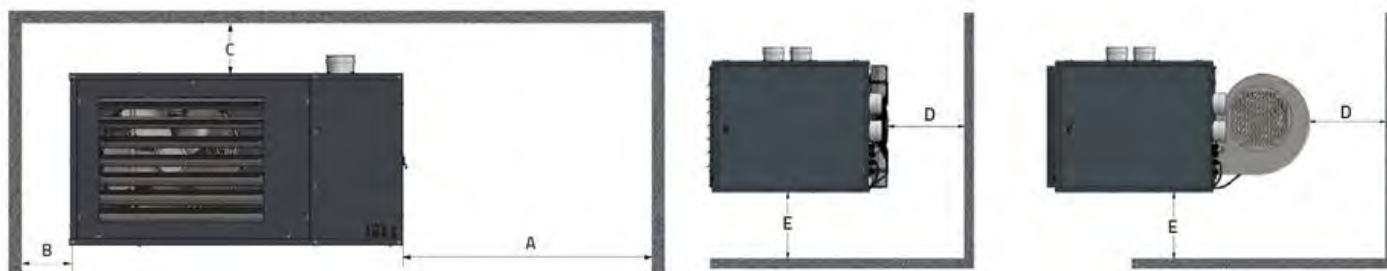
VI.1 Vérifications préalables

Avant l'installation vérifier que la configuration et la nature du local, la nature du gaz distribué et la pression d'alimentation sont compatibles avec les réglages et les caractéristiques de l'appareil.

L'aérotherme doit être installé selon les règles de l'art et la réglementation en vigueur en respectant les préconisations de la compagnie d'assurance concernant l'endroit précis où l'appareil sera installé.

VI.2 Distances d'éloignement, dégagements minimum et hauteurs d'installation à respecter

> Quelle que soit la méthode de montage utilisée, on respectera les distances minimales d'éloignement suivantes :



Distances d'éloignement et hauteurs d'installation à respecter

A	Dégagement côté droit (vue de face de l'appareil)	1 000	mm
B	Dégagement côté gauche (vue de face de l'appareil)	200	mm
C	Dégagement au-dessus	200	mm
D	Dégagement arrière	400	mm
E	Hauteur d'installation recommandée MINI Modèles XH 15 à XH40	Min 2,5	m
	Hauteur d'installation recommandée MAXI Modèles XH 15 à XH30	Max 3,0	m
	Hauteur d'installation recommandée MAXI Modèles XH35 et XH40	Max 3,5	m
	Hauteur d'installation recommandée MINI Modèles XH45 à XH140	Min 3,0	m
	Hauteur d'installation recommandée MAXI Modèles XH45 à XH140	Max 5,0	m
	Hauteur d'installation recommandée MINI Modèle vertical XHV15	2,5	m
	Hauteur d'installation recommandée MAXI Modèle vertical XHV15	3,0	m
	Hauteur d'installation recommandée MINI Modèles verticaux XHV20 à XHV40	4,0	m
	Hauteur d'installation recommandée MAXI Modèles verticaux XHV20 à XHV30	6,0	m
	Hauteur d'installation recommandée MAXI Modèles verticaux XHV35 à XHV40	7,0	m
	Hauteur d'installation recommandée MINI Modèles verticaux XHV45 à XHV70	5,0	m
	Hauteur d'installation recommandée MAXI Modèles verticaux XHV45 à XHV70	8,0	m
	Hauteur d'installation recommandée MINI Modèles verticaux XHV90 à XHV140	6,0	m
	Hauteur d'installation recommandée MAXI Modèle vertical XHV90	10	m
	Hauteur d'installation recommandée MAXI Modèles verticaux XHV90 à XHV140	12	m
	Entre les appareils de dos à dos ou côté à côté Attention cette distance doit être de 10 m dans un bâtiment ERP		3

Important :

- la distance minimale d'éloignement autour d'un conduit de fumée est de 0,16m
- ces distances ne sont pas applicables dans les ERP (Etablissements Recevant du Public), pour lesquels on respectera entre autres les préconisations de l'article CH53.

Important : tous les modules (options) des aérothermes centrifuges (XHED/XHC) et XHE doivent faire l'objet d'un supportage individuel.

Important : Les appareils ne doivent pas être installés

- Dans des locaux où l'atmosphère ou la réglementation interdit leur usage (voir nos limites de garantie en page 39) ;
- Dans les locaux soumis à des pressions négatives significatives liées à la présence de système d'extraction d'air.

VI.3 Suspension de l'appareil

Quelle que soit la méthode utilisée, on vérifiera avant toute installation l'adéquation entre la structure existante et le matériel de suspension choisis avec le poids de l'appareil (voir tableau 2).

VI.3.1 Suspension directe par tige filetée Ø10mm : Respecter impérativement les recommandations suivantes :

- Utiliser impérativement les points de suspension (4 points pour modèles 15-70, 6 points pour modèles 90-140) situés soit sur la face supérieure de l'appareil, soit sur la face arrière (versions XHV uniquement pour soufflage vertical).
- Ne pas excéder une longueur de tige filetée de 1,8m.
- Fixer les tiges filetées sur une profondeur de 15mm
- Après fixation, bloquer chaque tige à l'aide d'un contre écrou, sans forcer.

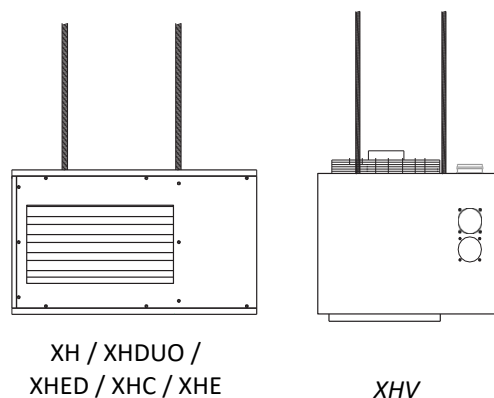
Important : Ne jamais utiliser les points centraux réservés à la manutention pour le supportage définitif de l'aérotherme.

Important : Toute suspension par chaîne ou par un système souple est à proscrire.

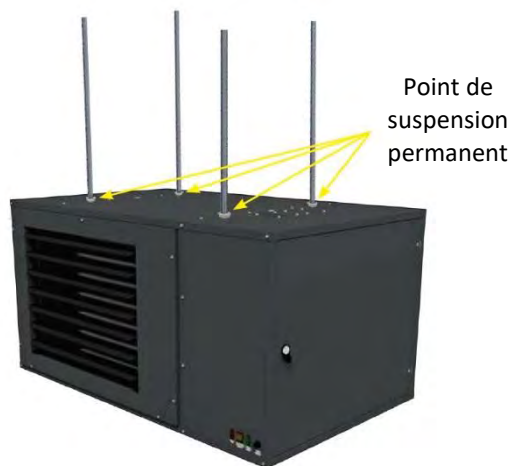
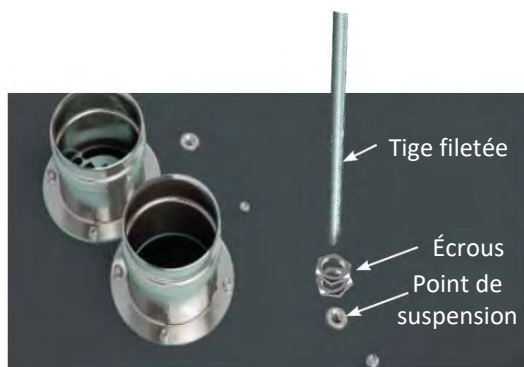
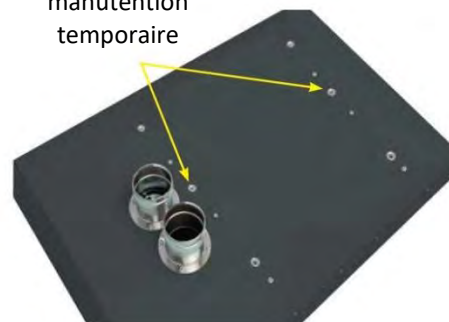
Nota: les aérothermes XH sont équipés de 6 (XH15-70) ou 9 (XH90-140) inserts filetés sur la face supérieure de l'appareil (ou inférieure pour les XHV). Les deux points centraux peuvent ainsi être utilisés lors de l'installation afin de fournir des points de manutention temporaires (utiliser des moyens de manutention adaptés pour cette opération).

Ces deux inserts centraux ne pourront en aucun cas être utilisés comme des points de suspension définitifs.

Schéma 1



Point de manutention temporaire



VI.3.2 Support orientable OP-SWBH pour XH15-70 (voir page 42)

VI.3.3 Support mural OP-WBH pour XH15-140 (voir page 44)

VI.3.4 Supportage en plateau : prévoir surface de niveau, non combustible et avec plots anti vibratiles

VI.4 Systèmes d'évacuation des produits de combustion et d'amenée d'air comburant

Tous les appareils sont livrés en standard avec les raccords positionnés sur la face arrière de l'aérotherme.

VI.4.1 Conversion pour sortie de fumée et amenée d'air sur le dessus

1.a Type C32 : retirer (8 vis) les deux plaques d'obstruction des deux ouvertures placées sur le dessus de l'aérotherme. Retirer les pièces femelles de raccordement fumées et d'amenée d'air comburant fixées sur l'arrière de l'aérotherme.

1.b Type B22 : retirer (4 vis) la plaque d'obstruction de l'ouverture des fumées placée sur le dessus de l'aérotherme. Retirer la pièce femelle de raccordement fumées fixée sur l'arrière de l'aérotherme.

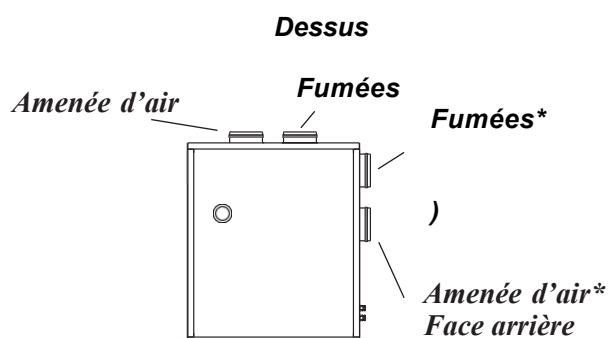
Tous modèles :

2. Retirer le tuyau silicone souple du point de prise de pression d'origine que l'on rebouchera avec le bouchon noir situé sur le point de prise de pression non utilisé.
3. Dévisser les vis de fixation de la patte de fixation du ventilateur d'extraction et retirer l'extracteur. S'assurer que le joint n'est pas endommagé. Refaire le joint avec du silicone hautes températures si nécessaire.
4. Faire pivoter l'extracteur de 90° dans le sens inverse des aiguilles d'une montre et refixer le ventilateur d'extraction sur la boîte à fumées en utilisant les vis d'origine. Reconnecter le tuyau silicone souple sur le nouveau point de prise de pression.
5. Fixer la bride de sortie du ventilateur sur la face intérieure du panneau supérieur de l'aérotherme et remonter les plaques d'obstruction sur les ouvertures arrière de l'aérotherme.

VI.4.2 Fixation de la pièce de raccordement pour l'évacuation des fumées et de la pièce de raccordement pour l'amenée d'air

Nota: les deux pièces de raccordement sont identiques

Schéma 2



* Configuration standard par défaut sur arrière

1. Appliquer un cordon de silicone (résistant à la température) sur la collerette de l'extracteur (visible de l'extérieur). Placer la collerette de la pièce de raccordement à l'extérieur de l'appareil sur la collerette de l'extracteur (soit via l'ouverture située sur la face supérieure de l'appareil, soit via l'ouverture située sur la face arrière. Voir VI.4.1). Fixer les deux collerettes sur la tôle extérieure de l'aérotherme à l'aide des deux vis de fixation. S'assurer de la bonne étanchéité du cordon de silicone.

2. Appliquer un cordon de silicone sur la face supérieure de la collerette de la pièce de raccordement à l'amenée d'air et positionner la pièce de raccordement dans l'ouverture par l'intérieur du panneau latéral d'accès. Fixer à l'aide des deux vis de fixation.

3. Dans le cas d'un raccordement de type B, ne nécessitant pas de raccordement à une amenée d'air extérieure (voir section 3.5), fixer la plaque perforée (option) à l'intérieur du trou d'amenée d'air non utilisé.

4. Appliquer un cordon de silicone et refixer la ou les deux plaques d'obstruction sur les ouvertures inutilisées.

VI.4.3 Précautions d'installation et longueurs maximales des conduits d'amenée d'air et d'évacuation des fumées

Dans tous les cas, la pièce de raccordement au conduit d'évacuation des fumées doit être raccordée au système d'évacuation fourni afin d'extraire les produits de combustion vers l'extérieur.

Respecter la réglementation en vigueur concernant des distances d'éloignement des terminaux d'évacuation et d'amenée d'air.

Voir les schémas avec les différents types d'homologation ci-après

- Seuls terminaux ventouses fournis par EXELTEC peuvent être utilisés avec les aérothermes XH
- **La longueur maximale d'évacuation est de 6 m avec une ventouse (de la connexion sur l'appareil à l'extrémité du terminal de la ventouse.), avec l'air comburant pris à l'extérieur du bâtiment.**
- Cette longueur maximale peut être portée à 12 m pour une évacuation verticale de type B (de la

connexion sur l'appareil à l'extrémité du terminal toiture). Dans ce cas l'air comburant nécessaire à la combustion est pris à l'intérieur du bâtiment. Il conviendra dès lors de s'assurer que le renouvellement d'air du local est supérieur à 1,75m³/h par kW installé.

- **Des dévoiements sont possibles en utilisant les coudes à 45° et à 90° avec joints à lèvres homologués par EXELTEC. Les équivalences de longueur pour les coudes sont de**

- o **0,5m pour un coude à 45°**
- o **1,0m pour un coude à 90°**

- Les terminaux ventouses, longueurs droites et coudes, homologués et fournis par EXELTEC disposent de joints à lèvres hautes températures qui assurent l'étanchéité du système d'évacuation et d'amenée d'air. **Important : Bien vérifier avant la mise en service que les**

jointes sont bien restées en place dans les gorges prévues à cet effet

VI.4.4 Installation du système d'évacuation des produits de combustion et d'amenée d'air comburant

VI.4.4.1 Système d'évacuation horizontale (murale) par la face arrière de l'appareil :

Nota: si le conduit d'évacuation et/ou le conduit d'amenée d'air doivent être déviés sur le côté, prévoir l'utilisation de coudes qui seront fixés sur les pièces de raccordement de l'appareil (voir VI.4.3 pour les équivalences de longueurs)

1. Déterminer la position du terminal de sorte qu'il y ait une pente de 2° à 3° vers le bas en direction du terminal. Percer le mur en conséquence.
2. Fixer le terminal en le solidarifiant au mur à l'aide de la plaque murale. Etancher selon les règles de l'art.
3. Ventouse murale (schéma 4a): fixer la culotte de raccordement au terminal puis raccorder pour chaque connexion les longueurs (air comburant et fumées) nécessaires.

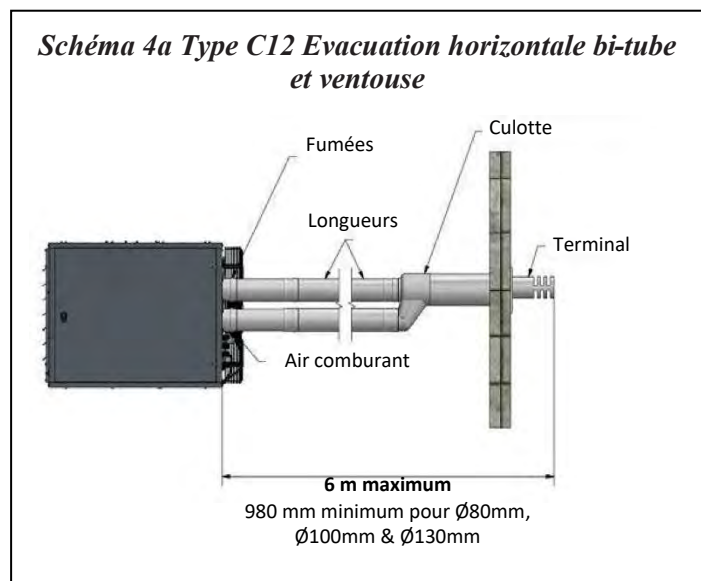
Rappel : le conduit de fumée se raccorde sur la pièce de raccordement située en aval de l'extracteur de fumée)

4. S'assurer que les joints silicone à lèvres sont

correctement positionnés dans les gorges et que toutes les longueurs sont enfoncées jusqu'à la garde.

VI.4.4.2 Système d'évacuation verticale (toiture) par la face supérieure de l'appareil :

1. Déterminer la position du terminal et percer la toiture en conséquence dans les règles de l'art.
2. Fixer le terminal en la solidarifiant à la toiture à l'aide de supports (non fournis) et d'un accessoire d'étanchéité (non fourni) adaptés. Etancher selon les règles de l'art.
3.
 - a) Evacuation individuelle verticale (schéma 3b): raccorder directement la ou les longueurs nécessaires du terminal jusqu'à la pièce de raccordement de l'appareil (situé en aval de l'extracteur des produits de combustion). Veiller à ce que la grille de protection soit bien en place sur l'entrée d'air (cf VI.4.1).
 - b) Ventouse toiture (schéma 4b): fixer la culotte de raccordement au terminal puis raccorder pour chaque connexion les longueurs (air comburant et fumées) nécessaires. Rappel : le conduit de fumée se raccorde sur la pièce de raccordement située en aval de l'extracteur de fumée).
4. S'assurer que les joints silicone à lèvres sont correctement positionnés et que toutes les longueurs sont enfoncées jusqu'à la garde.



Données générales pour tous système :

- Coude à 45° équivalence 0,5 m de conduit ;
- Coude à 90° équivalence 1m de conduit ;
- Prévoir un recueil de condensats pour des systèmes d'évacuation de grande longueur ou à fortes pertes de charge

Schéma 3b Type B22 Evacuation individuelle toiture

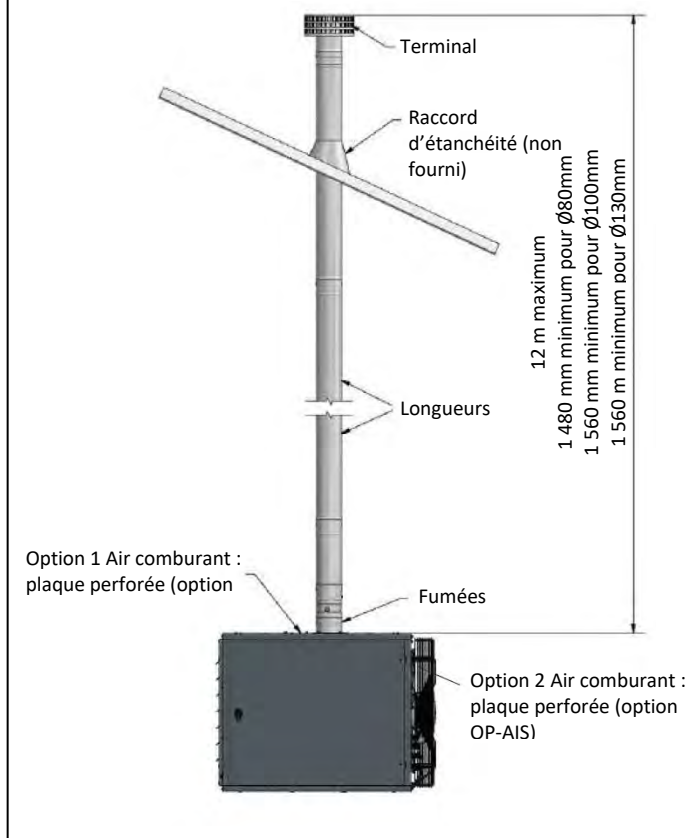
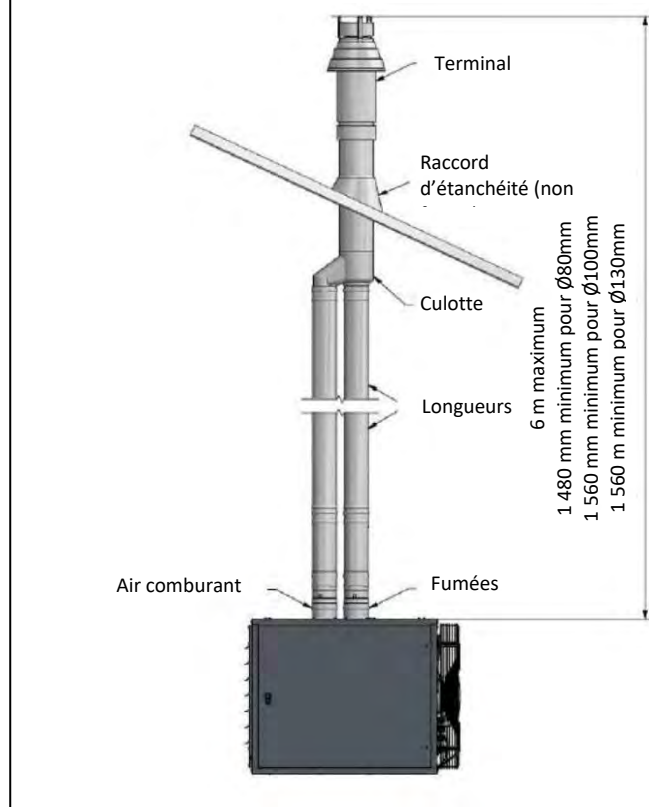


Schéma 4b Type C32 Evacuation toiture bi-tube et ventouse



VI.5 Raccordement gaz

Important :

- Pour une alimentation en gaz propane, procéder à la mutation gaz en suivant les instructions de la notice et utiliser le kit de mutation fourni avec l'appareil.
- Vérifier le type de gaz fourni et la pression de distribution au poste de détente (logette) général.

Le dimensionnement des canalisations gaz tiendra compte du débit gaz des appareils, des longueurs de raccordement et de la pression générale d'alimentation. Souffler la canalisation à l'azote avant toute mise en service.

Afin de faciliter les opérations d'entretien, il est nécessaire de placer en amont de l'appareil une vanne d'isolement $\frac{1}{4}$ de tour.

On raccordera systématiquement la vanne à un filtre gaz à cartouche démontable, qui sera placé en amont du détendeur gaz.

Un flexible de raccordement (marqué NF pour les installations en ERP – Etablissements Recevant du Public) devra assurer la connexion entre le détendeur et l'appareil. On lui laissera une amplitude suffisante afin de pouvoir absorber les oscillations éventuelles.

Tous les accessoires de raccordement gaz (vanne, filtre, détendeur, flexible et mamelons de raccordement) devront :

- faire l'objet d'un test d'étanchéité individuel avant toute mise en service ;
- être impérativement placés à l'extérieur de l'appareil.

VI.6 Raccordement électrique

VI.6.1 Rappels généraux

Important : Rappel concernant tous les appareils (version XH/XHV/XHDUO/XHED/XHC)

- L'alimentation électrique standard est de 230V, 1 N, 50Hz. L'alimentation en 400V Tri est disponible en option pour les modèles XHED/XHC. Nous consulter (informations techniques spécifiques fournies avec l'appareil).
- Tous les appareils doivent faire l'objet d'un raccordement à la terre.
- Attention : aucune inversion entre neutre et terre ne peut être admise.
- L'alimentation électrique doit comporter un neutre avec OV permanent entre neutre et terre.
- Dans le cas d'une installation sans neutre ou de tension (même ponctuelle) entre neutre et terre, prévoir l'installation d'un transformateur d'isolement.
- L'installation d'un boîtier de réarmement placé en proximité de l'appareil est indispensable ;
- Les accessoires de régulation ne doivent pas être intégrés à l'appareil et ils doivent être commandés séparément (l'horloge doit notamment toujours être positionnée sur le circuit de régulation).
- L'alimentation électrique doit pouvoir être coupée individuellement pour chaque appareil. Prévoir un sectionneur dimensionné et positionné selon les normes en vigueur.
- Avant toute coupure de l'alimentation veiller :
 - à ce que le thermostat ne soit plus en demande de chauffage ;
 - à ce que le brûleur de l'aérotherme soit arrêté ;
 - **à ce que le ventilateur et l'extracteur soient**

arrêtés et aient effectué leur séquence de refroidissement de l'échangeur (post-ventilation).

Tout raccordement ou utilisation qui ne respecterait pas ces consignes entraînerait une exclusion de la garantie.

- Modèles XH / XHV / XHDUO : tous les modèles sont fournis précablés. Ils nécessitent trois raccordements :
 - un raccordement pour l'alimentation électrique
 - un raccordement pour le circuit de régulation (230V, assurée par un thermostat d'air, éventuellement associé à une horloge de programmation, lesquels pourront être placés dans un coffret ou une armoire de commande). Il est indispensable de prévoir un sectionneur interdisant la mise en service de l'appareil pendant les interventions.
 - un raccordement pour le boîtier de réarmement à distance.

Veillez-vous référer aux valeurs du Tableau section III.5 afin de dimensionner le câblage de l'installation. Schémas de raccordement électrique ci-après pour le raccordement de l'appareil.

Modèles XHC/XHED avec option ventilateur centrifuge : ces modèles nécessitent un câblage entre la batterie de chauffe et le ventilateur. Se référer au schéma de raccordement électrique fourni avec l'appareil. Prévoir :

- un raccordement pour l'alimentation électrique
- un raccordement pour le circuit de régulation (230V, assurée par un thermostat d'air, éventuellement associé à une horloge de programmation, lesquels pourront être placés dans un coffret ou une armoire de commande). Il est indispensable de prévoir un sectionneur interdisant la mise en service de l'appareil pendant les interventions.
- un raccordement pour le boîtier de réarmement à distance.

Veillez-vous référer aux valeurs du Tableau section III.5 afin de dimensionner le câblage de l'installation. Schémas de raccordement électrique pour le raccordement de l'appareil.

Modèles XHE sans ventilateur (batterie de chauffe simple) : ces modèles doivent être électriquement asservis au système de ventilation de sorte que leur séquence de fonctionnement soit identique à celle des autres versions. L'asservissement est assuré par un relais (contacteur non fourni.) généralement placé en proximité du ventilateur. Le ventilateur est contrôlé via le relais, qui est alimenté par une alimentation électrique séparée. Ne jamais raccorder l'alimentation électrique du ventilateur au câblage interne de l'aérotherme.

Prévoir :

- un raccordement pour l'alimentation électrique
- un raccordement pour le circuit de régulation (230V, assurée par un thermostat d'air, éventuellement associé à une horloge de programmation, lesquels pourront être place dans un coffret ou une armoire de commande).
- un raccordement pour le boîtier de réarmement à distance.

Veillez-vous référer aux valeurs du Tableau section III.5 afin de dimensionner le câblage de l'installation. Schémas de raccordement électrique pour le raccordement de l'appareil.

Positionnement du thermostat

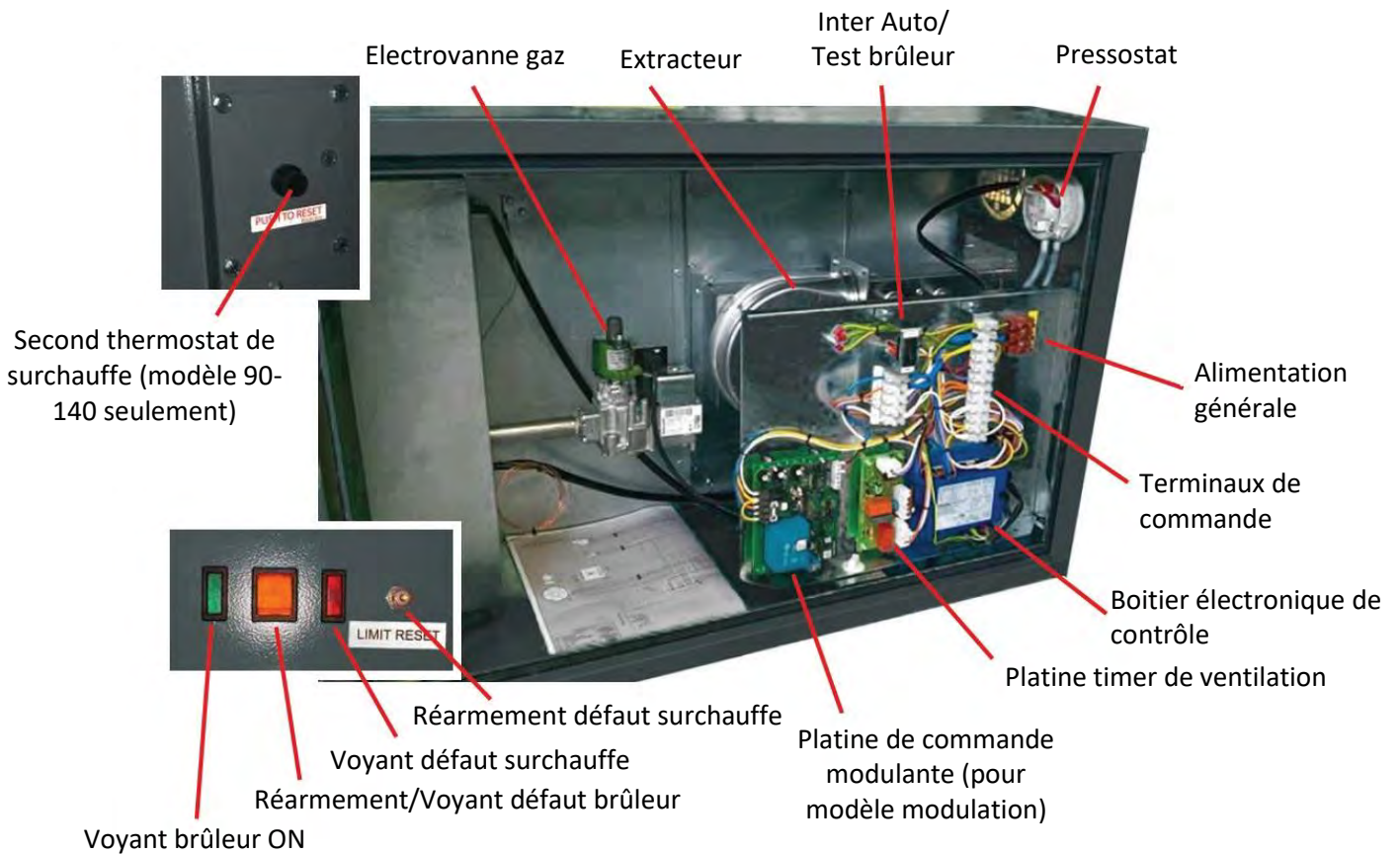
Le thermostat doit être positionné à un endroit du local qui est représentatif de la surface à chauffer. Eviter les endroits situés dans des courants d'air (chaud ou froid), les endroits exposés au rayonnement solaire, ou les culs de sac (air stagnant).

Le thermostat doit être installé à environ 1,5m du sol sur une paroi interne isolée.

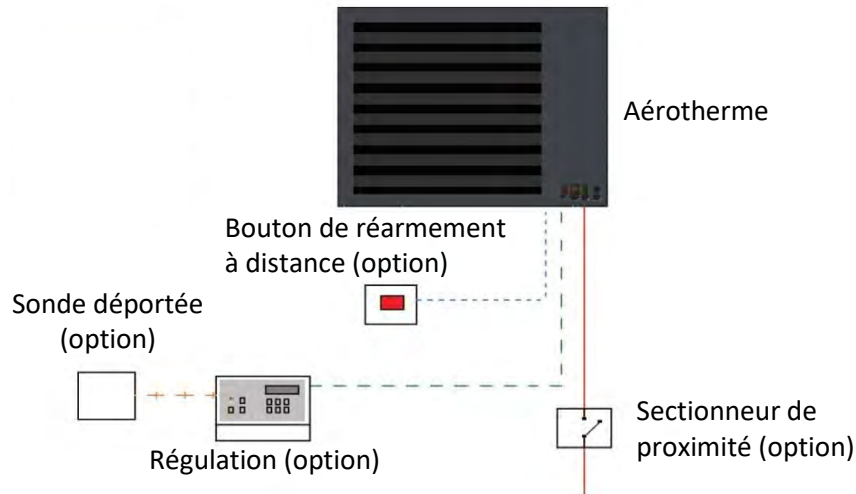
Les accessoires tels que thermostat d'ambiance ou antigel, horloge de programmation etc. doivent être compatibles avec une alimentation en 230V - 5A, par contact sec.

Voir les schémas de raccordement ci-après.

VI.6.2 Identification des principaux composants électriques



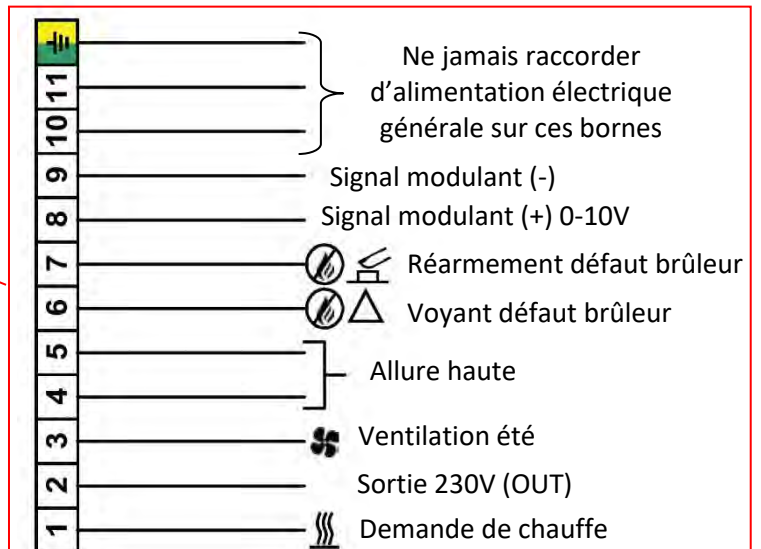
VI.6.3 Schéma de principe



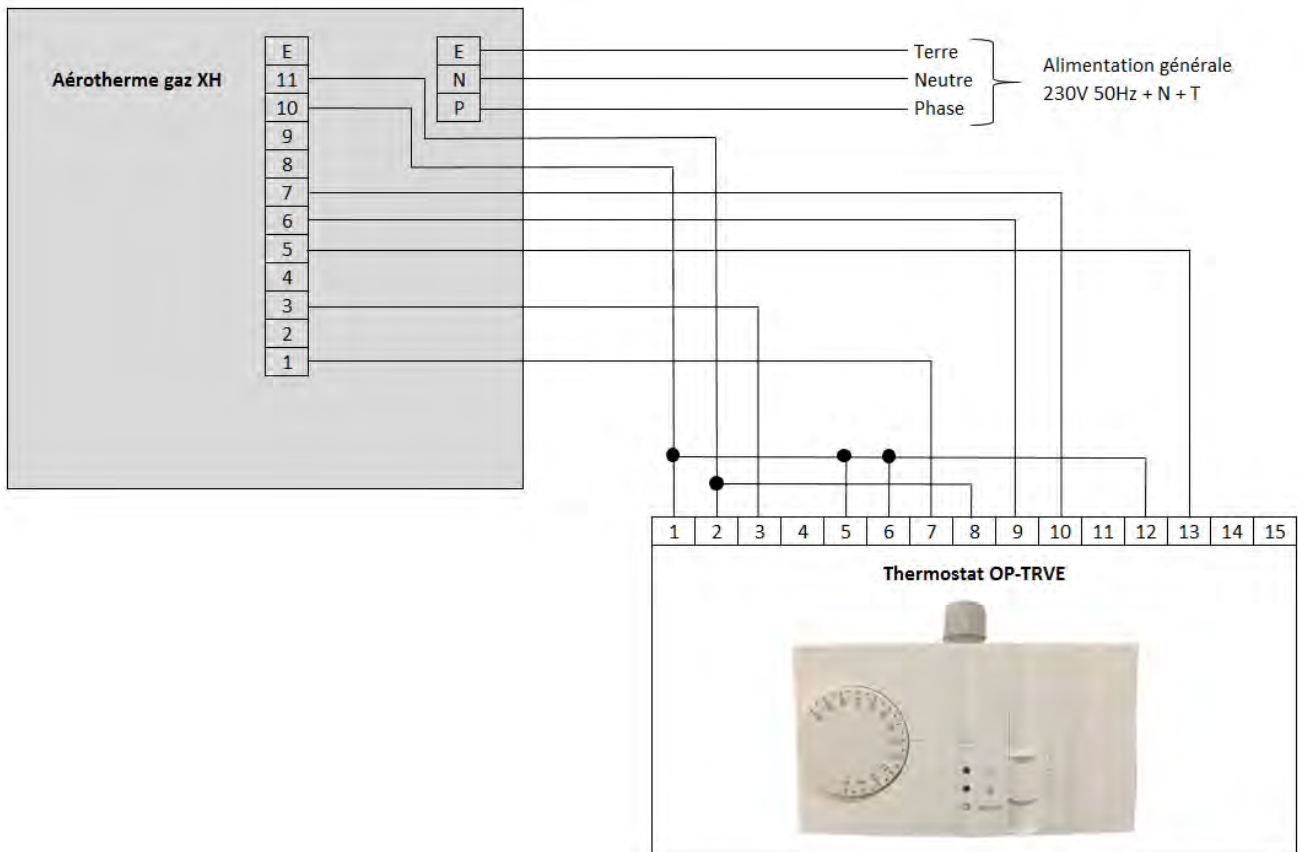
VI.6.4 Raccordement sur bornier primaire (alimentation électrique générale)



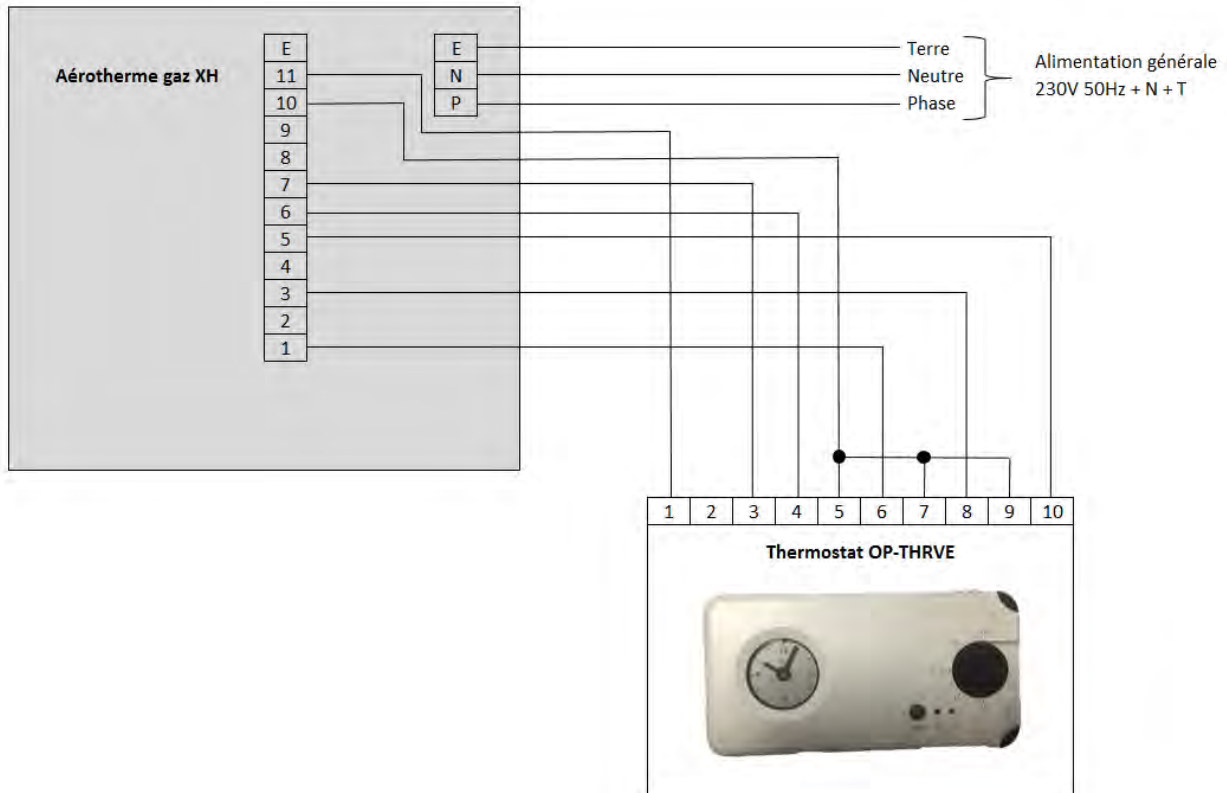
VI.6.5 Raccordement sur bornier secondaire (régulation et options)



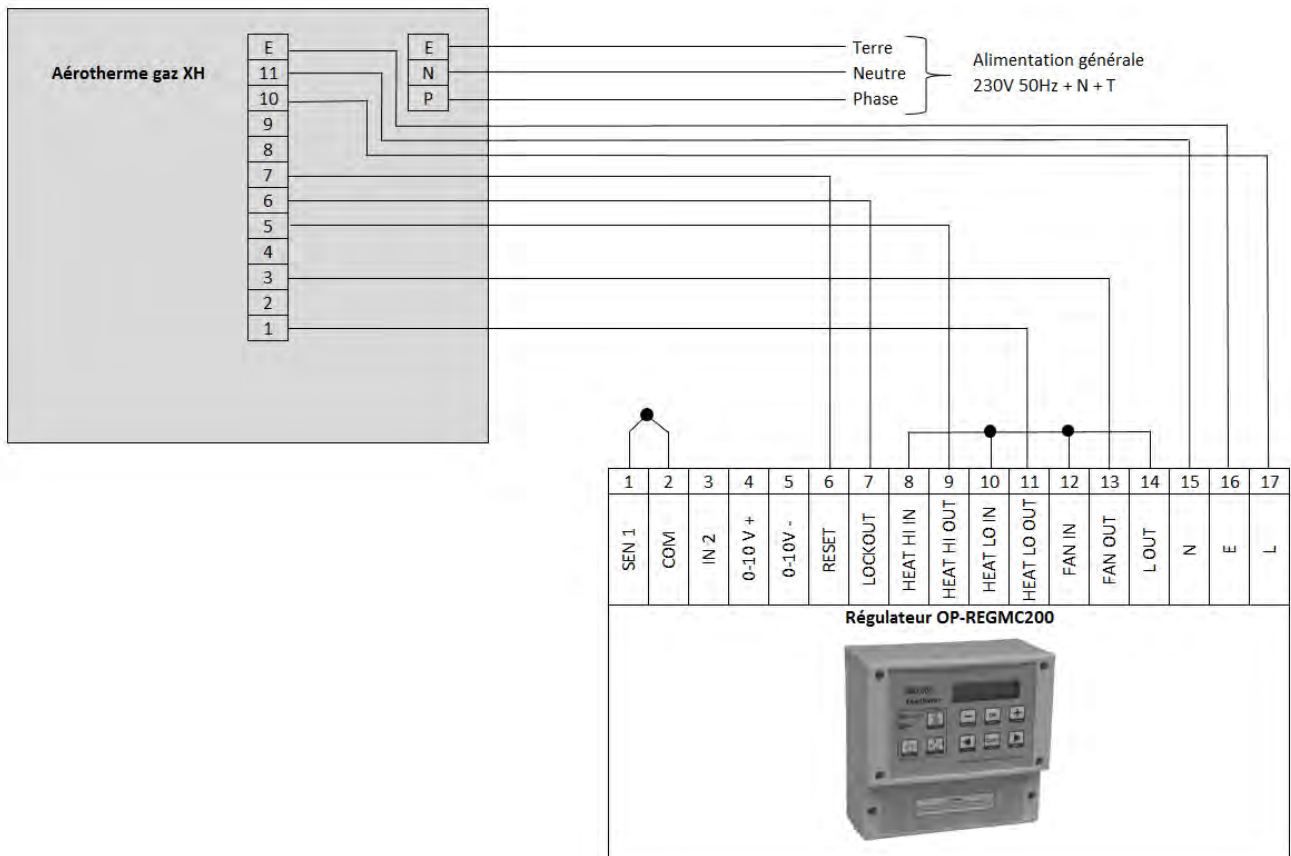
VI.6.6 Schéma de raccordement thermostat OP-TRVE et aérotherme XH 2 allures



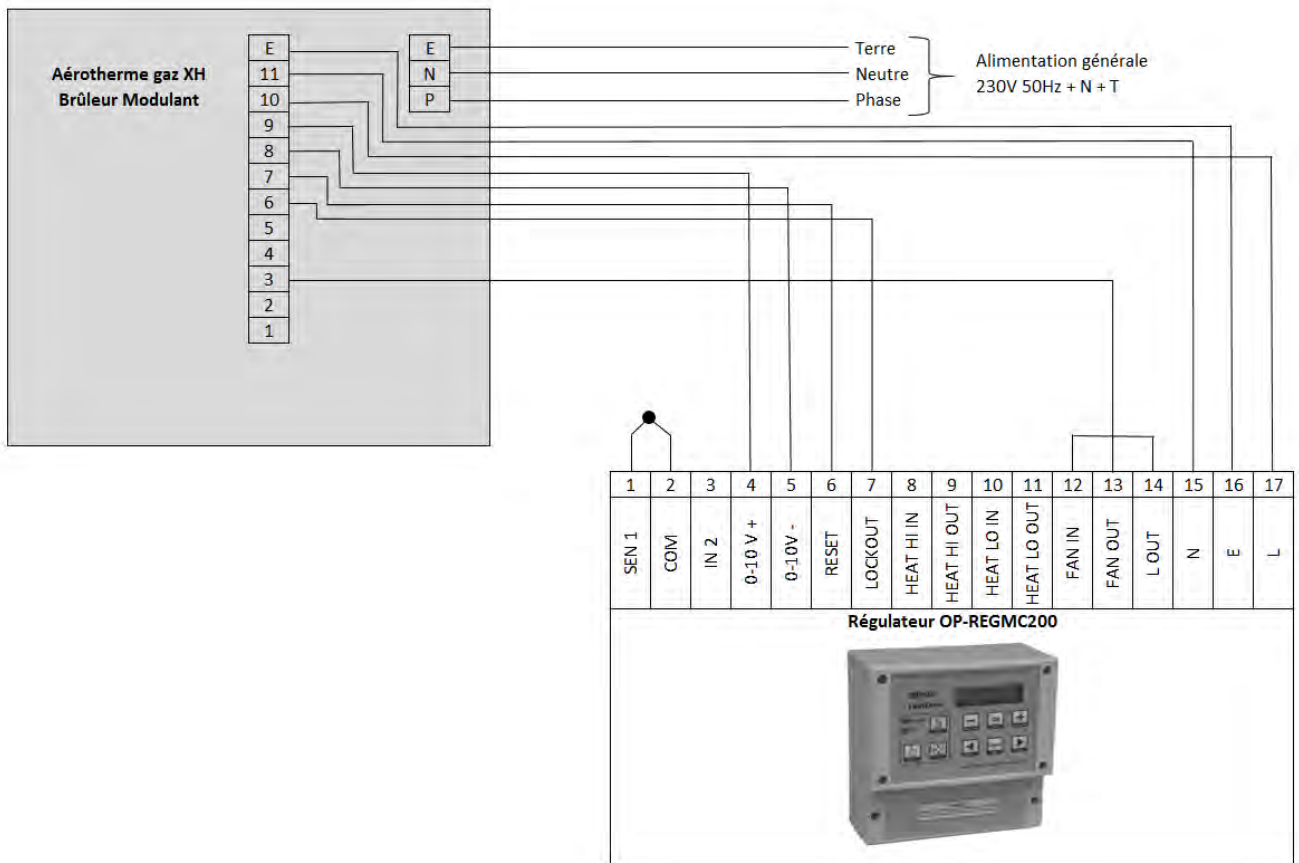
VI.6.7 Schéma de raccordement thermostat OP-THRVE et aérotherme XH 2 allures



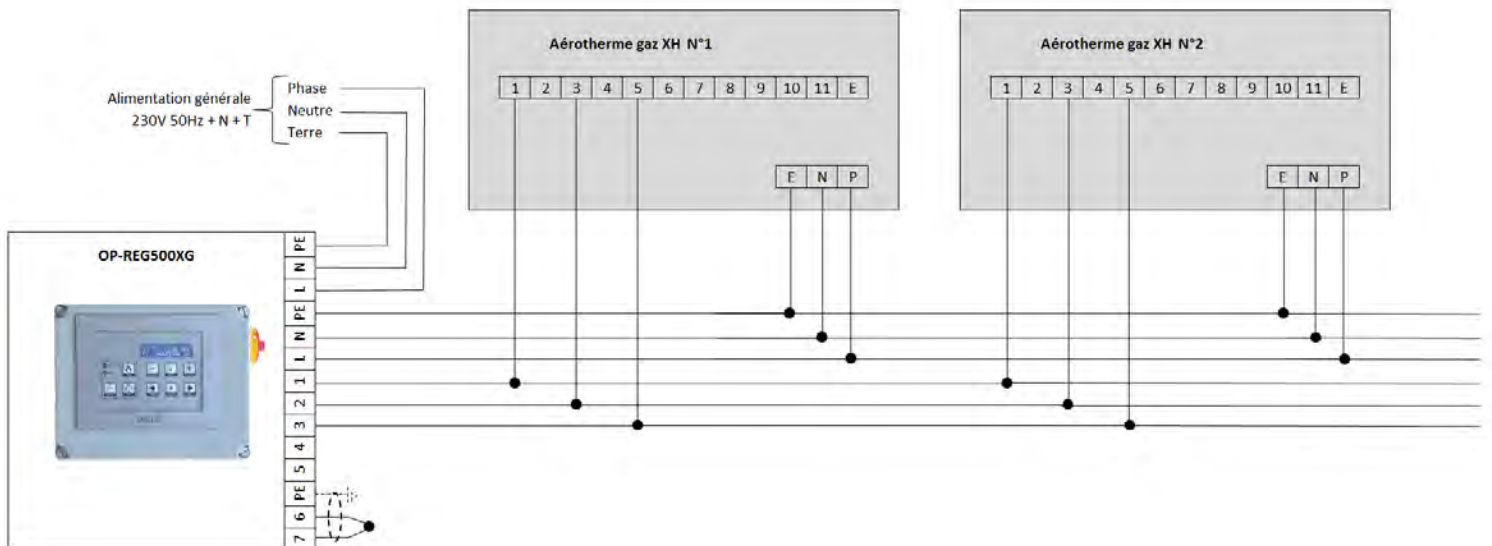
VI.6.8 Schéma de raccordement thermostat OP-REGMC200 et aérotherme XH 2 allures



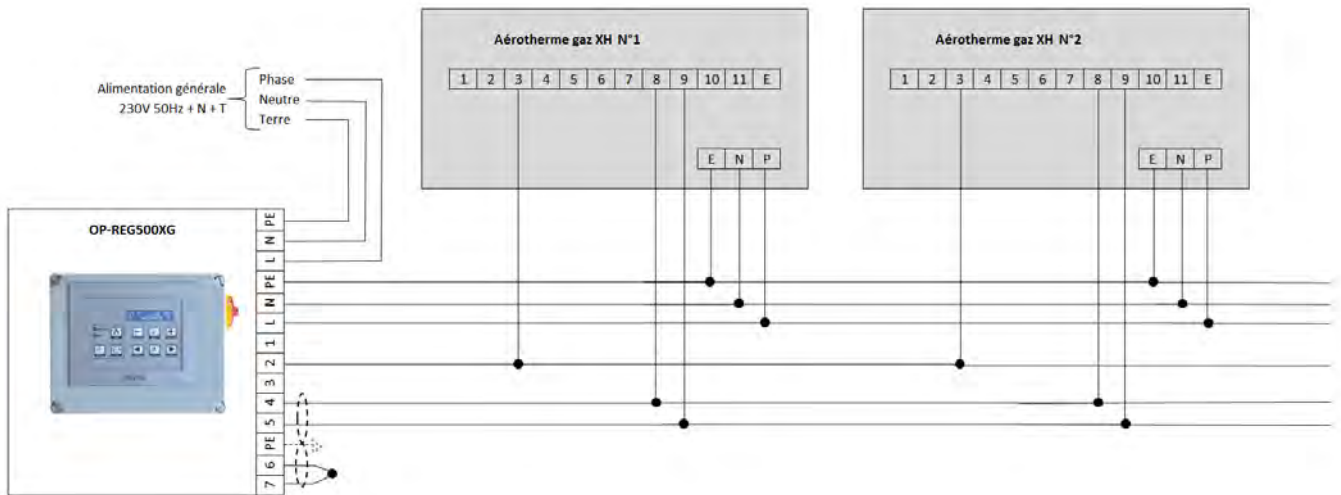
VI.6.9 Schéma de raccordement thermostat OP-REGMC200 et aérotherme XH modulant



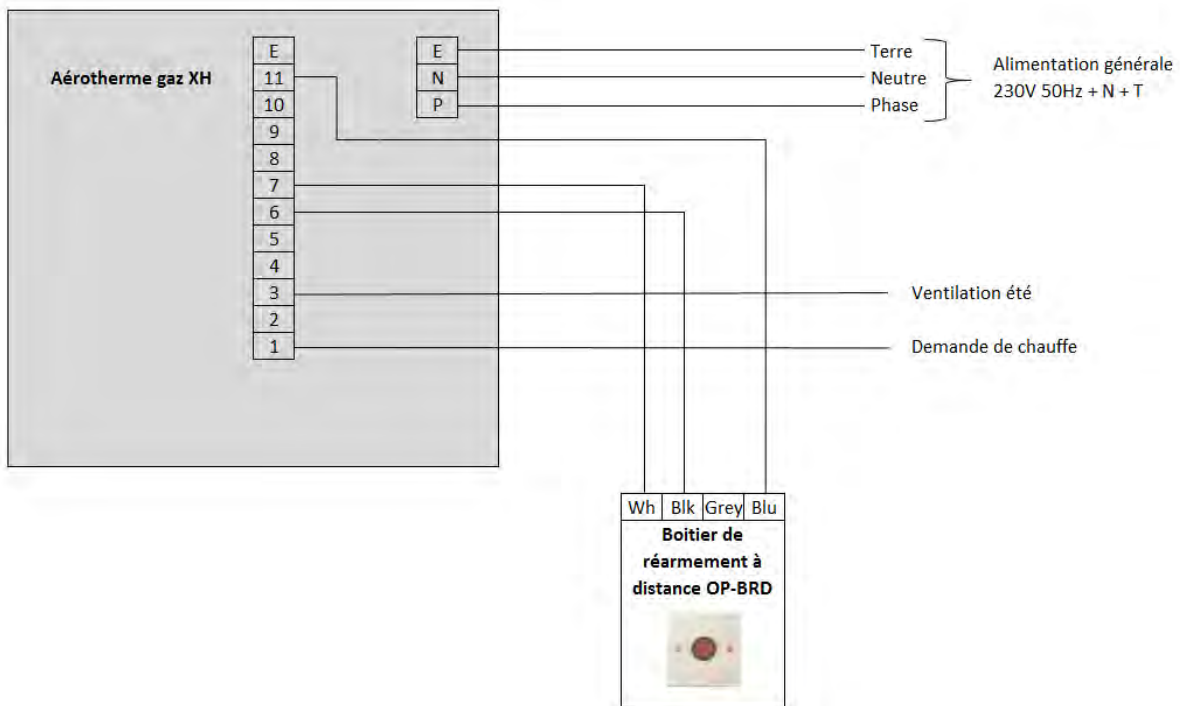
VI.6.10 Schéma de raccordement thermostat OP-REG500XG et aérothermes XH 2 allures (2 à 4 aérothermes selon modèles)



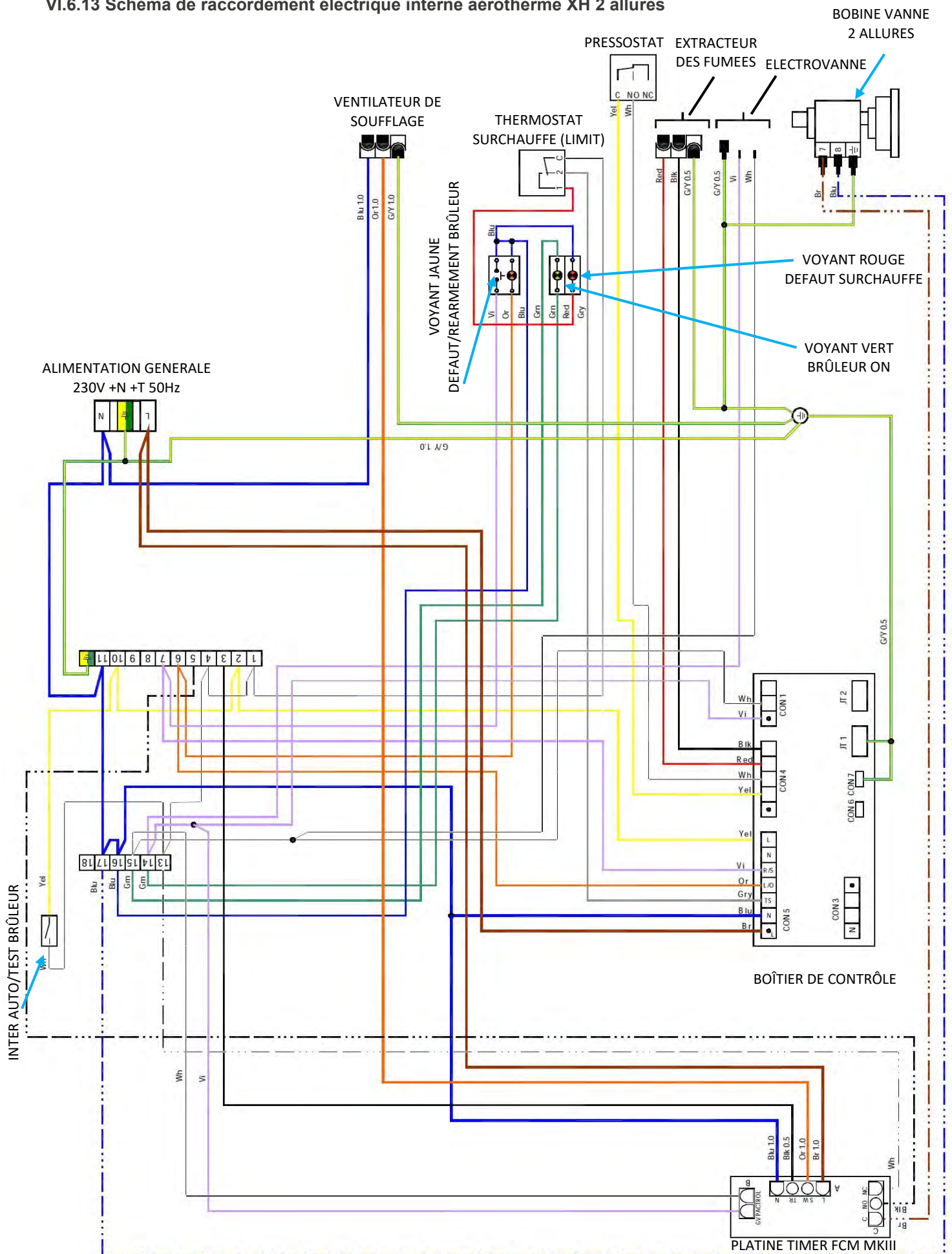
VI.6.11 Schéma de raccordement thermostat OP-REG500XG et aérothermes XH modulants (2 à 4 aérothermes selon modèles)



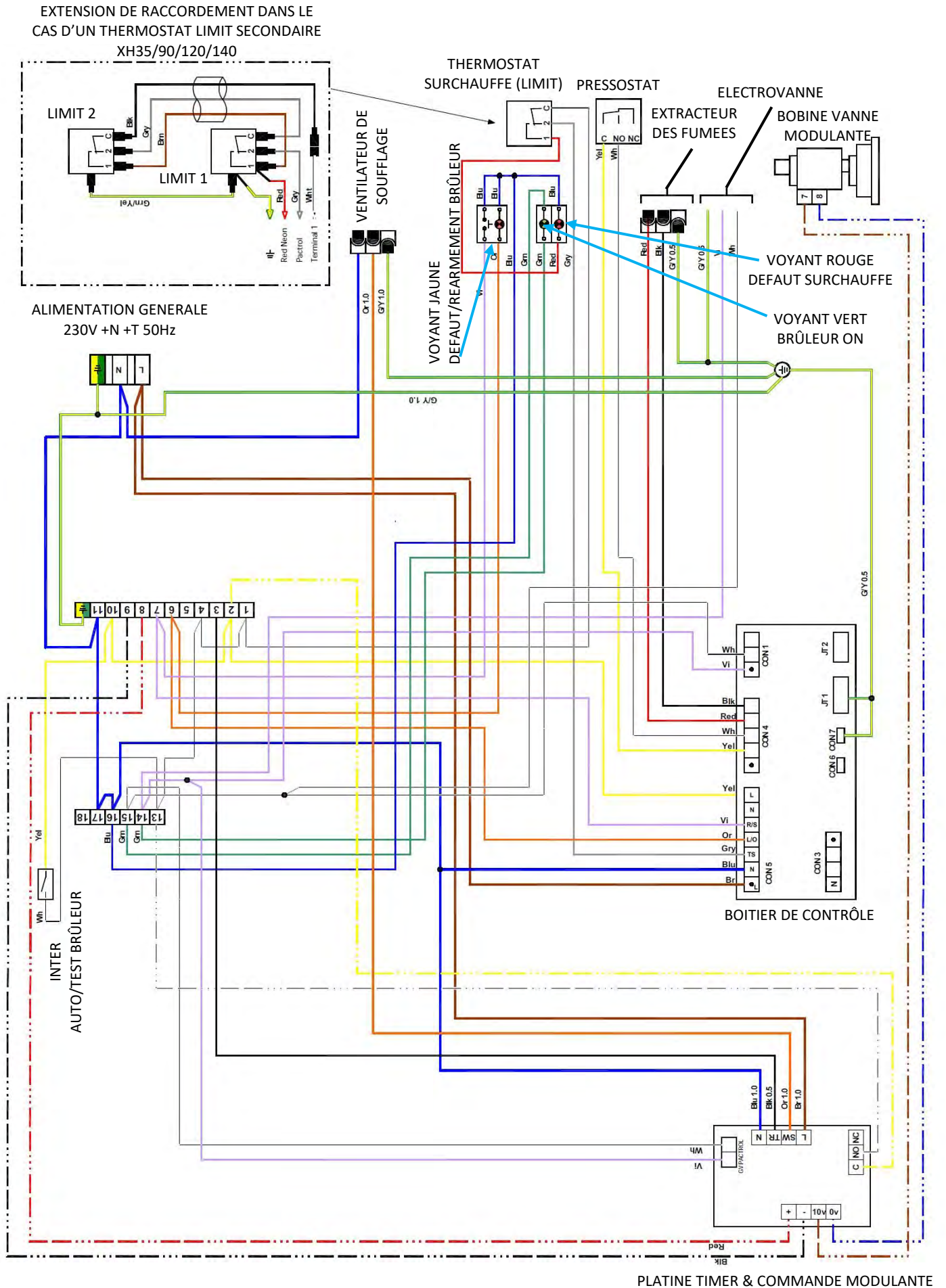
VI.6.12 Schéma de raccordement voyant et bouton de réarmement à distance et aérothermes XH



VI.6.13 Schéma de raccordement électrique interne aérotherme XH 2 allures



VI.6.14 Schéma de raccordement électrique interne aérotherme XH modulant



VII. Aérothermes centrifuges XHC / XHED

VII.1 Généralités

Les modèles XHC/XHED sont conçus pour être utilisés avec des raccordements de gaines en vue d'une distribution de l'air chaud à un endroit localisé, et/ou une reprise d'air du local ou une reprise d'air neuf. Tous les raccordements et options de l'appareil doivent être suspendus de façon individuelle indépendamment de l'appareil.

Tous les assemblages des options et raccords de gaine doivent être correctement réalisés et parfaitement étanches. Ils seront réalisés exclusivement en matériaux non combustibles. En fonction des contraintes d'installation, il pourra être nécessaire d'isoler le gainage afin de réduire les déperditions thermiques.

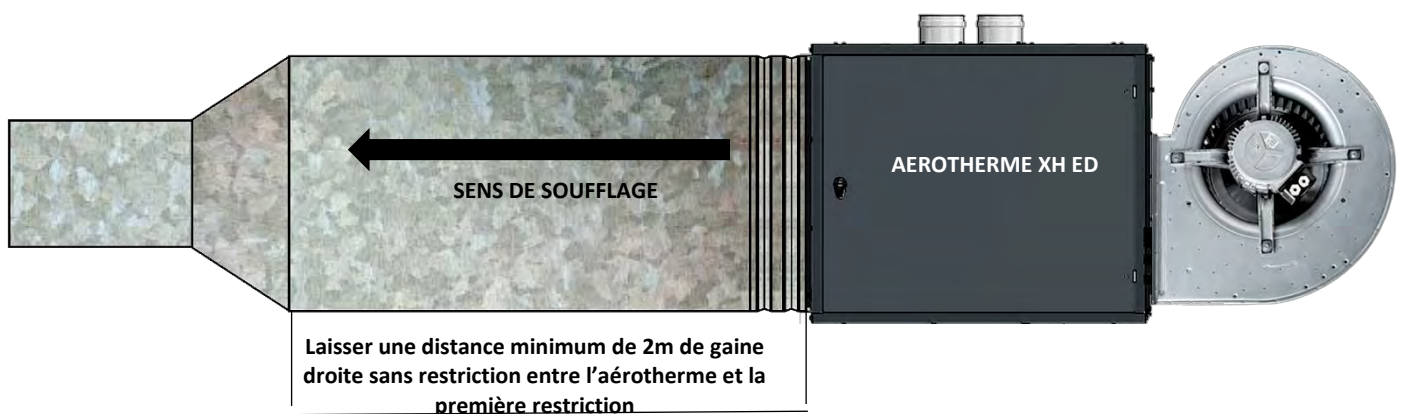
VII.2 Pertes de charges et pression disponible

Procéder à une estimation précise de l'ensemble des pertes de charge du réseau aéraulique en amont et en aval de l'aérotherme. Se référer au tableau ci-dessous concernant les pressions disponibles maximum hors options.

IMPORTANT : dans le cas d'option type : ventelles, filtres, registres, grilles, auvent etc... il convient de déduire la perte de charge unitaire de chaque option de la pression disponible théorique du modèle concerné. Nous consulter.

Afin d'éviter tout phénomènes de surchauffe, raccorder une première longueur de gaine de 2m sans restriction en utilisant un raccordement flexible sur le cadre départ de l'aérotherme.

Modèle	Débit d'air (m ³ /h)	Pression disponible maxi (Pa)
XHED 15	1 510	220
XHED 20	2 020	320
XHED 25	2 810	220
XHED 30	3 490	220
XHED 35	3 995	200
XHED 40	4 250	150
XHED 45	5 440	250
XHED 50	5 440	250
XHED 60	6 590	250
XHED 70	6 985	250
XHED 90	10 115	180
XHED 120	12 800	290
XHED 140	13 500	250



VII.3 Réduction du niveau sonore

Il est conseillé de raccorder la gaine au départ de gaine de l'appareil à l'aide d'une bride souple et étanche en matériau non combustible (respecter les réglementations en vigueur). S'assurer avant de fixer la bride qu'un éloignement maximum d'environ 15mm sera maintenu entre les extrémités de la gaine et le

départ de gaine de l'appareil.

Si nécessaire, des pièges à son pourront être installés sur les gaines de reprise ou de soufflage afin de réduire le niveau sonore. Les matériaux utilisés pour les pièges à son en sortie de soufflage doivent résister (nonobstant le respect de la réglementation en vigueur) à une température d'air de 100°C.

VII.4 Procéder à un réglage à la clé ampérométrique pour toute mise en service d'un appareil centrifuge

Important: Lors de la mise en service d'un aérotherme centrifuge XC, il est indispensable que le total des pertes de charges du réseau de raccordement amont (reprise d'air) et aval (soufflage) corresponde parfaitement aux caractéristiques du ventilateur centrifuge de soufflage. Un réseau dont les pertes de charge seraient supérieures à la capacité du ventilateur réduira le débit d'air et conduira à une mise en sécurité 'surchauffe' (thermostat Limit à réarmement) de l'aérotherme et à terme à un endommagement simultané de l'échangeur et du (ou des) moteur(s) du ventilateur. Dans ce cas la valeur mesurée à la clé ampérométrique (A) est inférieure à la valeur de puissance en fonctionnement mentionnée dans le

tableau VIII.7.12 page 34. A l'inverse, un réseau dont les pertes de charges seraient inférieures à la capacité du ventilateur va conduire à un emballement de ce dernier et à l'endommagement irréversible du ou des moteurs. **Important : ne jamais dépasser la valeur ampérométrique prescrite dans le tableau page 34** Dans ce cas la valeur mesurée à la clé ampérométrique (A) est supérieure à la valeur de puissance en fonctionnement mentionnée dans le tableau VIII.7.12 page 34. Si les pertes de charge ne correspondent pas aux valeurs ampérométriques prescrites, il conviendra d'équilibrer le réseau en réduisant ou en augmentant les pertes de charges selon le cas. Nota : la valeur de puissance en fonctionnement mentionnée dans le tableau 11 page 13 est une valeur maximale à ne pas dépasser. **Prévoir systématiquement un dumper au soufflage afin de permettre l'équilibrage ampérométrique du moteur. Un mauvais équilibrage peut entraîner des dommages irréversibles.**

VIII. Mise en service

VIII.1 Installation électrique

Vérifier que l'installation électrique a bien été réalisée par du personnel qualifié selon les règles de l'art, la réglementation en vigueur et les prescriptions de la notice d'installation.

VIII.2 Installation gaz

L'intégralité de l'installation, y compris le compteur gaz, doit faire l'objet d'une inspection complète, d'un test d'étanchéité et d'une purge réalisée dans le respect des règles de l'art et de la réglementation en vigueur.

VIII.3 Vérifications concernant le soufflage et les systèmes éventuels de distribution de l'air chaud

Vérifier que les travaux d'installation respectent les exigences de la conception initiale.

Pour les versions XHED/XHC, on vérifiera avec une attention particulière le positionnement et l'agencement des gaines de soufflage et de reprise d'air, des registres, des grilles et les dégagements nécessaires à la reprise d'air. Vérifier également pour les versions XHED/XHC que les pertes de charges soient équilibrées avec l'ampérage du moteur de soufflage.

VIII.4 Vérifications préliminaires avant l'allumage

- S'assurer que l'alimentation électrique de l'appareil est coupée.
- Vérifier que toutes les ventelles de soufflage sont bien ouvertes.
- Régler le thermostat au max.
- Régler (si nécessaire) l'horloge de programmation en position de demande de chauffage.
- Vérifier qu'aucun autre système de régulation bloque la demande de chauffage (position été d'un boîtier de réarmement, déclenchement du clixon limit etc.)

VIII.5 Allumage

NOTA: Lors de la mise en service de l'appareil et après des arrêts prolongés, plusieurs tentatives peuvent être nécessaires afin de purger l'air dans les canalisations gaz.

IMPORTANT:

L'étanchéité du raccordement gaz interne de l'appareil a été testée en usine lors du contrôle final. Après avoir raccordé l'appareil, tester l'étanchéité du raccordement à l'aide d'un fluide spécial de détection de fuites.

1-Alimenter l'appareil en électricité et en gaz afin de démarrer la séquence d'allumage.

NOTA :

- Si le voyant rouge s'allume dévisser le capuchon noir sur la face avant et appuyer sur le bouton de réarmement de défaut surchauffe.
- Si le voyant jaune s'allume appuyer pendant 2 secondes sur le bouton de réarmement défaut brûleur.

2-Après un délai d'environ 45 sec l'étincelage se produit et l'électrovanne s'ouvre, libérant l'amenée de gaz aux brûleurs qui s'allument.

3-Si les brûleurs s'éteignent le boîtier de contrôle va automatiquement relancer une phase d'allumage. Si après 5 tentatives d'allumage les brûleurs ne sont toujours pas allumés, la platine va se mettre en défaut et le voyant orange défaut brûleur (placé à l'intérieur du caisson technique et sur la façade avant) ou du boîtier déporté ou du thermostat (selon options) va s'allumer. Pour relancer la phase d'allumage réarmer l'appareil via le bouton de réarmement orange ou le boîtier déporté ou le thermostat (selon options). Rester appuyé pendant au moins 2 sec pour acquiescer le défaut Si l'appareil ne démarre toujours pas après 2 ou 3 tentatives. Isoler l'appareil en gaz et en électricité et contacter votre société de maintenance.

VIII.6 Arrêt de l'appareil

- Régler le thermostat en position MIN et positionner (si nécessaire) l'horloge de sorte qu'elle ne soit pas en demande de chauffage.
- Attendre la fin de la séquence de post-ventilation (refroidissement) de l'échangeur. Couper ensuite l'alimentation électrique de l'appareil. **Important : ne jamais couper l'alimentation pendant le cycle de post-ventilation après l'arrêt des brûleurs ce qui provoquerait un déclenchement du thermostat Limit (voyant rouge en façade)**

VIII.7 Réglages

VIII.7.1 Pression aux brûleurs

La pression d'alimentation des brûleurs est pré-réglée en usine lors du contrôle final (les appareils sont livrés en standard pour un usage en gaz naturel, procéder à la mutation gaz pour un usage en gaz propane). La pression d'alimentation est pré-réglée pour les brûleurs deux allures (et brûleurs modulants). Vérifier les pressions de la façon suivante

VIII.7.2 Brûleur deux allures

VIII.7.2.1 Mesures pressions

1. Couper les régulations externes de sorte que l'aérotherme ne soit pas en demande de chauffage. Ouvrir la porte d'accès aux éléments fonctionnels. Connecter un manomètre sur le point de prise de pression brûleur de l'électrovanne après avoir dévissé la vis d'obturation. **NOTA** : l'électrovanne comporte deux points de prise de pression : l'un à l'amont pour la mesure de la pression d'alimentation de l'appareil et l'autre à l'aval pour la mesure de la pression aux brûleurs.
2. Réactiver les régulations externes au maxi de sorte que l'aérotherme soit en demande de chauffage en allure haute (débit standard). Comparer la pression brûleur mesurée avec celle mentionnée sur la plaque signalétique de l'aérotherme. Vérifier dans le même temps le débit gaz à l'aide d'un compteur gaz à s'assurant préalablement qu'un autre appareil gaz n'est pas en fonctionnement.
3. Répéter les opérations du 2. en réglant la régulation du mini de sorte que l'appareil soit positionné en allure basse (débit réduit).
4. S'il s'avère nécessaire de régler l'allure haute et/ou l'allure basse, procéder de la façon suivante après avoir retiré le capuchon en plastique du régulateur de pression Hi/Lo (deux allures).
Nota : procéder d'abord au réglage de l'allure haute (débit standard), puis à celui de l'allure basse (débit réduit). **Tout réglage de l'allure haute modifie le réglage de l'allure basse.**

VIII.7.2.2 Réglages des pressions électrovanne modèle Sigma 843

Pression maxi (débit standard, allure haute) :
Régler la régulation au maxi de sorte que l'aérotherme soit en allure haute.
Utiliser une clé de 10mm. Visser l'écrou pour augmenter la pression, dévisser pour baisser la

pression, jusqu'à obtenir la valeur désirée.
Allumer et éteindre le brûleur plusieurs fois afin de valider le réglage puis arrêter le brûleur.

Pression mini :

Retirer les connexions électriques du régulateur de pression puis remettre en route le brûleur et attendre la stabilisation de la pression.

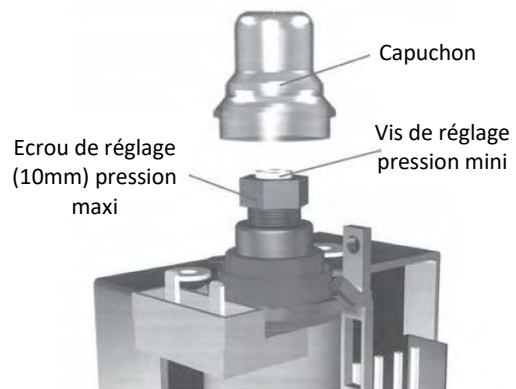
Bloquer l'écrou de 10 mm puis utiliser un tournevis (6x1) afin de tourner la vis de réglage du régulateur :

4-Visser dans le sens des aiguilles d'une montre pour augmenter la pression

5-Dévisser dans le sens inverses des aiguilles d'une montre afin de diminuer la pression jusqu'à obtenir la pression requise

Reconnecter les connexions électriques du régulateur deux allures et vérifier la valeur de pression maxi. Répéter les 2 étapes si nécessaire.

Arrêter le brûleur. Repositionner le capuchon. Retirer le manomètre, **révisser la vis de prise de pression.**



VIII.7.2.3 Réglages des pressions électrovanne modèle Honeywell V4336

Pression maxi (débit standard, allure haute) :

Régler la régulation au maxi de sorte que l'aérotherme soit en allure haute.

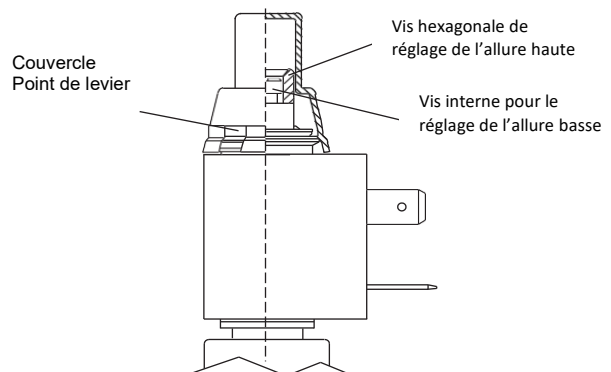
Utiliser une clé de 8mm. Visser l'écrou pour augmenter la pression et dévisser pour baisser la pression, jusqu'à obtenir la valeur désirée.

Allumer et éteindre le brûleur plusieurs fois afin de valider le réglage puis arrêter le brûleur.

Pression mini :

Retirer les connexions électriques du régulateur de pression puis remettre en route le brûleur et attendre la stabilisation de la pression.

Utiliser un tournevis pour tourner la vis de réglage de l'allure basse (voir schéma), dans le sens des aiguilles d'une montre pour augmenter la pression (ou inversement), jusqu'à l'obtention de la valeur désirée. Démarrer et couper le brûleur plusieurs fois afin de valider le réglage. Puis arrêter l'aérotherme.



Reconnecter le régulateur High/Low et vérifier la

pression en allure haute.

Répéter les deux étapes jusqu'à ce que les valeurs de pression soient validées et stabilisées. Replacer le couvercle en plastique du régulateur.

Arrêter l'aérotherme, retirer les prises de pression et revisser les vis d'obturation des points de pression. Remettre en route l'aérotherme et procéder à un test d'étanchéité sur l'électrovanne en utilisant du mille bulles. Repositionner le panneau d'accès technique.

VIII.7.3 Brûleur modulant

VIII.7.3.1 Mesures et réglages pressions

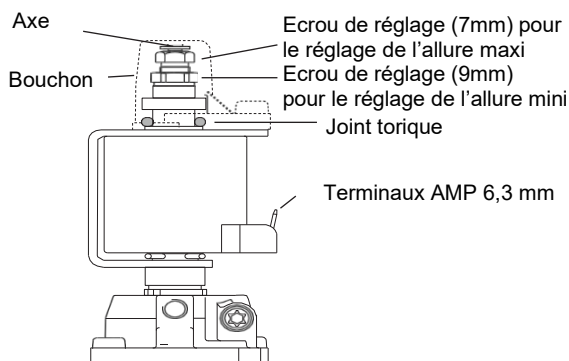
1. Couper les régulations externes de sorte que l'aérotherme ne soit pas en demande de chauffage. Ouvrir la porte d'accès aux éléments fonctionnels. Connecter un manomètre sur le point de prise de pression brûleur de l'électrovanne après avoir dévissé la vis d'obturation. NOTA : l'électrovanne comporte deux points de prise de pression : l'un à l'amont pour la mesure de la pression d'alimentation de l'appareil et l'autre à l'aval pour la mesure de la pression aux brûleurs.
2. Réactiver les régulations externes de sorte que l'aérotherme soit en demande de chauffage en pression maxi (débit standard). Comparer la pression brûleur mesurée avec celle mentionnée sur la plaque signalétique de l'aérotherme. Vérifier dans le même temps le débit gaz à l'aide d'un compteur gaz à s'assurant préalablement qu'un autre appareil gaz n'est pas en fonctionnement.
3. Répéter les opérations du 2. en réglant la régulation de sorte que l'appareil soit positionné en pression mini (débit réduit).
4. S'il s'avère nécessaire de régler la pression maxi et/ou la pression mini, procéder de la façon suivante après avoir retiré le couvercle en plastique du régulateur modulant. Nota : procéder d'abord au réglage de la pression mini (débit réduit), puis à celui de la pression maxi (débit standard). Tout réglage de la pression mini modifie le réglage de la pression maxi.

Réglage de la pression mini (débit réduit) :

Déconnecter la connexion électrique du régulateur modulant, remettre de nouveau les brûleurs en fonctionnement et attendre que la pression se soit stabilisée.

Utiliser une clé de 9mm afin de tourner l'écrou de réglage de la pression mini (voir schéma), dans le

Schéma 8 Régulateur modulant



sens des aiguilles d'une montre pour augmenter la pression (ou inversement pour diminuer),

jusqu'à l'obtention de la valeur désirée.

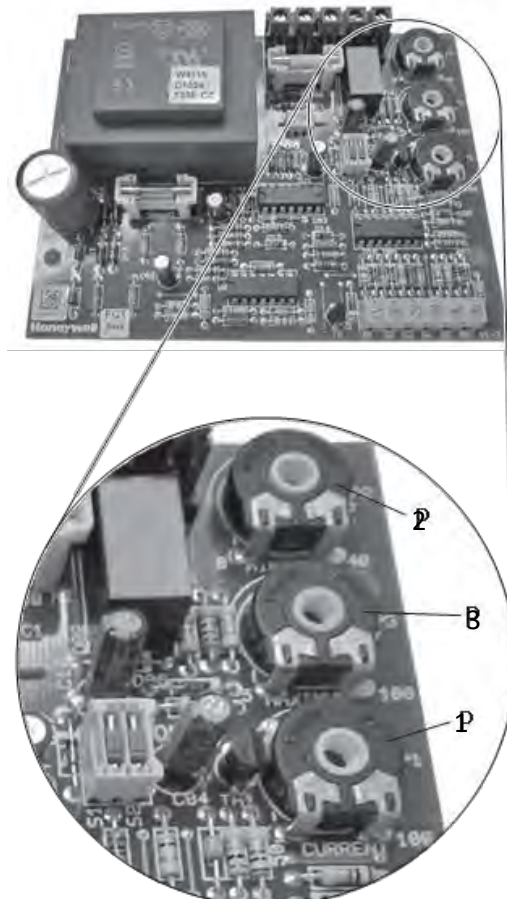
Reconnecter le régulateur modulant et vérifier la pression de la pression maxi, ré-régler si nécessaire. Démarrer et couper le brûleur plusieurs fois afin de valider le réglage. Puis arrêter l'aérotherme.

Réglage de la pression maxi (débit standard)

Déconnecter la connexion électrique du régulateur modulant, remettre de nouveau les brûleurs en fonctionnement et attendre que la pression se soit stabilisée. Pousser l'axe doucement vers le bas jusqu'à la vis de réglage de l'allure maxi et le maintenir enfoncé. Tourner l'écrou de réglage de 7mm de l'allure maxi (voir schéma), dans le sens des aiguilles d'une montre pour augmenter la pression (ou inversement), jusqu'à l'obtention de la valeur désirée. Relâcher l'axe. Démarrer et couper le brûleur plusieurs fois afin de valider le réglage. Replacer le couvercle du régulateur.

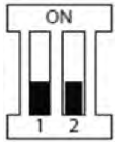
5. Arrêter l'aérotherme, retirer les prises de pression et revisser les vis d'obturation des points de pression. Remettre en route l'aérotherme et procéder à un test d'étanchéité sur l'électrovanne en utilisant du mille bulles. Repositionner le panneau d'accès technique.

VIII.7.3.2 Version 1 : Platine interface modulante GM44 MIB



Sur cette version (version 1), la platine interface convertit un signal 0-10V DC en provenance de la régulation et le retransmet à l'électrovanne modulante. Paramètres de réglage :

1. Régler les deux switch 1 et 2 sur OFF



6. Potentiomètre PI (réglage par défaut 100%)

La tension de l'électrovanne V7335A est contrôlée par le potentiomètre PI, et varie entre 50% et 100% du signal d'entrée.

Par exemple :

- Lorsque PI est réglé à 100% (à fonds dans le sens des aiguilles d'une montre) la puissance maximum (165mA à 22VDC) est fournie à la bobine modulante de l'électrovanne avec un signal de régulation en entrée de 10VDC.
- Lorsque PI est réglé à 50% (à fonds dans le sens des aiguilles d'une montre) la puissance maximum (165mA à 22VDC) est fournie à la bobine modulante de l'électrovanne avec un signal de régulation en entrée de 5VDC

7. Potentiomètre P2

Contrôle la stabilisation de tension entre 0% et 40%. Par exemple :

- Lorsque P2 est réglé à 0% la tension de désexcitation avec un signal de régulation d'entrée de 0-10V est de 0,3V-DC.
- Lorsque P2 est réglé à 40% la tension de désexcitation avec un signal de régulation d'entrée de 0-10V est de 4,0V-DC.

8. Potentiomètre P3 (réglage par défaut 100%)

Contrôle la tension maximum de maintien. Sa valeur de réglage vient s'ajouter à celle de P2. Par exemple

- Lorsque P2 est réglé à 0% et P3 est réglé à 5%, la tension de maintien du relai du brûleur est ajustable entre 5% et 100% du signal de régulation d'entrée. Si le signal de régulation d'entrée est réglé sur 0-10VDC la tension de maintien du relai est 0,5V-DC.
- Lorsque P2 est réglé à 40% et P3 est réglé à 5%, la tension de maintien du relai du brûleur est ajustable entre 45% et 100% du signal de régulation d'entrée. Si le signal de régulation d'entrée est réglé sur 0-10VDC la tension de maintien du relai est 4,5V-DC.

VIII.7.4 Version 2 : Platine interface brûleur modulant (Timer & Driver commande MGV)

Les aérothermes modulants sont équipés sur cette version (Version 2) d'une platine spécifique qui gère le brûleur modulant et les timers de ventilation. La platine gère l'interface entre le régulateur modulant de l'électrovanne et le message 0-10V DC de la régulation.

Cycle de fonctionnement :

1. Lorsque le signal 0-10 est à 0, l'électrovanne ne reçoit aucune alimentation.
2. Lorsque le signal est supérieur ou égal à 2V, la platine maintient automatiquement le signal de l'électrovanne au maximum pendant une durée de 2 minutes (interdit de condensat).
3. Une fois que la platine a reçu un signal constant et continu de plus de 30 secondes, elle déclenche le fonctionnement du ventilateur de soufflage.
4. Après avoir fait fonctionner le brûleur pendant 2 minutes à puissance maximale, la platine régule

l'électrovanne à l'aide du signal 0-10V.

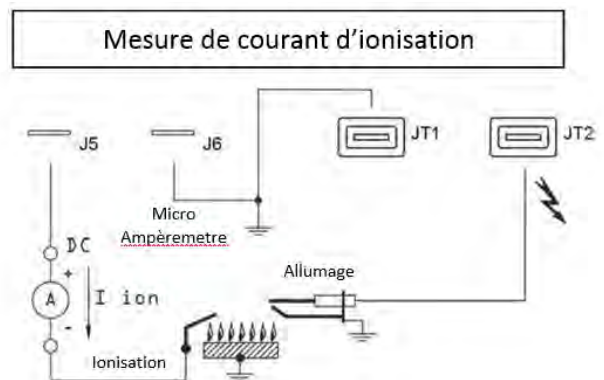
5. Lorsque le signal 0-10V descend en dessous de 1V, le signal de la platine descend à 0 et l'électrovanne gaz n'est plus alimentée.
6. Afin d'assurer la post-ventilation de refroidissement de l'échangeur le ventilateur continue de souffler pendant 2,5 minutes environ (temporisation de post-ventilation).

VIII.7.5 Réglages finaux

1. Vérifier la pression et le débit au compteur en vérifiant qu'aucun autre appareil à gaz ne soit en fonctionnement.
2. Procéder à une analyse de combustion avec un analyseur : se référer aux valeurs du tableau VIII.7.111 ci-après avec les valeurs de référence de combustion. Remettre en route l'aérotherme et procéder aux tests d'étanchéité sur l'ensemble de la ligne gaz. Replacer la porte d'accès technique.

VIII.7.6 Courant d'ionisation

1. Afin de mesurer le courant d'ionisation, raccorder un multimètre avec une capacité de mesure en microampère selon le schéma ci-après
2. La valeur minimum est de 0,5µA et la valeur nominale est de 1,5µA ou plus.



VIII.7.7 Réglage spécifique d'équilibrage ampérométrique versions XHC et XHED

Vérifier la valeur ampérométrique en fonctionnement de chaque aérotherme centrifuge lors de la mise en service. Comparer les valeurs mesurées à celle du tableau VIII.7.12 ci-après avec les valeurs de référence ampérométriques :

ATTENTION : en cas de dépassement de l'intensité maxi prescrite le contacteur thermique de surcharge peut déclencher et le moteur peut subir un endommagement irréversible.

Utiliser les dampers d'équilibrage du réseau aéraulique afin d'obtenir la valeur ampérométrique souhaitée.

VIII.7.8 Thermostat de surchauffe (Limit)

Réglage du thermostat de surchauffe Limit :

- Tous les modèles sauf modèle 35: **90°C**
- Modèles 35 : **120°C**

Nota : Les modèles XH35, 90, 120 et 140 ont 2 ventilateurs et possèdent 2 thermostats de surchauffe (alors que les autres modèles n'en ont qu'un seul). Le deuxième thermostat est situé sur le côté opposé du caisson technique brûleur. Les thermostats de sécurité sont raccordés en série de sorte que le déclenchement d'un des deux thermostats arrête l'aérotherme.

Nota : les modèles 35 utilisent un thermostat Limit spécifique (code SP-142403611).

VIII.7.9 Vérification des systèmes de sécurité

1. Fermer la vanne gaz ¼ de tour. Vérifier à l'oreille la fermeture de l'électrovanne gaz dans la seconde ainsi que l'allumage du voyant défaut brûleur. Noter que le brûleur pourra refaire 5 tentatives d'allumage avant de se mettre en défaut. Rouvrir la vanne gaz ¼ tour et réarmer le défaut brûleur via le bouton poussoir. (Voyant jaune)
2. Vérifier que le thermostat et toute la régulation fonctionne de façon satisfaisante.

VIII.7.10 Paramétrage de la régulation

Définir les critères de paramétrage avec l'utilisateur et procéder à la prise en main du fonctionnement de l'aérotherme et de sa régulation par l'utilisateur.

VIII.7.11 Tableau des valeurs référence de combustion

		15	20	25	35	40	45	50	60	70	90	120	140
Gaz naturel G20	CO2 Allure Maxi %	8,20	8,67	8,41	8,02	8,80	8,80	8,60	8,46	9,15	7,50	8,40	8,72
	Température fumée °C	143,80	147,60	154,50	150,50	153,20	130,70	152,00	149,70	158,60	132,00	153,00	128,00
	CO2 Allure Mini %	4,07	5,04	4,82	4,76	5,15	5,20	4,90	4,83	5,00	4,50	5,00	4,99
	Température fumée °C	105,20	119,70	123,40	124,00	123,10	105,70	120,50	115,00	121,70	123,00	121,00	98,40
Gaz Propane G31	CO2 Allure Maxi %	9,00	9,20	9,40	9,80	9,86	10,02	10,00	9,50	9,60	7,50	9,40	9,31
	Température fumée °C	136,20	149,70	151,30	153,00	152,80	130,80	178,00	148,40	158,90	143,00	148,00	126,60
	CO2 Allure Mini %	4,54	5,90	5,43	5,90	5,92	5,93	5,90	5,64	6,07	4,80	5,60	5,97
	Température fumée °C	100,70	119,00	120,30	142,00	123,70	105,00	126,00	113,00	125,90	119,00	122,00	99,80

VIII.7.12 Tableau des valeurs référence ampérométrique

	15	20	25	30	35	40	45	50	60	70	90	120	140
Phase	1	1	1	1	1	1	1	1	1	1	1	1	1
Moteur (kW)	0,55	1,1	1,1	1,6	1,6	1,6	2,0	2,0	2,2	2,2	2 x 1,6	2 x 2,2	2 x 2,2
Valeur Amp. Nominale (A)	2,0	3,1	4,2	4,3	4,7	5,8	7,6	7,6	10,0	11,0	6,4*	8,5*	10,0*
Valeur Amp. Maxi (A)	5,0	5,5	5,5	8,0	8,0	8,0	9,8	9,8	10,0	11,0	8,0*	10,0*	10,0*

* Intensité par moteur

IMPORTANT : Tout appareil à gaz doit faire l'objet d'une maintenance annuelle (obligation légale et contractuelle au regard des contrats d'assurance).

IMPORTANT: l'aérotherme doit toujours être isolé en gaz et en électricité avant de réaliser une opération d'entretien ou de dépannage.

NOTA:

Ne jamais mettre une échelle en appui sur l'appareil.
Possibilité de retirer la porte d'accès technique afin de faciliter l'accès à la section technique :

- Ouvrir la porte à 90°
- Retirer le câble de terre situé sur la partie inférieure de la porte
- Faire glisser la porte vers le haut afin de sortir les charnières
- Remonter en sens inverse

IX.1 Généralités

L'entretien doit être réalisé au minimum une fois par an (obligation légale et contractuelle au regard des assurances) par du personnel qualifié et par une société agréée. Réaliser une mise en service complète avec test d'étanchéité après toute opération d'entretien ou de dépannage (voir section 7).

IX.2 Démontage de l'ensemble brûleur

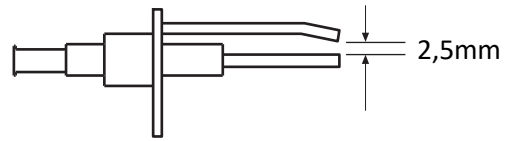
1. S'assurer de la fermeture de la vanne de service puis dévisser le raccord situé en aval de celle-ci.
2. Déconnecter la fiche du câble de chaque électrode (allumage et ionisation) et retirer les cosses de l'électrovanne.
3. Retirer le capot thermique de la rampe brûleur (3 vis)
4. Retirer la bride de l'électrovanne en dévissant les 4 vis.
5. Si nécessaire, retirer le manifold après avoir dévissé les 4 vis de fixation à l'ensemble brûleur.
6. Dévisser les deux vis fixant le sommet de l'ensemble brûleur à la tôle de l'échangeur et retirer l'ensemble brûleur.
7. Utiliser une brosse à poils durs, non métallique et brosser les brûleurs afin de nettoyer les dépôts. Inspecter l'intérieur et l'extérieur des brûleurs et s'assurer de leur propreté. Vérifier les injecteurs et les remplacer s'ils sont détériorés (vérifier le diamètre et le marquage). Nettoyer les injecteurs seulement si cela s'avère nécessaire. Ne jamais nettoyer les injecteurs avec un matériau dur.
8. Remonter les injecteurs, le manifold et l'ensemble brûleur dans le sens inverse du démontage.

IX.3 Electrode d'allumage et électrode de contrôle de flamme (ionisation)

NOTA : L'électrode d'allumage est située sur la partie basse de l'ensemble brûleur. L'électrode d'ionisation est située sur la partie haute de l'ensemble brûleur. Vérifier que les électrodes sont propres et dans un état correct. Vérifier plus particulièrement la propreté et l'état de

l'électrode d'allumage. L'écartement de l'électrode d'allumage pour l'étincelage doit être de 2,5mm. L'électrode de contrôle de flamme (ionisation) doit être placée entre 10 et 12mm du nez du brûleur.

Schéma 12 Ecartement de l'électrode d'allumage



IX.4 Echangeur

Après avoir démonté l'ensemble brûleur vérifier que les surfaces internes de l'échangeur placées près des brûleurs sont propres.

IX.5 Ventilateur de soufflage

IX.5.1 Versions XH, XHV, XH DUO et XHED

1. Vérifier que les pales du ventilateur ne sont pas endommagées et que les dépôts éventuels ne contribuent pas à un déséquilibre en fonctionnement. Retirer si nécessaire l'ensemble ventilateur en procédant de la façon suivante :
2. Dévisser le presse étoupe du carter de l'aérotherme afin de libérer le câble d'alimentation du ventilateur.
3. Déconnecter les cosses du ventilateur du bornier électrique de raccordement.
4. Retirer le câble en le faisant passer par l'œillet du carter.
5. Dévisser les vis hexagonales fixant le ventilateur au panneau arrière de l'aérotherme et retirer l'ensemble ventilateur.
6. Remonter dans l'ordre inverse de démontage.

IX.5.1 Versions XHC avec option ventilateur centrifuge et caisson acoustique

1. Retirer le panneau latéral du caisson et vérifier que les pales du ventilateur ne sont pas endommagées et que les dépôts éventuels ne contribuent pas à un déséquilibre en fonctionnement. Retirer si nécessaire l'ensemble ventilateur en procédant de la façon suivante:
2. Dévisser le presse étoupe du carter de l'aérotherme afin de libérer le câble d'alimentation du ventilateur.
3. Déconnecter les cosses du ventilateur du connecteur.
4. Retirer le câble en le faisant passer par l'œillet du carter.
5. Retirer l'ensemble ventilateur après avoir retiré les fixations d'assemblage du ventilateur sur les rails supports.
6. Remonter dans l'ordre inverse de démontage.

IX.6 Remplacement de composants défectueux

IX.6.1 Electrovanne

- 1- Retirer l'ensemble brûleur (voir section VIII.2) après avoir coupé l'alimentation gaz et électrique de l'aérotherme.

- 2- Démontez les brides d'assemblage d'entrée et de sortie et retirez l'électrovanne. Déconnectez les fils d'alimentation.
- 3- Remontez l'électrovanne de rechange dans le sens inverse de démontage en s'assurant de sa bonne orientation (entrée/sortie). Changez les joints si nécessaire.

IX.6.2 Brûleurs

- 1- Retirez l'ensemble brûleur (voir section VIII.2).
- 2- Retirez les plaques d'extrémité de l'ensemble brûleur ainsi que la plaque de support central.
- 3- Changez le ou les brûleurs selon les besoins et remontez les composants dans le sens inverse de démontage.
- 4- Remettez en service l'aérotherme selon section VII

IX.6.3 Electrodes d'allumage et électrode de contrôle de flamme (ionisation)

- 1- Déconnectez les fils d'électrodes du boîtier électronique.
- 2- Retirez l'électrode en dévissant la vis fixant l'électrode à l'ensemble brûleur.
- 3- Remontez l'électrode de rechange dans le sens inverse de démontage. L'écartement de l'électrode d'allumage pour l'étincelage doit être de 2,5mm (Voir schéma 11). L'électrode de contrôle de flamme (ionisation) doit être placée entre 10 et 12mm du nez du brûleur.

IX.6.4 Thermostat de surchauffe (Limit)

Vérifier le réglage du thermostat avant le remplacement :

- Tous les modèles sauf modèle XH et XHV 35: 90°C
- Modèles XH35 et XHV35 : 120°C

Nota : Les modèles XH35, 90, 120 et 140 ont 2 ventilateurs et possèdent 2 thermostats de surchauffe (alors que les autres modèles n'en ont qu'un seul). Le deuxième thermostat est situé sur le côté opposé du caisson technique brûleur. Les thermostats de sécurité sont raccordés en série de sorte que le déclenchement d'un des deux thermostats arrête l'aérotherme.

Nota : les modèles XH35 et XHV35 utilisent un thermostat Limit spécifique (code SP-142403611).

- 1- Retirez les vis de la plaque de fixation du bulbe du thermostat à la cloison interne. Retirez l'ensemble après avoir déclipé le bulbe de son logement.
- 2- Déconnectez les fils du thermostat puis retirez le contre écrou de fixation et retirez le thermostat et le bulbe du panneau.
- 3- Montez le thermostat de surchauffe de remplacement dans le sens inverse.

Nota: les aérothermes modèles 35,90, 120 et 140 (bi-ventilateur) sont équipés d'un deuxième thermostat Limit fixé sur la face opposée au brûleur. Retirez les deux petites plaques et remplacez selon les instructions ci-dessus.

IX.6.5 Ventilateur d'extraction des fumées

- 1- Retirez les quatre vis fixant la pièce de

connexion de la sortie de fumée.

- 2- Déconnectez les câbles de connexion électrique du bornier de raccordement.
- 3- Retirez les vis fixant la plaque support de l'extracteur à la boîte à fumées.
- 4- Retirez le ventilateur d'extraction.
- 5- Si nécessaire, remontez la plaque support sur le ventilateur de remplacement.
- 6- Remontez le ventilateur de remplacement en repositionnant les joints ou en les remplaçant par un cordon propre de silicone hautes températures si nécessaire afin d'assurer une bonne étanchéité.

IX.6.6 Pressostat

- 1- Retirez les 2 vis de fixation du capot et retirez le capot
- 2- Retirez les connexions électriques.
- 3- Retirez le tube silicone du pressostat.
- 4- Reprenez les réglages de l'ancien pressostat
- 5- Dévissez les vis de fixation et retirez le pressostat.
- 6- Remontez le nouveau pressostat dans le sens inverse en repositionnant le tube silicone sur (-) ou "L" et régler selon les valeurs du tableau suivant :

Modèle	Pressostat	Réglage (Pa)
15	SP-146522176	180
20		160
25		140
30		160
35		180
40		160
45		120
50		180
60		200
70		200
90	SP-146522177	300
120		350
140		330

IX.6.7 Boîtier de contrôle électronique

- 1- Retirez les 2 vis de fixation du capot et retirez le capot
- 2- Retirez les connexions électriques.
- 3- Retirez les deux vis qui fixent le boîtier de contrôle en place.
- 4- Reprenez les réglages de l'ancien pressostat
- 5- Remontez la platine de remplacement dans le sens inverse de démontage.

IX.6.8 Platine timer de ventilation (FCM MKIII)

- 1- Déconnectez les connexions électriques en appuyant de chaque côté de la platine
- 2- Utilisez un petit tournevis plat pour pousser sur les pattes de verrouillage de chaque support de la platine puis tirez doucement vers le haut pour la retirer
- 3- Remontez la platine de remplacement dans le sens inverse.

IX.6.9 Platine driver pour aérothermes modulants

La platine possède une led d'indication d'état de fonctionnement avec les signaux suivants :

- 1- Led allumée de façon constante : aérotherme en stand-by (toutes les sorties sont sur OFF)
- 2- La led clignote une fois ventilation été activée
- 3- La led clignote 2 fois : réception du signal DC>2V en provenance de la régulation, ouverture vanne gaz au maxi
- 4- La led clignote 3 fois : mode chauffage, ventilateur de soufflage ON, régulation de l'électrovanne modulante selon le message DC.
- 5- La led clignote 4 fois : signal DC<2V. Brûleur OFF, ventilateur de soufflage en post-ventilation (pendant 2,5 min maxi)
- 6- Clignotement lent de la led : indique un

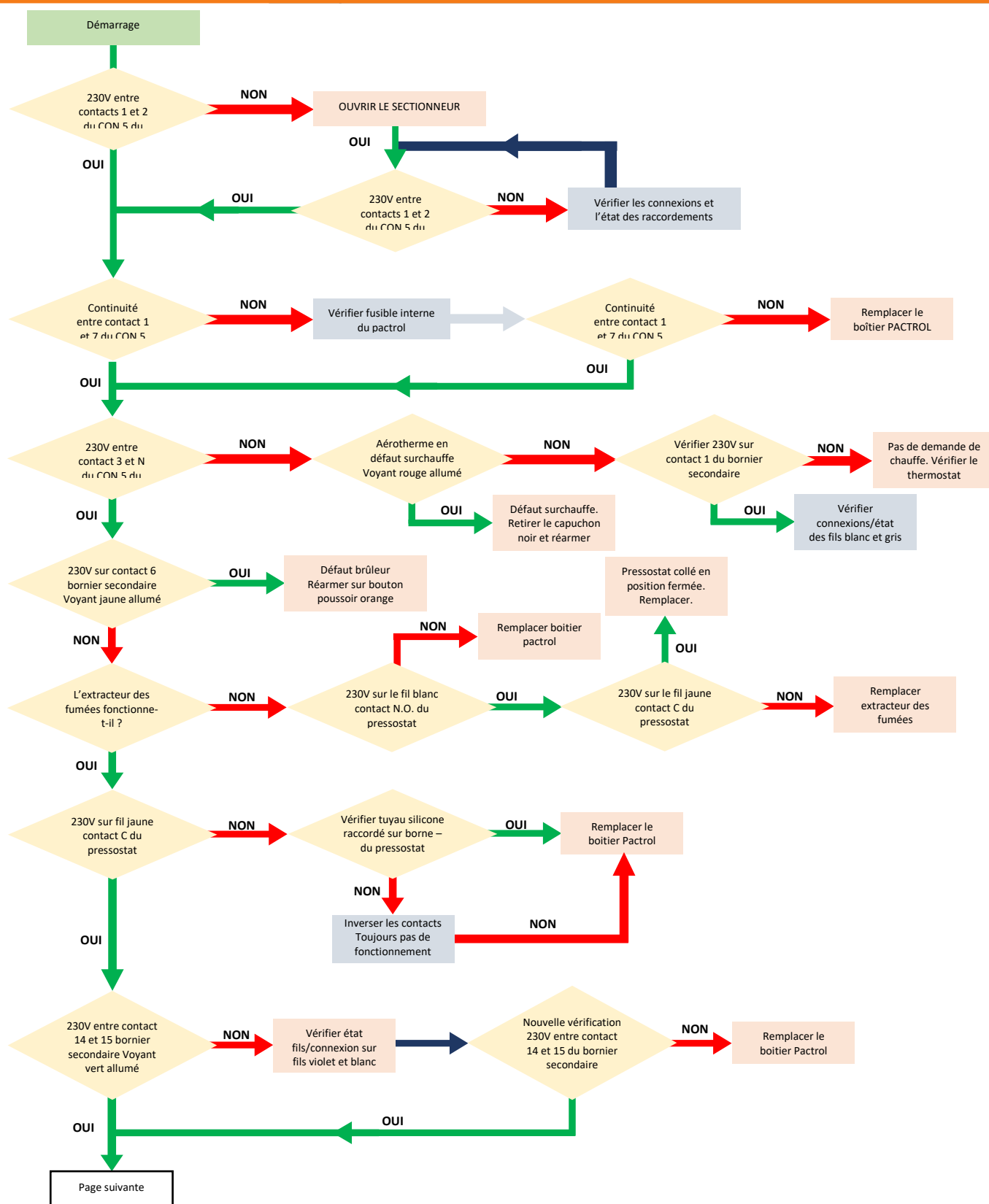
dépassement délai dans le cas d'un signal reçu > ou = à 2V. Indique soit un défaut du pactrol ou des connexions entre le pactrol et la platine driver.

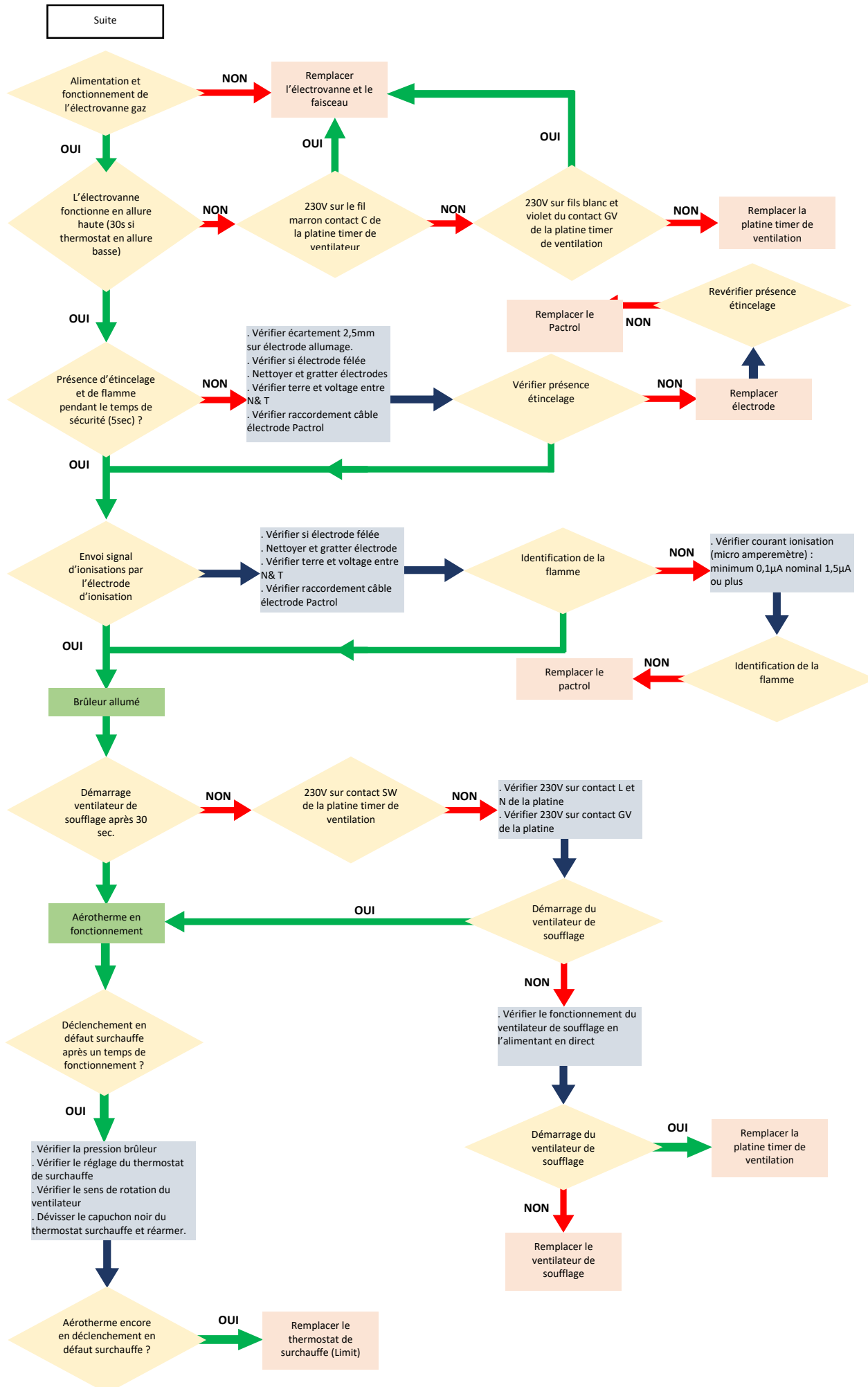
- 7- Déconnecter les connexions électriques en appuyant de chaque côté du timer

IX.6.10 Groupe moto-ventilateur centrifuge

- 8- Déconnecter les connexions électriques de la section de soufflage centrifuge.
- 9- Retirer les panneaux latéraux de la section afin d'accéder au ventilateur et au moteur.
- 10- Changer les pièces selon les besoins et remonter en ordre inverse.
- 11- Nota : dans le cas d'un remplacement d'un moteur tri-phasé, s'assurer que le sens de rotation est correct. Dans le cas contraire, intervertir deux des trois phases raccordées au moteur.

X. Diagramme d'identification des dysfonctionnements





XI. Pièces détachées

	Electrovanne gaz Sigma 843	Modèles 15-50	SP-145035208HL-SIT/KIT/SP
	Electrovanne gaz VK410SP	Modèles 15-40	SP-145035208HL/KIT
	Electrovanne gaz VK4605PB	Modèles 45-90	SP-145035204HL/KIT
	Electrovanne gaz V425PB	Modèles 120/140	SP-141378715HL/KIT
	Electrode d'allumage	Modèles 15-70 Modèles 90-140	SP-142423010 SP-142423004
	Electrode d'ionisation	Tous modèles	SP-142423003
	Brûleur	Modèles 15-70 Modèles 90-140	SP-142400240 SP-142400241
	Thermostat surchauffe (Limit) Tous modèles sauf XH35 et XHV35 Modèles XH35 et XHV35 uniquement* *Les modèles XC35 et XCED35 utilisent le code		SP-142403609 SP-142403610 SP-142403669
	Boitier de contrôle	Modèles 2 allures Modèles modulants	SP-145030846 SP-145030847
	Vanne 2 allures	Tous modèles 2 allures	SP-142466402



Vanne modulante

Tous modèles modulant

SP-142466403



Platine interface modulante GM44 (VERSION 1) Tous modèles modulant SP-142400303



Platine driver (VERSION 2)

Tous modèles modulant

SP-142400303M



Voyant/bouton réarmement défaut brûleur Tous modèles

SP-143070276



Platine timer de ventilation FCM MKIII

Modèles 2 allures

SP-142403603



Pressostat d'air

Modèles 15-140

SP-146522177



Extracteur des fumées avec support

Modèles 15-30, 40-45

SP-LNVX1545EXH



Extracteur des fumées sans support

Modèles 35, 50-70

SP-140201505



Extracteur des fumées sans support

Modèles 90-140

SP-140201506



Ventilateur de soufflage hélicoïdes

Modèles XH 15	SP-140232002/E15
Modèles XH 20	SP-140232003/E15
Modèles XH 25	SP-140232004/E15
Modèles XH30	SP-1PM6500B15
Modèles XH 35 (côté brûleur)	SP-1PM4350B15
Modèles XH35 (opposé brûl.)	SP-1PM6350B15
Modèles XH40	SP-140232005/E15
Modèles XH 45/50/90	SP-140232006/E15
Modèles XH 60/70/120/140	SP-140232007/E15



Ventilateur de soufflage centrifuge

Modèles XHED 15	SP-1402CFAN011T15
Modèles XHED 20/25	SP-1402CFAN150T15
Modèles XHED 30/35/40	SP-1402CFAN210T15
Modèles XHED 45/50	SP-1402CFAN560T15
Modèles XHED 60/70	SP-140 2CFAN580T15
Modèles XHED 90	SP-1402CFAN210T15
Modèles XHED120/140	SP-1402CFAN580T

XII. Conversion gaz

Les réglages de pression gaz et les conversions éventuelles doivent être réalisés par du personnel agréé et qualifié dans le respect des règles de l'art et de la réglementation en vigueur.

XII.1 Généralités

Une conversion gaz de gaz naturel à gaz propane (ou réciproquement) nécessite le changement des injecteurs, une modification de la pression aux injecteurs et une nouvelle mise en service. Se référer à la section VII-7 mise en service.



S'assurer que la pression d'alimentation correspond au nouveau gaz distribué (Changement du détendeur gaz) et que la canalisation a été purgée de l'ancien gaz.

Pour une mutation gaz G20 à gaz G25 (Groningue) ou réciproquement. Procéder au changement du détendeur gaz et au réglage de la pression injecteur (pas de changement d'injecteurs) selon le protocole de la section VII.7



Pressions gaz : se référer aux valeurs des tableaux de conversion mentionnés ci-après.

Coller la nouvelle étiquette de nature de gaz sur la plaque signalétique de l'aérotherme après avoir procédé à la mutation gaz.

XII.2 Changement des injecteurs

1. Vérifier que la vanne gaz $\frac{1}{4}$ de tour soit fermée
2. Retirer le capot de protection thermique du brûleur en retirant les 3 vis de fixation
3. Retirer la bride de la vanne gaz après avoir retiré les 4 vis de fixation
4. Retirer le manifold après avoir retiré les 4 vis fixant le manifold à l'ensemble brûleur
5. Dévisser les injecteurs, les retirer avec les rondelles
6. Remonter les nouveaux injecteurs/rondelles correspondant au nouveau gaz (vérifier diamètre et marquage selon tableau ci-après). Vérifier l'étanchéité du montage.
7. Remonter les autres composants dans le sens inverse.



Visser les injecteurs sans forcer.

XII.3 Réglage des pressions gaz

Toutes les électrovannes gaz des aérothermes XH ont un régulateur de pression réglable, permettant le

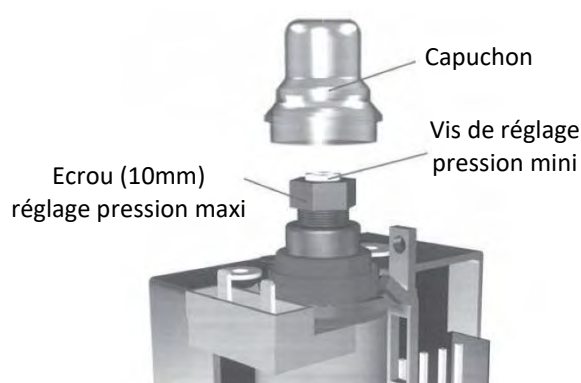
réglage des pressions pour un fonctionnement en gaz G20, G25 (Groningue) ou G31 (Propane).

Procéder à la mutation gaz en réglant les pressions d'allure hautes et basses selon les valeurs des tableaux ci-après et selon le protocole de la section VII.7

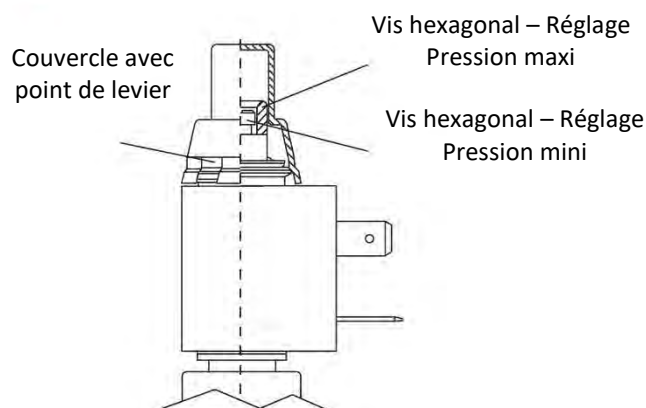


Changer l'étiquette gaz sur la plaque signalétique de l'aérotherme après avoir fait le changement de pression.

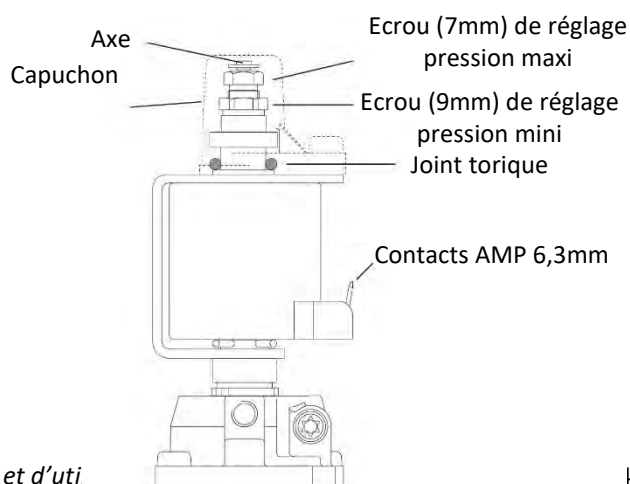
XII.3.1 Réglage de l'électrovanne Sigma 843



XII.3.2 Réglage électrovanne Honeywell 2 allures



XII.3.3 Réglage électrovanne Honeywell 2 allures



Conversion Gaz Naturel G20 vers Gaz Propane G31

Pression d'alimentation : Nominal 37mbar Mini 37mbar

Modèle	Injecteurs				Pression brûleur	
	Nombre	Ø(mm)	Marquage	Ref	Allure haute (mbar)	Allure basse (mbar)
15	3	1,36	240	SP-142401661	21,3	8
20	4	1,36	240	SP-142401661	19,8	9,2
25	5	1,36	240	SP-142401661	21,3	10,2
30	7	1,36	240	SP-142401661	19,2	10,6
35	5	1,6	160	SP-142401678	22,5	11,5
40	8	1,36	240	SP-142401661	19,5	25,8
45	7	1,6	160	SP-142401678	18,4	29,3
50	7	1,6	160	SP-142401678	24,2	12,2
60	8	1,6	160	SP-142401678	25,4	12,3
70	10	1,6	160	SP-142401678	22,9	11,5
90	8	2,26	580	SP-142401667	13,5	7,2
120	10	2,26	580	SP-142401667	14,6	7,2
140	12	2,26	580	SP-142401667	13,4	6,4

Conversion Gaz Propane G31 vers Gaz Naturel G20

Pression d'alimentation : Nominal 20mbar Mini 17,5mbar

Modèle	Injecteurs				Pression brûleur	
	Nombre	Ø(mm)	Marquage	Ref	Allure haute (mbar)	Allure basse (mbar)
15	3	1,94	500	SP-142401664	13,1	5
20	4	1,94	500	SP-142401664	12,3	6
25	5	1,94	500	SP-142401664	13,5	6,5
30	7	1,94	500	SP-142401664	10,7	5,2
35	5	2,26	750	SP-142401667	13,2	6,8
40	8	1,94	500	SP-142401664	12,3	6
45	7	2,54	750	SP-142401665	7,4	3,5
50	7	2,54	750	SP-142401665	9,5	4,5
60	8	2,54	750	SP-142401665	10,6	5,2
70	10	2,54	750	SP-142401665	9,4	4,6
90	8	3,5	1500	SP-142401666	6	3
120	10	3,5	1500	SP-142401666	6,7	3,3
140	12	3,5	1500	SP-142401666	6,2	2,9

Schéma 13 OP-SWB Support orientable pour aérothermes XH15-XH70

Instructions de montage pour support orientable d'aérotherme hélicoïde XH Codification OP-SWBH15-2540 / OP-SWBH3545-50 / OP-SWBH60-70

IMPORTANT :

Veillez-vous assurer que la structure ou les murs porteurs peuvent supporter le poids du support et de l'appareil à suspendre.

Se référer aux schémas ci-après pour l'identification des pièces et pour l'ordre d'assemblage.

- 1) Assembler les pièces 3 et 4 à la pièce 5 en utilisant les pièces de visserie (écrous, boulons et rondelles) référence 15/16/17.
- 2) Assembler la pièce 2 aux pièces 3 et 4 en utilisant les pièces de visserie référence 15/16/17.
- 3) Pour l'assemblage des pièces 1 et 2 utiliser les pièces de visserie référence 12/13/14 au niveau du trou central.
- 4) (3Bis) Orienter la pièce 1 selon le besoin de l'installation et assembler les pièces 1 et 2 en utilisant les pièces de visserie référence 12/13/14 et les quatre trous oblongs sphériques prévus à cet effet.
- 5) Assembler les équerres de support d'aérotherme comme suit :
 - 5b : 2 équerres support référence 8 pour les modèles XH15 à XH25 et XH40.
 - 5c : 2 équerres support référence 10 pour les modèles XH35 et XH45 à 70.
- 6) a - Pour un montage mural, mettre la plaque murale 5 en position. Marquer les trous. Percer et fixer à la paroi en utilisant les fixations appropriées (non fournies).
b – Pour un montage sur une structure métallique (IPN) assembler les pièces 6 à la pièce 5 en utilisant les pièces de visserie 11/13/14 (sans les serrer pour l'instant).
Puis, après avoir positionné la plaque murale 5 à la hauteur désirée, positionner les contre-plaques de fixation 6 de sorte qu'elles 'crapautent' la plaque murale 5 à l'IPN puis serrer les contre-plaques de fixation 6 progressivement, l'une après l'autre, afin d'assurer la fixation du support à l'IPN. Attention : Contre-plaques de fixation 6 compatibles avec IPN épaisseur 10mm-15mm uniquement. Utiliser des contre-plaques adaptées (non fournies) pour toute autre épaisseur.
- 7) Approcher l'aérotherme XH du support orientable, aligner les trous des équerres support avec ceux des inserts filetés de la plaque supérieure de l'aérotherme XH et assembler en utilisant les articles de visserie référence 11/14.

IMPORTANT :

- **Vérifier l'épaisseur de l'IPN avant tout montage. Les contre-plaques de fixation 6 sont compatibles avec des IPN épaisseur 10mm-15mm uniquement. Utiliser des contre-plaques adaptées (non fournies) pour toute autre épaisseur.**
- **Si un nouveau réglage d'orientation s'avère nécessaire, il est impératif de toujours reposer l'aérotherme XH au sol avant de procéder à la modification.**
- **Une fois l'aérotherme XH en position, vérifier le serrage de toutes les fixations et de tous les écrous du support.**

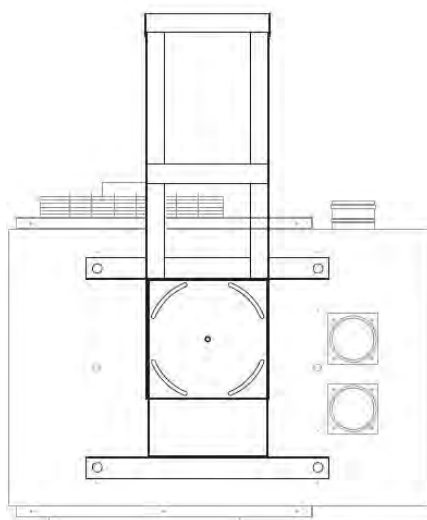
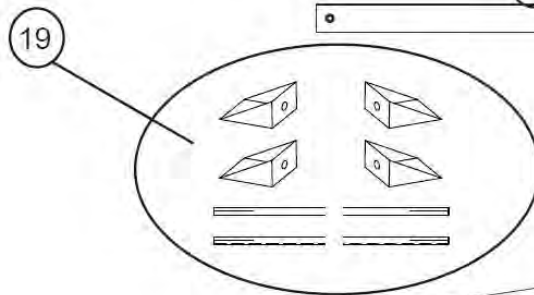
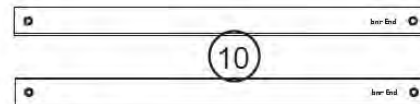
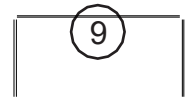
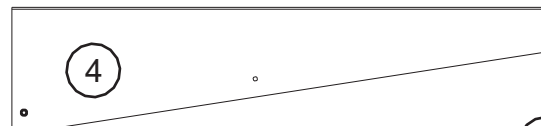
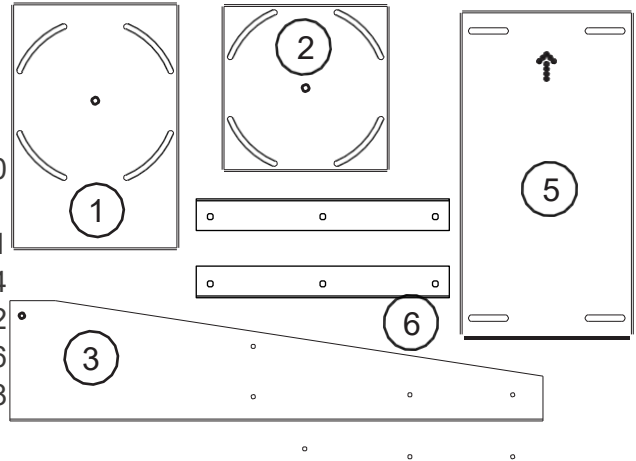
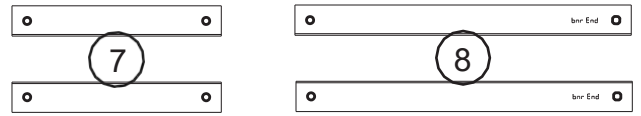
Liste des pièces :

Code Libellé

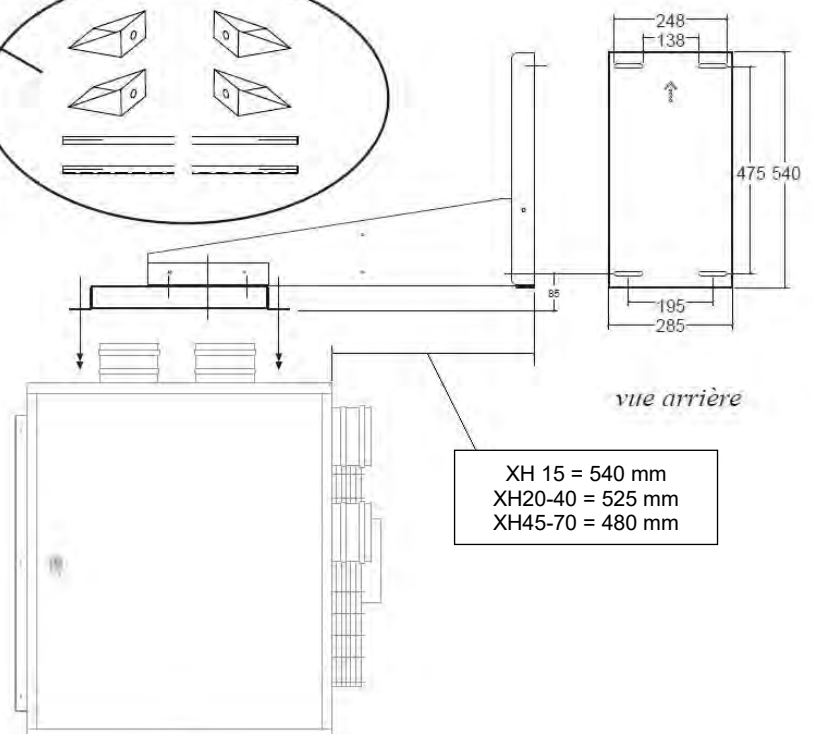
1. Plaque d'orientation inférieure
2. Plaque d'orientation supérieure
3. Bras support gauche (face à
4. Bras support droit (face à l'appareil)
5. Plaque murale de fixation
6. Contre plaque de fixation
- 7.
8. Equerres support pour XH15 à 25 et 40
9. Entretoise
10. Equerres support pour XH 35, 60 et 70
11. Vis Hexa M10 x 45
12. Vis Hexa M10 x 25
13. Ecrou Nyloc M10
14. Rondelles Form C M10
15. Vis Hexa M8 x 25
16. Ecrou Nyloc M8
17. Rondelle Form C M8
18. Vis coach M8 x 25

Quantité

- 1
- 1
- 1
- 1
- 1
- 2
- 2
- 1
- 2
- 10
- 5
- 11
- 24
- 12
- 16
- 28
- 4



Vue de dessus



Côté

vue arrière

XH 15 = 540 mm
XH20-40 = 525 mm
XH45-70 = 480 mm

Nota: les modèles XH60 et XH75 nécessitent un kit de stabilisation spécifique qui est décrit sur le schéma de la page suivante.

19. Kit potence pour XH60 et XH70

Pièces 8 pour XH15 à 30 et 40

Pièces 10 pour XH35, 60 et 70

Pièces 19 pour XH 60 et 70

Assembler comme suit.

Une fois l'aérotherme XG en position, vérifier le serrage de tous les écrous et de toutes les fixations du support.

Les aérothermes XH peuvent être orientés de 0° à 45°.

Dimensions IPN : 130mm – 230mm

Épaisseur IPN : 10-15mm

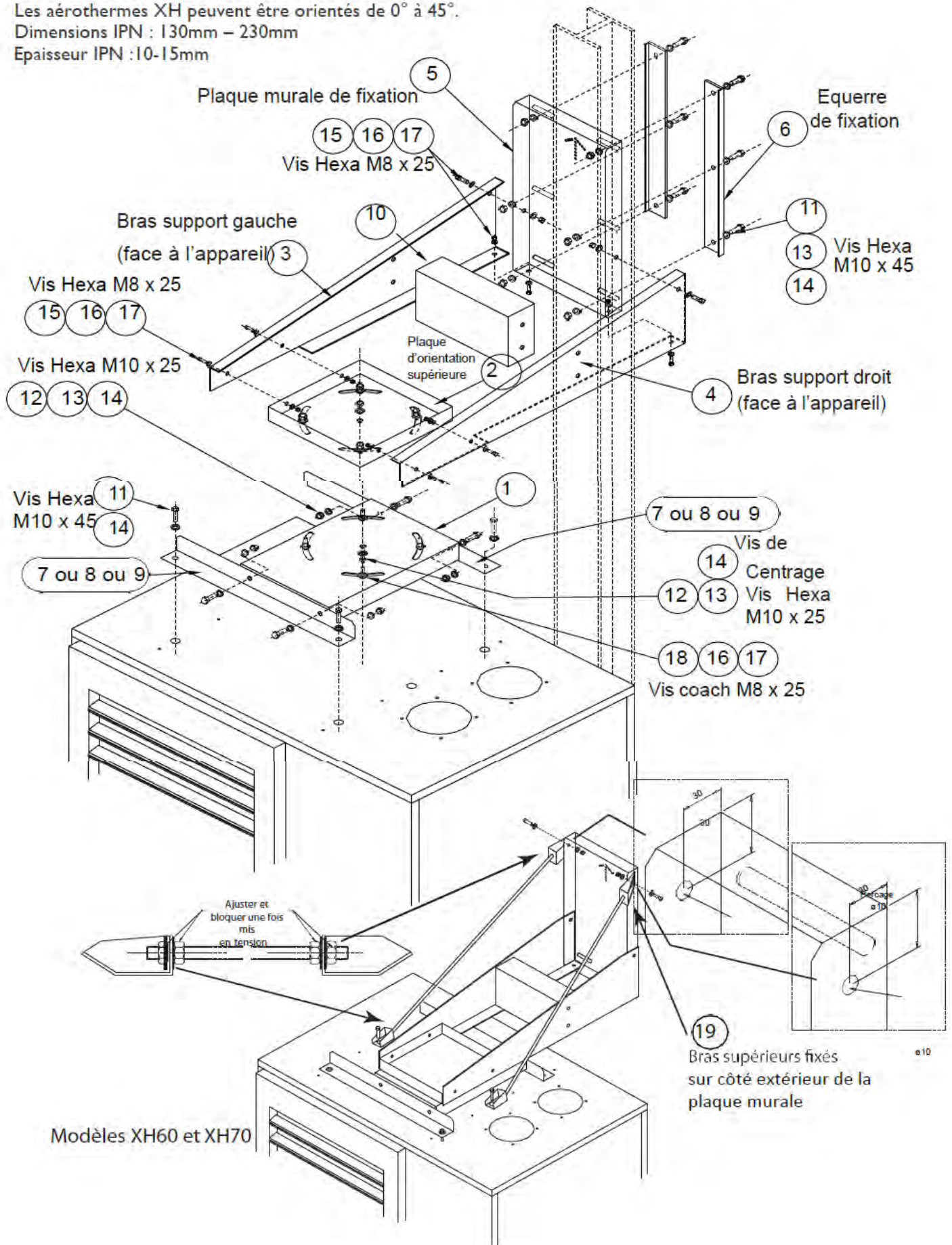


Schéma 14 OP-WBH Support mural pour aérotherme XH15-140

OP-WBH Support mural pour aérothermes XH

NOTA :

Instructions de montage et quantitatif pour un support.

OP-WBH10-70 : deux supports

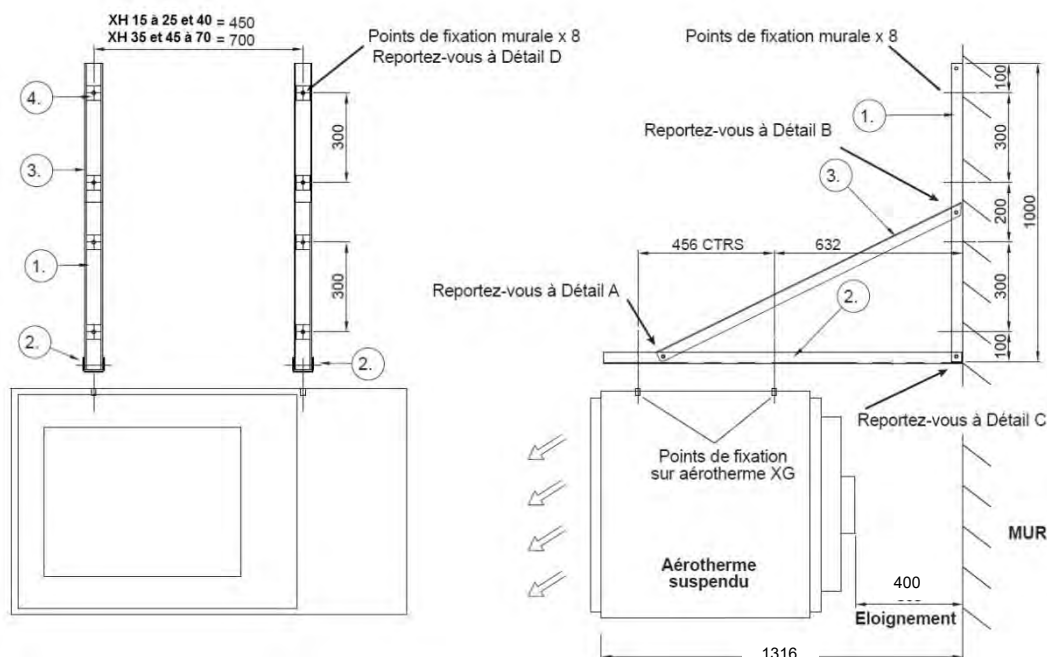
OP-WBH90-140 : trois supports

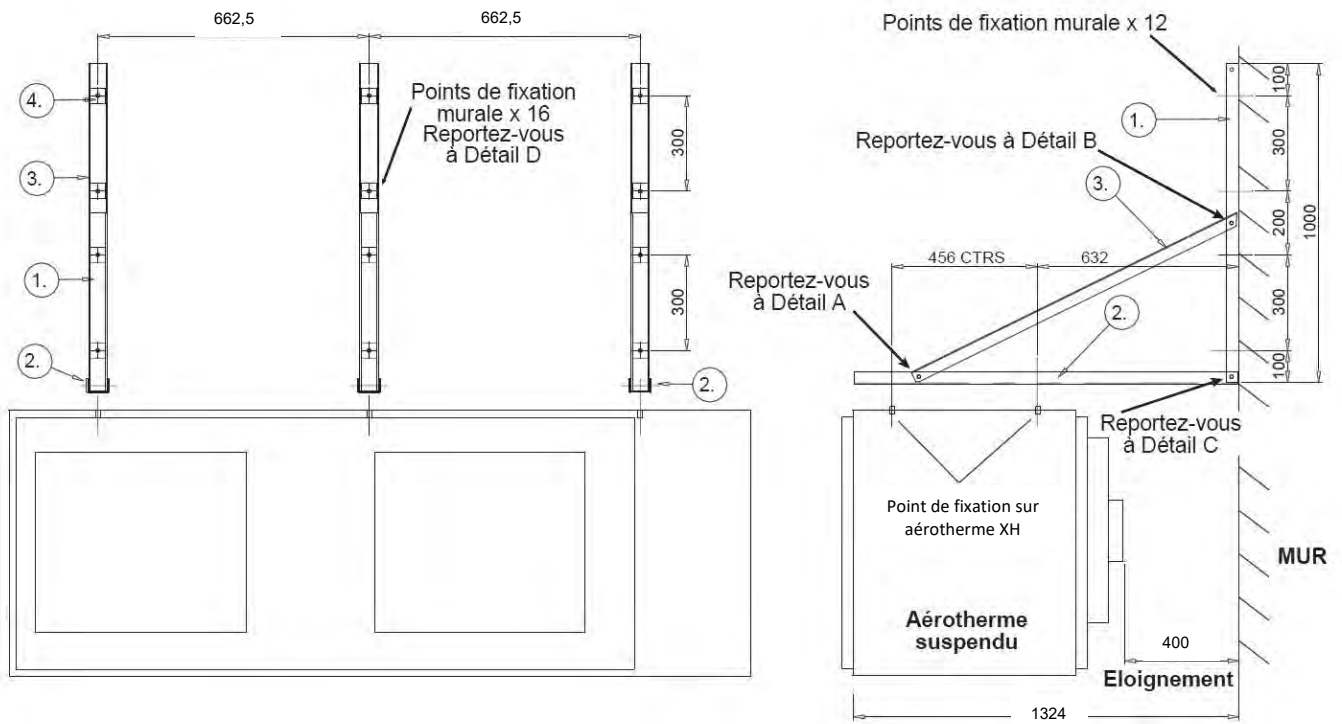
Article	OP-WBH10-70 Quantité	OP-WBH90-140 Quantité	Longueur
1. Bras vertical	2	3	1000
2. Bras horizontal	2	3	1200
3. Tirant union	2	3	1136
4. Boulon hexa M10 x 90	6	9	
5. Ecrou M10 Nyloc	6	9	
6. Rondelle en C M10	20	30	
7. Boulon hexa M10 x 30	4	6	
8. Contre Plaque De Fixation	8	12	

1. Se référer au schéma général et aux schémas détaillés ci-après.
2. Assembler les pièces 1, 2 et 3 afin de réaliser deux (OP-WBH10-70) ou 3 consoles (OP-WBH90-140) de suspension ou de chaise (nécessite le rajout d'un cadre non fourni. Voir nota).
3. Fixer les consoles au mur ou à la structure à la hauteur désirée. Se référer au schéma général et aux schémas détaillés pour l'emplacement des points de fixation. S'assurer que le mur ou la structure soit suffisamment solide pour supporter le poids du support et de l'appareil.
4. Surélever l'aérotherme XH par des moyens appropriés jusqu'à la hauteur des consoles. Fixer l'aérotherme XH aux consoles en utilisant les inserts filetés de l'aérotherme et des boulons M10

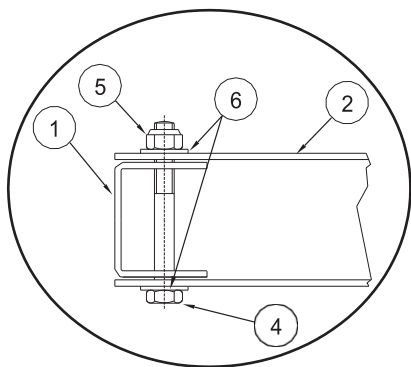
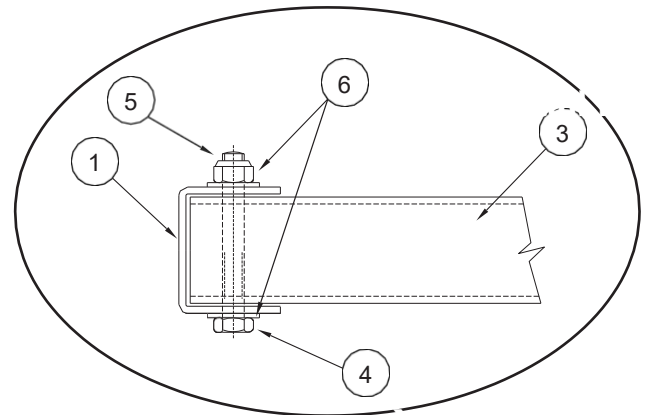
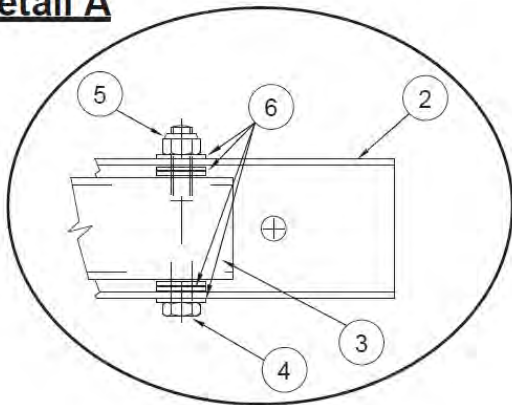
NOTA: Il est éventuellement possible d'utiliser les consoles en position de chaise afin de supporter l'appareil par le dessous. **Dans ce cas un cadre supplémentaire ou un plateau (non fournis) doit être fixé sur les consoles de sorte que l'aérotherme ainsi positionné soit maintenu en toute sécurité.**

OP-WBH10-70





Détail A



Détail D

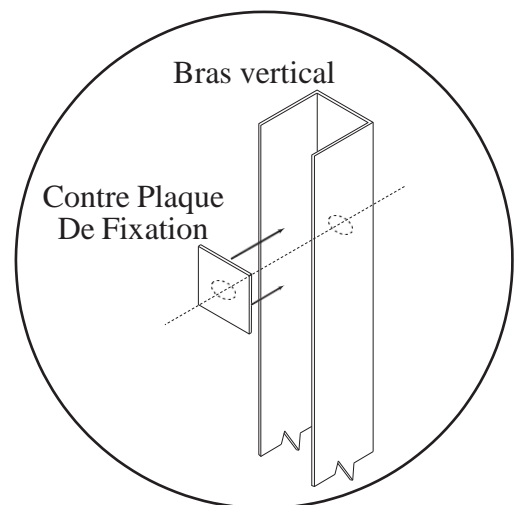
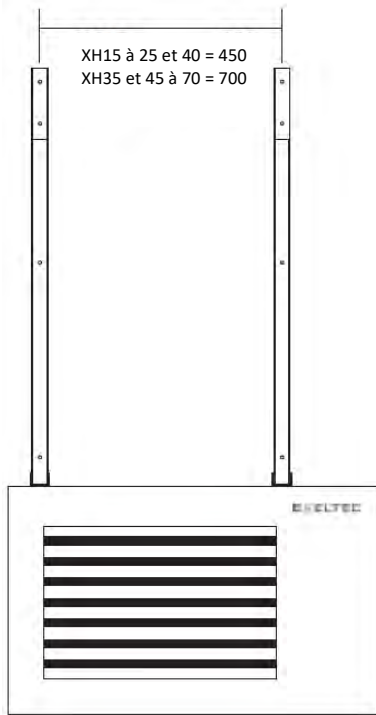
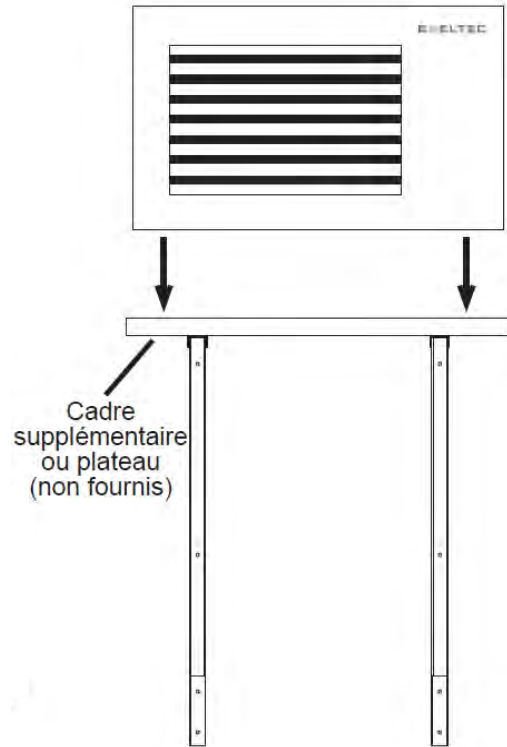


Schéma 15 Méthodes de suspension

XH15 XH70

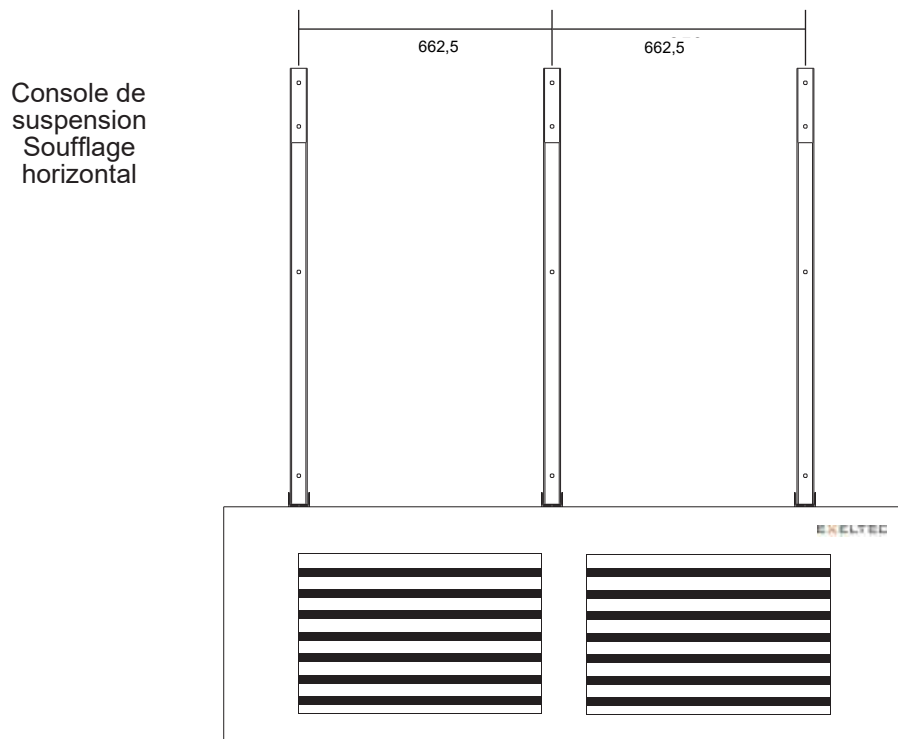


Consoles de suspension
Soufflage horizontal



Consoles en position de chaise

XH90 XH140



Données (ErP) Directive Ecodesign 2009/125

Modèle			15	20	25	30	35
Puissance calorifique nominale		kW	15,5	20,5	26	30	36,5
Puissance calorifique Mini.		kW	9,5	14,1	18,2	22,4	26,1
Puissance utile Mini		kW	8,6	12,7	16,3	19,8	23,8
Rendement utile	Puissance Nom.	%	94%	93%	92%	92,2%	93%
	Puissance Mini.	%	90%	90%	90%	90%	91%
Puissance électrique absorbée	Puissance Nom.	kW	0,07	0,07	0,07	0,07	0,07
	Puissance Mini.	kW	0,07	0,07	0,07	0,07	0,07
	Veille	kW	<0,01	<0,01	<0,01	<0,01	<0,01
	Allumage	kW	0,00	0,00	0,00	0,00	0,00
Nox saisonnier (PCS)		mg/kWh	<96	<96	<96	<96	<96
Pertes d'enveloppe		%	N/A	N/A	N/A	N/A	N/A
Efficacité énergétique		% η_s , flow	94%	93%	94%	94%	94%
Efficacité énergétique saisonnière		% η_s , h	72,40%	72,10%	72,10%	72,3%	74%

Modèle			40	45	50	60
Puissance calorifique nominale		kW	40,5	47	54,4	65
Puissance calorifique Mini.		kW	28,2	32,5	37,4	45,1
Puissance utile Mini		kW	25,5	29,8	33,9	40,8
Rendement utile	Puissance Nom.	%	93%	94%	93%	92%
	Puissance Mini.	%	91%	92%	91%	90%
Puissance électrique absorbée	Puissance Nom.	kW	0,07	0,06	0,06	0,06
	Puissance Mini.	kW	0,07	0,06	0,06	0,06
	Veille	kW	<0,01	<0,01	<0,01	<0,01
	Allumage	kW	0,00	0,00	0,00	0,00
Nox saisonnier (PCS)		mg/kWh	<96	<96	<96	<96
Pertes d'enveloppe		%	N/A	N/A	N/A	N/A
Efficacité énergétique		% η_s , flow	94%	94%	94%	94%
Efficacité énergétique saisonnière		% η_s , h	72,80%	74,40%	72,80%	74%

Modèle			70	90	120	140
Puissance calorifique nominale		kW	76,5	97,5	126,8	146,1
Puissance calorifique Mini.		kW	52,9	71,7	90,8	101,2
Puissance utile Mini		kW	47,8	65,3	83,5	93,3
Rendement utile	Puissance Nom.	%	92%	92%	93%	94%
	Puissance Mini.	%	90%	91%	92%	92%
Puissance électrique absorbée	Puissance Nom.	kW	0,06	0,06	0,06	0,06
	Puissance Mini.	kW	0,06	0,06	0,06	0,06
	Veille	kW	<0,01	<0,01	<0,01	<0,01
	Allumage	kW	0,00	0,00	0,00	0,00
Nox saisonnier (PCS)		mg/kWh	<96	<96	<96	<96
Pertes d'enveloppe		%	N/A	N/A	N/A	N/A
Efficacité énergétique		% η_s , flow	93%	93%	93%	93%
Efficacité énergétique saisonnière		% η_s , h	72,10%	72,10%	73,70%	74%

XVI. Limites et exclusions de garantie

1°) Les appareils doivent être installés par un professionnel disposant d'un agrément gaz selon le respect des règles de l'art et de la réglementation en vigueur. Aucune garantie ne sera accordée dans le cas contraire.

2°) Les appareils, objets de cette notice, sont exclusivement destinés au chauffage des locaux industriels et tertiaires de grand volume. La garantie serait automatiquement exclue en cas :

- D'application destinée à un process industriel
- De chauffage domestique
- De chauffage de locaux (ERP, industriels ou tertiaires) dont la réglementation en vigueur interdit l'utilisation des appareils objets de cette notice
- D'utilisation en extérieur ou dans une zone non protégée de l'humidité, des intempéries et des variations de températures

3°) L'installation des appareils objets de cette notice est formellement proscrite dans les locaux dits à risque ce qui en exclu de facto toute possibilité de garantie. De même, l'installation du matériel est proscrite dans tout local présentant des vapeurs corrosives (sel, produits chlorés-acides-sulfureux-ammoniacaux-sodiques etc). La responsabilité de la vérification de l'environnement de fonctionnement des appareils appartient à l'installateur et à l'utilisateur. Dans le cas contraire aucune garantie ne sera accordée et EXELTEC ne pourra en aucun cas être tenu responsable des conséquences de l'installation des appareils dans un tel environnement.

4°) Le non respect des instructions de cette notice ou la modification des appareils sans autorisation du constructeur exclue de facto toute garantie sur les appareils. Pour être acceptées, les modifications devront faire l'objet d'un accord écrit d'EXELTEC.

5°) Préalablement à l'installation, les appareils devront faire l'objet d'une manipulation et d'une manutention soignées et être stockés à l'abri des intempéries. EXELTEC refusera toute prise en charge dans le cas contraire.

6°) Les appareils répondent aux normes en vigueur sur le territoire français. Aucune garantie ne pourra être donnée en cas d'installation à l'étranger, y compris dans un pays de la Communauté Européenne.

7°) Réception des marchandises :

Il appartient à l'acheteur de vérifier, à réception des marchandises, la conformité du quantitatif livré ainsi que l'état des marchandises. En cas de non-conformité, l'acheteur doit :

- mentionner immédiatement l'ensemble des non-conformités de façon détaillée sur le bordereau du transporteur;
- transmettre dans les 48h une réclamation adressée au transporteur au transporteur par courrier recommandé reprenant les non-conformités constatées.

Aucune réclamation ne pourra être prise en compte dans le cas contraire

8°) Les appareils objets de cette notice doivent faire l'objet d'un entretien annuel par une société de maintenance agréée. Un défaut d'entretien exclut de facto toute garantie.

9°) Exeltec décline toute responsabilité et exclut toute garantie en cas d'utilisation de pièces de rechange qui ne seraient pas de sa fourniture.