

MAXWELL – RIDEAUX D'AIR POUR INDUSTRIES

HAUTEUR D'INSTALLATION DE 4,00 À 6,00M



- ✓ Montage en apparent. Position horizontale ou verticale (pied de fixation nous consulter)
- ✓ Hauteur d'installation **4,00 à 6,00 m (installation horizontale)**
- ✓ Carrosserie autoporteuse en acier galvanisé avec insert filetés M8, finition époxy-polyester, blanche RAL 9016 de série. Autres coloris, nous consulter.
- ✓ Ventilateurs axiaux haute efficacité, bas niveau sonore, moteur à rotor externe monophasé 230V. Disponible en triphasé 400V sur demande.
- ✓ Jet de soufflage laminaire avec lamelles orientables en profilés d'aluminium (orientation Été/Hiver).
- ✓ Double sortie avec effet Coanda pour une meilleure séparation climatique
- ✓ Livré sans régulation
- ✓ Option : Régulation automatique et/ou gestion de 5 vitesses de ventilation nous consulter
- ✓ Modèle avec résistance électrique sur demande

MODELES VENTILATION SEULE – SANS ÉLÉMENT CHAUFFANT

Modèle	Longueur mm	Débit d'air max m³/h	Puissance ventilateurs	Intensité ventilateurs	Niveau sonore à 5 m dB(A)	Poids kg
			230V-50Hz kW	230V-50Hz A		
MXW1500-A	1500	7000	0,68	2,96	60	79
MXW2000-A	2000	10500	1,02	4,44	61	103
MXW2500-A	2500	14000	1,36	5,92	62	126
MXW3000-A	3040	17500	1,70	7,40	63	150
MXW3500-A	3620	20800	2,04	8,88	64	173

MODELES AVEC BATTERIE ÉLECTRIQUE AVEC RÉGULATION 5 VITESSES INTÉGRÉE

Modèle	Longueur mm	Débit d'air m³/h	Puissance chauffage électrique	Puissance Ventilateurs	Intensité ventilateurs	Niveau sonore à 5 m dB(A)	Poids kg
			400Vx3 – 50Hz kW	230V-50Hz kW	230V-50Hz A		
MXW1500-E	1500	7000	15 / 22,5 / 37,5 (*)	0,68	2,96	62	96
MXW2000-E	2000	10500	20 / 30 / 50 (*)	1,02	4,44	63	133
MXW2500-E	2500	14000	30 / 40 / 70 (**)	1,36	5,92	64	167
MXW3000-E	3040	17500	30 / 50 / 80 (**)	1,70	7,40	65	201
MXW3500-E	3620	20800	30 / 60 / 90 (**)	2,04	8,88	66	231

(*) Prévoir 2 alimentations électriques triphasées séparées (**) Prévoir 3 alimentations électriques triphasées séparées

MODELES AVEC BATTERIE EAU CHAUDE 2 RANGS – EAU 80/60°C – AIR REPRIS 20°C

Modèle	Longueur mm	Débit d'air m³/h	Puissance calorifique	Pertes de charges batterie	Puissance Ventilateurs	Intensité ventilateurs	Niveau sonore à 5 m dB(A)	Poids kg
			kW	Pa	230V-50Hz kW	230V-50Hz A		
MXW1500-P2R	1500	6800	41,39	12040	0,68	2,96	59	95
MXW2000-P2R	2000	10200	61,25	16920	1,02	4,44	60	126
MXW2500-P2R	2500	13600	80,05	13940	1,36	5,92	61	158
MXW3000-P2R	3040	17000	99,88	16260	1,70	7,40	62	189
MXW3500-P2R	3620	20300	118,28	14080	2,04	8,88	63	221

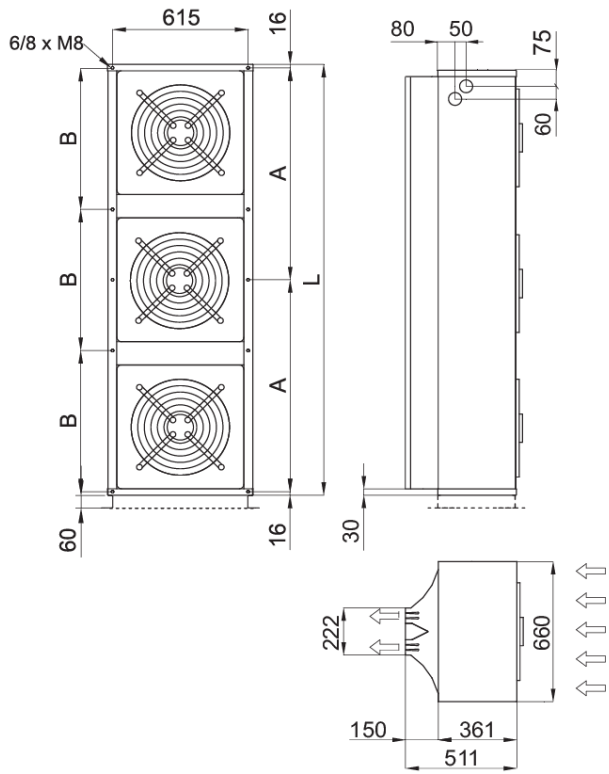
Raccordement hydraulique en 1"½ sur la face avant à gauche, nous consulter pour toute autre servitude hydraulique

MODELES AVEC BATTERIE EAU CHAUDE 3 RANGS – EAU 60/40°C – AIR REPRIS 20°C

Modèle	Longueur mm	Débit d'air m³/h	Puissance calorifique	Pertes de charges batterie	Puissance Ventilateurs	Intensité ventilateurs	Niveau sonore à 5 m dB(A)	Poids kg
			kW	Pa	230V-50Hz kW	230V-50Hz A		
MXW1500-P3R	1500	6800	34,09	12620	0,68	2,96	59	95
MXW2000-P3R	2000	10200	50,16	13660	1,02	4,44	60	126
MXW2500-P3R	2500	13600	66,19	14600	1,36	5,92	61	158
MXW3000-P3R	3040	17000	82,22	14560	1,70	7,40	62	189
MXW3500-P3R	3620	20300	97,92	14910	2,04	2,04	63	221

Raccordement hydraulique en 1"½ sur la face avant à gauche, nous consulter pour toute autre servitude hydraulique

DIMENSIONS



	L	A	B
MXW 1500	1500	734	-
MXW 2000	2000	984	-
MXW 2500	2500	1234	-
MXW 3000	3040	-	1000,5
MXW 3500	3620	-	1196