



## AÉROTHERMES X80

### LE PRINCIPE



Les aérothermes eau chaude X80 sont raccordés sur un réseau à fluide caloporteur (eau chaude, vapeur). Un ventilateur haut débit placé en amont permet le soufflage de l'air repris qui, au contact de l'échangeur circulaire en tube cuivre et ailettes aluminium va diffuser l'air chaud en flux vertical.

L'air chaud ainsi produit est distribué en flux vertical de façon homogène dans le local et brassé à nouveau de façon régulière pour assurer le confort.

Economies d'énergie 

### CONCEPTION

1- Batterie d'échange thermique avec tubes cuivre et ailettes aluminium assemblées aux tubes par expansion mécanique. Raccords hydrauliques en acier.

2- Ventilateur de type hélicoïdal à entraînement direct avec équilibrage statique et dynamique, réalisé en aluminium.

3- Moteur asynchrone, triphasé, de type fermé, degré de protection IP44 et roulements de classe B, une ou 2 vitesses. Le moteur est logé verticalement à l'intérieur d'un cône en tôle d'acier qui le protège de la chaleur irradiée par l'échangeur de chaleur.

4- Bouche de diffusion à grande portée

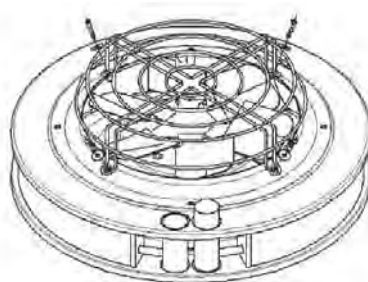
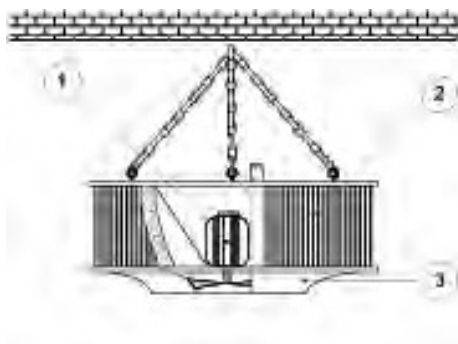
5- Grille de protection du ventilateur RAL9005.

6- Les aérothermes X80 sont équipés de manilles (3 ou 4 selon le modèle) pour une suspension directe.

### LES APPLICATIONS

Locaux moyennement à très bien isolés, hauteur moyenne 5m à 11m.

Bâtiments industriels, locaux de stockage, ateliers, garages, show room et surfaces de ventes, gymnases, parc d'exposition, ateliers municipaux, cours de tennis, hangars d'avions, protection hors gel etc.





# AÉROTHERMES EAU X80

## CARACTÉRISTIQUES TECHNIQUES AÉROTHERMES X80 (X610 à X631)

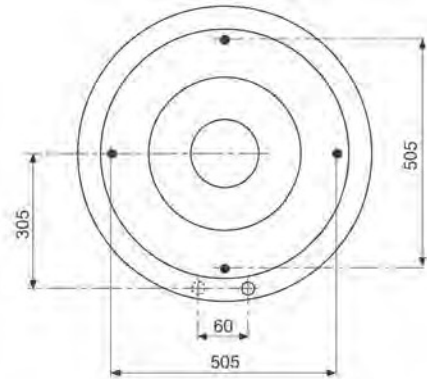
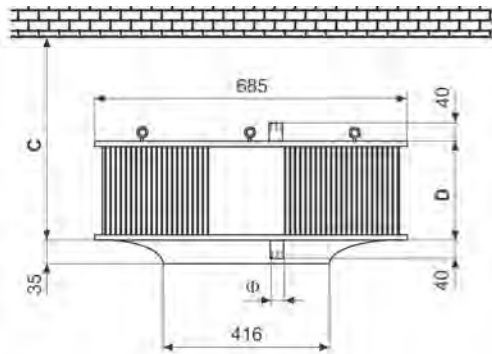
Modèles	Code	Vitesse		Puissance <sup>(1)</sup> kW	Débit d'air <sup>(2)</sup> m <sup>3</sup> /h	Caractéristique électrique			Hauteur d'installation min/max <sup>(3)</sup> m	Racc. hydrauli- que	Poids kg	Dimensions	
		nbre	Pole			Alimentation électrique V - Ph - Hz	Courant absorbé A	Puissance moteur W				C mm	D mm
X610	X80/4610043	1	4p	14,48	2 600	230 - Mono - 50	1,00	220	3,0 / 6,0	16	380	115	
	X80/4610063	1	6p	10,95	1 750	230 - Mono - 50	0,80	170	3,0 / 5,0				
	X80/4610483	2	4p	14,48	2 600	230 - Mono - 50	1,40	300	3,0 / 6,0				
	X80/4610483	2	8p	9,41	1 300	230 - Mono - 50	0,60	130	3,0 / 4,5				
	X80/4610040	1	4p	14,48	2 600	230/400 - TRI - 50	0,80 / 0,50	210	3,0 / 6,0				
	X80/4610481	2	4p	14,48	2 600	230 - TRI - 50	0,75	155	3,0 / 6,0				
	X80/4610481	2	8p	9,41	1 300	230 - TRI - 50	0,26	50	3,0 / 4,5				
	X80/4610482	2	4p	14,48	2 600	400 - TRI - 50	0,46	155	3,0 / 6,0				
	X80/4610482	2	8p	9,41	1 300	400 - TRI - 50	0,15	50	3,0 / 4,5				
	X80/4610060	1	6p	10,95	1 750	230/400 - TRI - 50	0,55 / 0,32	130	3,0 / 5,0				
X611	X80/4611043	1	4p	16,00	2 600	230 - Mono - 50	1,00	220	3,0 / 6,0	16	380	115	
	X80/4611063	1	6p	12,12	1 750	230 - Mono - 50	0,80	170	3,0 / 5,0				
	X80/4611483	2	4p	16,00	2 600	230 - Mono - 50	1,40	300	3,0 / 6,0				
	X80/4611483	2	8p	10,40	1 300	230 - Mono - 50	0,60	130	3,0 / 4,5				
	X80/4611040	1	4p	16,00	2 600	230/400 - TRI - 50	0,80 / 0,50	210	3,0 / 6,0				
	X80/4611481	2	4p	16,00	2 600	230 - TRI - 50	0,75	155	3,0 / 6,0				
	X80/4611481	2	8p	10,40	1 300	230 - TRI - 50	0,26	50	3,0 / 4,5				
	X80/4611482	2	4p	16,00	2 600	400 - TRI - 50	0,46	155	3,0 / 6,0				
	X80/4611482	2	8p	10,40	1 300	400 - TRI - 50	0,15	50	3,0 / 4,5				
	X80/4611060	1	6p	12,12	1 750	230/400 - TRI - 50	0,55/0,32	130	3,0 / 5,0				
X620	X80/4620043	1	4p	19,24	2 600	230 - Mono - 50	1,00	220	3,5 / 7,0	18	380	165	
	X80/4620063	1	6p	14,57	1 750	230 - Mono - 50	0,80	170	3,0 / 6,0				
	X80/4620483	2	4p	19,24	2 600	230 - Mono - 50	1,40	300	3,5 / 7,0				
	X80/4620483	2	8p	12,51	1 300	230 - Mono - 50	0,60	130	3,0 / 5,0				
	X80/4620040	1	4p	19,24	2 600	230/400 - TRI - 50	0,80 / 0,50	210	3,5 / 7,0				
	X80/4620481	2	4p	19,24	2 600	230 - TRI - 50	0,75	155	3,5 / 7,0				
	X80/4620481	2	8p	12,51	1 300	230 - TRI - 50	0,26	50	3,0 / 5,0				
	X80/4620482	2	4p	19,24	2 600	400 - TRI - 50	0,46	155	3,0 / 7,0				
	X80/4620482	2	8p	12,51	1 300	400 - TRI - 50	0,15	50	3,0 / 5,0				
	X80/4620060	1	6p	14,57	1 750	230/400 - TRI - 50	0,55/0,32	130	3,0 / 6,0				
X621	X80/4621043	1	4p	21,51	2 600	230 - Mono - 50	1,00	220	3,5 / 7,0	18	380	165	
	X80/4621063	1	6p	16,28	1 750	230 - Mono - 50	0,80	170	3,0 / 6,0				
	X80/4621483	2	4p	21,51	2 600	230 - Mono - 50	1,40	300	3,5 / 7,0				
	X80/4621483	2	8p	13,98	1 300	230 - Mono - 50	0,60	130	3,0 / 5,0				
	X80/4621040	1	4p	21,51	2 600	230/400 - TRI - 50	0,80 / 0,50	210	3,5 / 7,0				
	X80/4621481	2	4p	21,51	2 600	230 - TRI - 50	0,75	155	3,5 / 7,0				
	X80/4621481	2	8p	13,98	1 300	230 - TRI - 50	0,26	50	3,0 / 5,0				
	X80/4621482	2	4p	21,51	2 600	400 - TRI - 50	0,46	155	3,5 / 7,0				
	X80/4621482	2	8p	13,98	1 300	400 - TRI - 50	0,15	50	3,0 / 5,0				
	X80/4621060	1	6p	16,28	1 750	230/400 - TRI - 50	0,55/0,32	130	3,0 / 6,0				
X630	X80/4630043	1	4p	28,37	4 200	230 - Mono - 50	1,00	220	3,5 / 8,0	23	400	265	
	X80/4630063	1	6p	21,48	2 850	230 - Mono - 50	0,80	170	3,0 / 6,0				
	X80/4630483	2	4p	28,37	4 200	230 - Mono - 50	1,40	300	3,5 / 8,0				
	X80/4630483	2	8p	18,44	2 100	230 - Mono - 50	0,60	130	3,0 / 6,0				
	X80/4630040	1	4p	28,37	4 200	230/400 - TRI - 50	0,80 / 0,50	210	3,5 / 8,0				
	X80/4630481	2	4p	28,37	4 200	230 - TRI - 50	0,75	155	3,5 / 8,0				
	X80/4630481	2	8p	18,44	2 100	230 - TRI - 50	0,26	50	3,0 / 6,0				
	X80/4630482	2	4p	28,37	4 200	400 - TRI - 50	0,46	155	3,0 / 8,0				
	X80/4630482	2	8p	18,44	2 100	400 - TRI - 50	0,15	50	3,0 / 6,0				
	X80/4630060	1	6p	21,48	2 850	230/400 - TRI - 50	0,55/0,32	130	3,0 / 6,0				
X631	X80/4631043	1	4p	32,33	4 200	230 - Mono - 50	1,00	220	3,5 / 7,0	23	400	265	
	X80/4631063	1	6p	24,47	2 850	230 - Mono - 50	0,80	170	3,0 / 6,0				
	X80/4631483	2	4p	32,33	4 200	230 - Mono - 50	1,40	300	3,5 / 7,0				
	X80/4631483	2	8p	21,01	2 100	230 - Mono - 50	0,60	130	3,0 / 5,0				
	X80/4631040	1	4p	32,33	4 200	230/400 - TRI - 50	0,80 / 0,50	210	3,5 / 7,0				
	X80/4631481	2	4p	32,33	4 200	230 - TRI - 50	0,75	155	3,5 / 7,0				
	X80/4631481	2	8p	21,01	2 100	230 - TRI - 50	0,26	50	3,0 / 5,0				
	X80/4631482	2	4p	32,33	4 200	400 - TRI - 50	0,46	155	3,5 / 7,0				
	X80/4631482	2	8p	21,01	2 100	400 - TRI - 50	0,15	50	3,0 / 5,0				
	X80/4631060	1	6p	24,47	2 850	230/400 - TRI - 50	0,55/0,32	130	3,0 / 6,0				

1" / 1/2 mâle

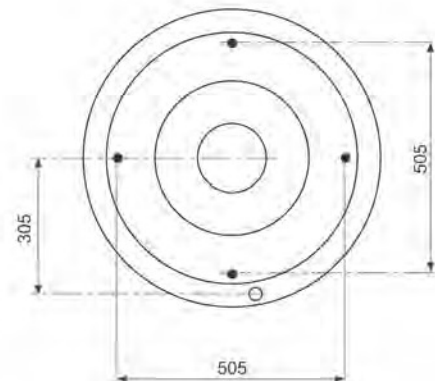
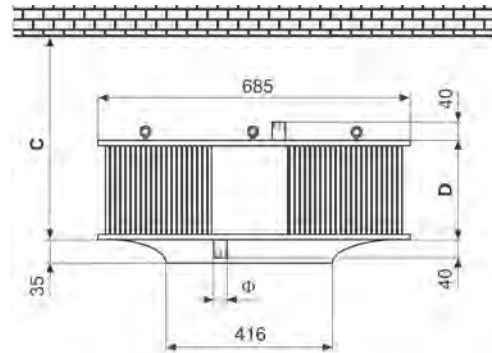


MODÈLES X80

MODÈLES X 610 / 620 / 630



MODÈLES X 611 / 621 / 631





# AÉROTHERMES EAU X80

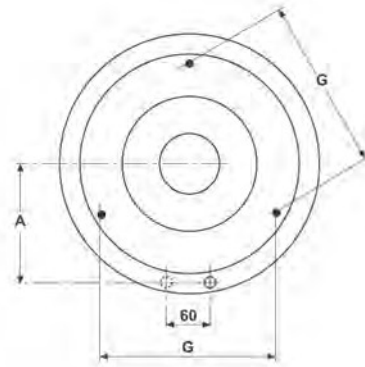
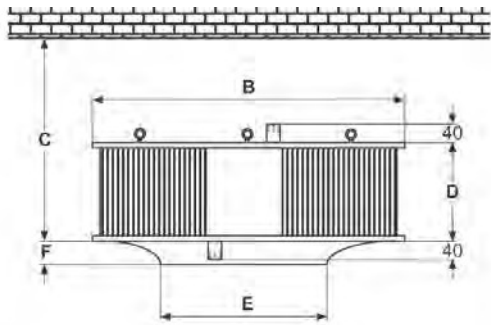
## CARACTÉRISTIQUES TECHNIQUES AÉROTHERMES X80 (X810 à X1120)

Modèles	Code	Vitesse		Puissance <sup>(1)</sup> kW	Débit d'air <sup>(2)</sup> m <sup>3</sup> /h	Caractéristique électrique			Hauteur d'installation min/max <sup>(3)</sup> m	Racc. hydrauli- que	Poids kg	Dimensions	
		nbre	Pole			Alimentation électrique V - Ph - Hz	Courant absorbé A	Puissance moteur W				C mm	D mm
X810	X80/4810040	1	4p	38,66	6 200	230/400 - TRI - 50	1,70 / 1,00	480	4,0 / 9,0	1" 1/2 mâle	32	400	218
	X80/4810481	2	4p	38,66	6 200	230 - TRI - 50	2,4	460	4,0 / 9,0				
			8p	25,13	3 100		0,57	110	3,0 / 7,0				
			4p	38,66	6 200	400 - TRI - 50	1,37	460	4,0 / 9,0				
X811	X80/4810482	2	8p	25,13	3 100		0,33	115	3,0 / 7,0	32	400	218	
	X80/4810060	1	6p	29,27	4 200	230/400 - TRI - 50	0,90 / 0,55	190	3,5 / 8,0				
	X80/4811040	1	4p	43,63	6 200	230/400 - TRI - 50	1,70 / 1,00	480	4,5 / 9,0				
	X80/4811481	2	4p	43,63	6 200	230 - TRI - 50	2,4	460	4,5 / 9,0				
X820	X80/4811482	2	8p	28,36	3 100		0,57	110	3,5 / 7,0	35	400	268	
			4p	43,63	6 200	400 - TRI - 50	1,37	460	4,5 / 9,0				
			8p	28,36	3 100		0,33	115	3,5 / 7,0				
	X80/4811060	1	6p	33,02	4 200	230/400 - TRI - 50	0,90 / 0,55	190	4,0 / 8,0				
X821	X80/4820040	1	4p	46,98	6 200	230/400 - TRI - 50	1,70 / 1,00	480	4,5 / 10,0	35	400	268	
	X80/4820481	2	4p	46,98	6 200	230 - TRI - 50	2,4	460	4,5 / 10,0				
			8p	30,53	3 100		0,57	110	3,5 / 8,0				
			4p	46,98	6 200	400 - TRI - 50	1,37	460	4,5 / 10,0				
X830	X80/4820482	2	8p	30,53	3 100		0,33	115	3,5 / 8,0	42	420	318	
	X80/4820060	1	6p	35,56	4 200	230/400 - TRI - 50	0,90 / 0,55	190	4,0 / 9,0				
	X80/4821040	1	4p	51,90	7 450	230/400 - TRI - 50	1,70 / 1,00	480	4,5 / 10,0				
	X80/4821481	2	4p	51,90	7 450	230 - TRI - 50	2,4	460	4,5 / 10,0				
X831	X80/4821482	2	8p	33,73	3 725		0,57	110	3,5 / 8,0	42	420	318	
			4p	51,90	7 450	400 - TRI - 50	1,37	460	4,5 / 10,0				
			8p	33,73	3 725		0,33	115	3,5 / 8,0				
	X80/4821060	1	6p	39,28	5 050	230/400 - TRI - 50	0,90 / 0,55	190	4,0 / 9,0				
X840	X80/4830040	1	4p	60,00	7 450	230/400 - TRI - 50	2,70 / 1,55	750	4,5 / 11,0	49	520	418	
	X80/4830481	2	4p	60,00	7 450	230 - TRI - 50	3,60	870	4,5 / 11,0				
			8p	39,00	3 725		1,50	360	3,5 / 9,0				
			4p	60,00	7 450	400 - TRI - 50	2,10	870	4,5 / 11,0				
X841	X80/4830482	2	8p	60,00	3 725		0,85	395	3,5 / 9,0	49	520	418	
	X80/4830060	1	6p	45,41	5 050	230/400 - TRI - 50	1,50 / 0,86	380	4,0 / 10,0				
	X80/4831040	1	4p	68,29	9 150	230/400 - TRI - 50	2,70 / 1,55	750	4,5 / 11,0				
	X80/4831481	2	4p	68,29	9 150	230 - TRI - 50	3,60	870	4,5 / 11,0				
X1110	X80/4831482	2	8p	44,39	4 575		1,50	360	3,5 / 9,0	72	680	373	
			4p	68,29	9 150	400 - TRI - 50	2,10	870	4,5 / 11,0				
			8p	44,39	4 575		0,85	395	3,5 / 9,0				
	X80/4831060	1	6p	51,69	6 200	230/400 - TRI - 50	1,50 / 0,86	380	4,0 / 10,0				
X1120	X80/4840040	1	4p	72,62	9 150	230/400 - TRI - 50	2,70 / 1,55	750	5,0 / 12,0	78	680	473	
	X80/4840481	2	4p	72,62	9 150	230 - TRI - 50	3,60	870	5,0 / 12,0				
			8p	47,20	4 575		1,50	360	4,0 / 10,0				
			4p	72,62	9 150	400 - TRI - 50	2,10	870	5,0 / 12,0				
X1120	X80/4840482	2	8p	47,20	4 575		0,85	395	4,0 / 10,0	78	680	473	
	X80/4840060	1	6p	54,95	6 200	230/400 - TRI - 50	1,50 / 0,86	380	4,5 / 11,0				
	X80/4841040	1	4p	78,69	9 150	230/400 - TRI - 50	2,70 / 1,55	750	5,0 / 12,0				
	X80/4841481	2	4p	78,69	9 150	230 - TRI - 50	3,60	870	5,0 / 12,0				
X1120	X80/4841482	2	8p	51,15	4 575		1,50	360	4,0 / 10,0	78	680	473	
			4p	78,69	9 150	400 - TRI - 50	2,10	870	5,0 / 12,0				
			8p	51,15	4 575		0,85	395	4,0 / 10,0				
	X80/4841060	1	6p	59,55	6 200	230/400 - TRI - 50	1,50 / 0,86	380	4,5 / 11,0				

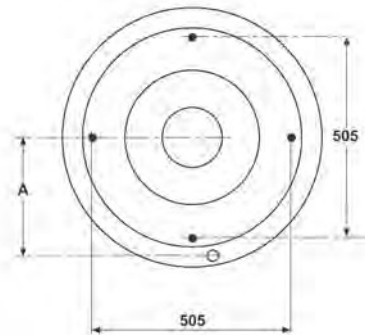
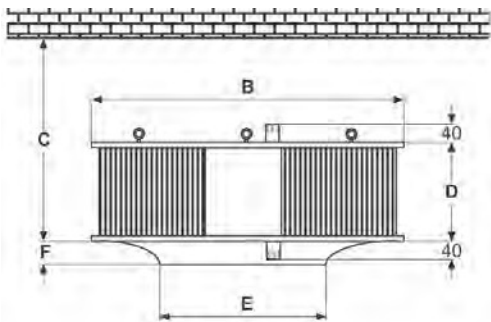


## MODÈLES X80

### MODÈLES X 810 / 820 / 830 / 840 / 1110 / 1120



### MODÈLES X 811 / 821 / 831 / 841



Modèles	A	B	C	D	E	F	G
X810 / 811	415	910	400	218	520	55	630
X820 / 821	415	910	400	268	520	55	630
X830 / 831	415	910	420	318	568	55	630
X840 / 841	415	910	520	418	568	55	630
X 1110	415	1 170	680	373	768	70	848
X 1120	415	1 170	680	473	768	70	848

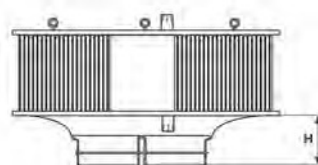


# AÉROTHERMES EAU X80

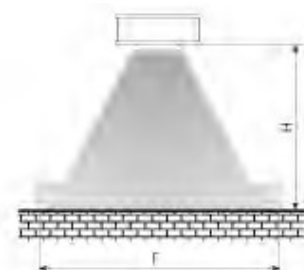
## ACCESSOIRES

### ► Diffuseur standard avec grille de protection

Modèles	Dimensions
X80-4610 / 4631	115
X80-4810 / 4841	150
X80-4110 / 4120	160



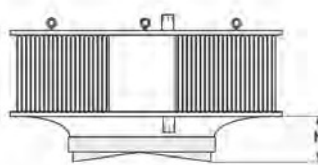
Modèles	À vitesse minimum <sup>(1)</sup>				À vitesse maximum <sup>(2)</sup>			
	Hauteur H (m) <sup>(3)</sup>		Influence F (m <sup>2</sup> ) <sup>(3)</sup>		Hauteur H (m) <sup>(3)</sup>		Influence F (m <sup>2</sup> ) <sup>(3)</sup>	
	Minimum	Maximum	À hauteur mini	À hauteur maxi	Minimum	Maximum	Minimum	Maximum
X610	3,5	4,5	103,82	62,18	4,5	6,0	165,13	93,31
X611	3,5	4,5	78,5	47,75	4,5	6,0	128,68	72,38
X620	4,0	5,0	116,84	73,86	5,0	7,0	198,56	102,07
X621	4,0	5,0	84,91	55,39	5,0	7,0	151,75	76,98
X630	4,5	6,0	114,93	65,01	6,0	8,0	179,08	100,29
X631	4,0	5,0	102,02	65,01	5,0	7,0	188,69	96,77
X810	5,0	7,0	130,63	52,78	7,0	9,0	188,69	114,99
X811	5,0	7,0	211,13	107,46	7,0	9,0	298,65	181,46
X820	6,0	8,0	160,52	89,87	8,0	10,0	251,65	160,61
X821	6,0	8,0	160,52	89,87	8,0	10,0	254,47	162,86
X830	7,0	9,0	130,63	78,50	9,0	11,0	224,32	151,75
X831	7,0	9,0	206,02	124,63	9,0	11,0	352,99	235,06
X840	8,0	10,0	147,34	93,27	10,0	12,0	268,80	186,27
X841	8,0	10,0	165,05	105,63	10,0	12,0	301,72	208,67
X1110	-	-	-	-	9,0	12,0	506,45	283,39
X1120	-	-	-	-	9,0	12,0	939,77	530,66



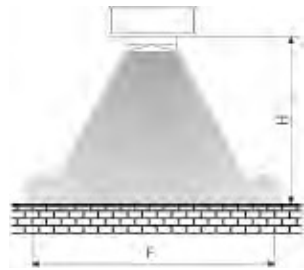
- (1) vitesse minimum : 8 pôles 700 tr/min
- (2) vitesse maximum : 4 pôles 1400 tr/min pour X610 à X841, 6 pôles 900 tr/min pour X1110 et X1120
- (3) Les valeurs indiquées dépendent de la différence entre la température de l'air repris et de la température de l'air soufflé. Les tableaux se basent sur une valeur de 15°C

### ► Diffuseur à ailettes orientables (45°)

Modèles	Codes	Dimensions
X80-4610 / 4631	OP-401753	90
X80-4810 / 4821	OP-401763	120
X80-4830 / 4841	OP-401773	120
X80-4110 / 4120	OP-401783	145



Modèles	À vitesse minimum <sup>(1)</sup>				À vitesse maximum <sup>(2)</sup>			
	Hauteur H (m) <sup>(3)</sup>		Influence F (m <sup>2</sup> ) <sup>(3)</sup>		Hauteur H (m) <sup>(3)</sup>		Influence F (m <sup>2</sup> ) <sup>(3)</sup>	
	Minimum	Maximum	À hauteur mini	À hauteur maxi	Minimum	Maximum	Minimum	Maximum
X610	3,0	4,0	96,77	55,42	4,0	5,0	149,57	95,03
X611	3,0	3,5	75,43	55,42	3,5	4,5	156,15	95,03
X620	3,0	4,0	145,27	81,71	4,0	5,0	224,32	143,14
X621	3,0	4,0	111,22	62,21	4,0	5,0	176,71	113,10
X630	3,5	4,5	138,93	83,32	4,5	6,0	237,79	132,73
X631	3,5	4,5	100,29	60,82	4,5	6,0	176,71	100,29
X810	4,0	5,0	151,75	96,77	5,0	7,0	277,59	143,14
X811	4,0	5,0	240,53	153,94	5,0	7,0	437,44	221,67
X820	4,5	6,0	206,12	116,90	6,0	8,0	333,29	186,27
X821	4,0	5,0	208,67	116,90	6,0	8,0	339,79	191,13
X830	5,0	7,0	188,69	96,77	7,0	9,0	280,55	169,72
X831	5,0	7,0	295,59	151,75	7,0	9,0	437,44	263,02
X840	6,0	8,0	193,59	109,36	8,0	10,0	317,31	203,58
X841	6,0	8,0	219,04	122,72	8,0	10,0	426,38	229,66
X1110	-	-	-	-	8,0	10,0	483,05	311,03
X1120	-	-	-	-	9,0	11,0	706,86	471,44



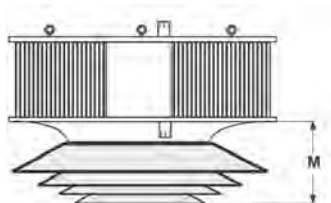
- (1) vitesse minimum : 8 pôles 700 tr/min
- (2) vitesse maximum : 4 pôles 1400 tr/min pour X610 à X841, 6 pôles 900 tr/min pour X1110 et X1120
- (3) Les valeurs indiquées dépendent de la différence entre la température de l'air repris et de la température de l'air soufflé. Les tableaux se basent sur une valeur de 15°C



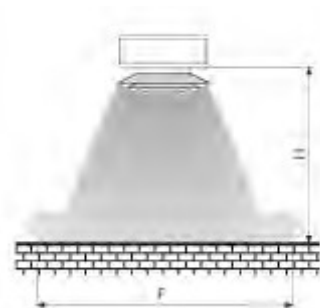
## MODÈLE S80

### ► Diffuseur anémostatique

Modèles	Codes	Dimensions
X80-4610 / 4631	OP-401973	280
X80-4810 / 4821	OP-401983	380
X80-4830 / 4841	OP-401993	380
X80-4110 / 4120	OP-402003	400



Modèles	À vitesse minimum <sup>(1)</sup>				À vitesse maximum <sup>(2)</sup>			
	Hauteur H (m) <sup>(3)</sup>		Influence F (m <sup>2</sup> ) <sup>(3)</sup>		Hauteur H (m) <sup>(3)</sup>		Influence F (m <sup>2</sup> ) <sup>(3)</sup>	
	Minimum	Maximum	À hauteur mini	À hauteur maxi	Minimum	Maximum	Minimum	Maximum
X610	3,0	3,5	109,36	80,12	3,0	4,0	289,53	162,86
X611	3,0	3,5	83,32	62,21	3,0	4,0	229,66	128,68
X620	3,0	4,0	160,61	91,61	3,5	4,5	320,47	193,59
X621	3,0	4,0	120,76	67,93	3,5	4,5	248,85	149,57
X630	3,0	4,0	206,12	114,99	3,5	4,5	422,73	260,16
X631	3,0	4,0	147,41	83,32	3,5	4,5	314,16	188,69
X810	3,0	4,0	292,55	165,13	4,0	5,0	467,59	298,65
X811	3,5	4,5	343,07	206,12	4,5	6,0	581,07	326,85
X820	3,5	4,5	373,25	226,98	4,5	6,0	637,94	356,33
X821	3,5	4,5	376,68	226,98	4,5	6,0	646,92	363,05
X830	3,5	4,5	419,10	254,47	4,5	6,0	730,62	411,87
X831	3,5	4,5	660,52	397,61	4,5	6,0	1134,11	637,94
X840	4,0	5,0	475,29	304,81	5,0	7,0	870,92	444,88
X841	4,0	5,0	530,93	339,79	5,0	7,0	978,68	498,76
X1110	-	-	-	-	6,0	8,0	918,63	518,75
X1120	-	-	-	-	7,0	9,0	1250,36	759,64



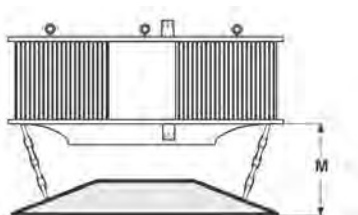
(1) vitesse minimum : 8 pôles 700 tr/min

(2) vitesse maximum : 4 pôles 1400 tr/min pour X610 à X841, 6 pôles 900 tr/min pour X1110 et X1120

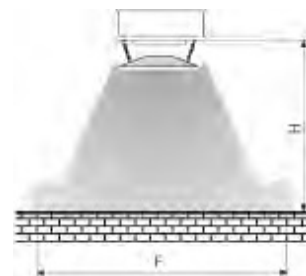
(3) Les valeurs indiquées dépendent de la différence entre la température de l'air repris et de la température de l'air soufflé. Les tableaux se basent sur une valeur de 15°C

### ► Cône de diffusion laminaire

Modèles	Codes	Dimensions
X80-4610 / 4631	OP-402043	300
X80-4810 / 4841	OP-402053	350 / 380
X80-4110 / 4120	OP-402063	480



Modèles	À vitesse minimum <sup>(1)</sup>				À vitesse maximum <sup>(2)</sup>			
	Hauteur H (m) <sup>(3)</sup>		Influence F (m <sup>2</sup> ) <sup>(3)</sup>		Hauteur H (m) <sup>(3)</sup>		Influence F (m <sup>2</sup> ) <sup>(3)</sup>	
	Minimum	Maximum	À hauteur mini	À hauteur maxi	Minimum	Maximum	Minimum	Maximum
X610	3,0	4,0	109,36	60,82	4,0	5,0	162,86	103,87
X611	3,0	4,0	83,32	46,57	4,0	5,0	128,68	83,32
X620	3,5	4,5	118,82	72,38	4,5	6,0	193,59	109,36
X621	3,5	4,5	88,25	54,11	4,5	6,0	149,57	84,95
X630	3,5	4,5	151,75	91,61	4,5	6,0	260,16	143,14
X631	4,0	5,0	107,51	65,04	4,5	6,0	188,69	105,68
X810	4,0	5,0	165,13	105,68	5,0	7,0	298,65	151,75
X811	4,0	5,0	263,02	167,42	5,0	7,0	471,44	240,53
X820	4,0	5,0	286,52	183,85	5,0	7,0	514,72	263,02
X821	4,0	5,0	286,52	183,85	5,0	7,0	522,79	268,80
X830	4,5	6,0	254,47	143,14	6,0	8,0	411,87	229,66
X831	4,5	6,0	397,61	224,32	6,0	8,0	637,94	265,90
X840	5,0	7,0	304,81	153,94	7,0	9,0	444,88	268,80
X841	5,0	7,0	339,79	172,03	7,0	9,0	498,76	301,72
X1110	-	-	-	-	7,0	9,0	674,26	408,28
X1120	-	-	-	-	8,0	10,0	956,62	611,36



(1) vitesse minimum : 8 pôles 700 tr/min

(2) vitesse maximum : 4 pôles 1400 tr/min pour X610 à X841, 6 pôles 900 tr/min pour X1110 et X1120

(3) Les valeurs indiquées dépendent de la différence entre la température de l'air repris et de la température de l'air soufflé. Les tableaux se basent sur une valeur de 15°C